

USG series

85°C 3000 時間 標準品
Load Life : 85°C 3000 hours, Standard



◆規格表 / SPECIFICATIONS

項目 Item	特性 Characteristics																				
カテゴリ温度範囲 Category Temperature Range	-40~+85°C	-25~+85°C																			
定格電圧範囲 Rated Voltage Range	10~250Vdc	400~450Vdc																			
静電容量許容差 Capacitance Tolerance	±20% (20°C, 120Hz)																				
漏れ電流 Leakage Current (MAX)	$I=3\sqrt{CV}$ (定格電圧印加5分後) $I=3\sqrt{CV}$ (After 5 minutes application of rated voltage) I=漏れ電流 (μA) C=静電容量 (μF) V=定格電圧 (Vdc) Leakage Current Capacitance Rated Voltage																				
損失角の正接 (tan δ) Dissipation Factor (MAX)	<table border="1"> <tr> <td>定格電圧 (Vdc) Rated Voltage</td> <td>10</td> <td>16</td> <td>25</td> <td>35</td> <td>50</td> <td>63</td> <td>80</td> <td>100~ 450</td> <td rowspan="2">(20°C, 120Hz)</td> </tr> <tr> <td>tan δ</td> <td>0.55</td> <td>0.50</td> <td>0.45</td> <td>0.40</td> <td>0.35</td> <td>0.30</td> <td>0.25</td> <td>0.20</td> </tr> </table>		定格電圧 (Vdc) Rated Voltage	10	16	25	35	50	63	80	100~ 450	(20°C, 120Hz)	tan δ	0.55	0.50	0.45	0.40	0.35	0.30	0.25	0.20
定格電圧 (Vdc) Rated Voltage	10	16	25	35	50	63	80	100~ 450	(20°C, 120Hz)												
tan δ	0.55	0.50	0.45	0.40	0.35	0.30	0.25	0.20													
耐久性 Endurance	85°C中で3000時間定格電圧(リップル重畳)印加後、下記項目を満足すること。 After applying rated voltage with rated ripple current for 3000 hours at 85°C, the capacitors shall meet the following requirements.																				
	<table border="1"> <tr> <td>静電容量変化率 Capacitance Change</td> <td colspan="2">初期値の ±20% 以内 Within ±20% of the initial value.</td> </tr> <tr> <td>損失角の正接 Dissipation Factor</td> <td colspan="2">規格値の 200% 以下 Not more than 200% of the specified value.</td> </tr> <tr> <td>漏れ電流 Leakage Current</td> <td colspan="2">規格値以下 Not more than the specified value.</td> </tr> </table>		静電容量変化率 Capacitance Change	初期値の ±20% 以内 Within ±20% of the initial value.		損失角の正接 Dissipation Factor	規格値の 200% 以下 Not more than 200% of the specified value.		漏れ電流 Leakage Current	規格値以下 Not more than the specified value.											
静電容量変化率 Capacitance Change	初期値の ±20% 以内 Within ±20% of the initial value.																				
損失角の正接 Dissipation Factor	規格値の 200% 以下 Not more than 200% of the specified value.																				
漏れ電流 Leakage Current	規格値以下 Not more than the specified value.																				
低温特性 Low Temperature Stability (インピーダンス比) Impedance Ratio (MAX)	<table border="1"> <tr> <td>定格電圧 (Vdc) Rated Voltage</td> <td>10~ 100</td> <td>160~ 250</td> <td>400</td> <td>420~ 450</td> <td rowspan="3">(120Hz)</td> </tr> <tr> <td>Z(-25°C)/Z(+20°C)</td> <td>3</td> <td>4</td> <td>8</td> <td>12</td> </tr> <tr> <td>Z(-40°C)/Z(+20°C)</td> <td>12</td> <td>12</td> <td>-</td> <td>-</td> </tr> </table>		定格電圧 (Vdc) Rated Voltage	10~ 100	160~ 250	400	420~ 450	(120Hz)	Z(-25°C)/Z(+20°C)	3	4	8	12	Z(-40°C)/Z(+20°C)	12	12	-	-			
定格電圧 (Vdc) Rated Voltage	10~ 100	160~ 250	400	420~ 450	(120Hz)																
Z(-25°C)/Z(+20°C)	3	4	8	12																	
Z(-40°C)/Z(+20°C)	12	12	-	-																	

◆呼称方法 / PART NUMBER

USG M SN D x L
 定格電圧 シリーズ名 静電容量 静電容量許容差 副記号 端子記号 ケースサイズ
 Rated Voltage Series Capacitance Capacitance Tolerance Option Terminal Code Case Size

◆リップル電流補正係数 /
MULTIPLIER FOR RIPPLE CURRENT

周波数 (Hz) Frequency	60 (50)	120 (100)	300	500	1k	10k ≤
10~ 100Vdc	0.90	1.00	1.03	1.05	1.10	1.15
160~ 250Vdc	0.80	1.00	1.15	1.20	1.30	1.50
400~ 450Vdc	0.80	1.00	1.15	1.20	1.25	1.40

◆副記号 / OPTION

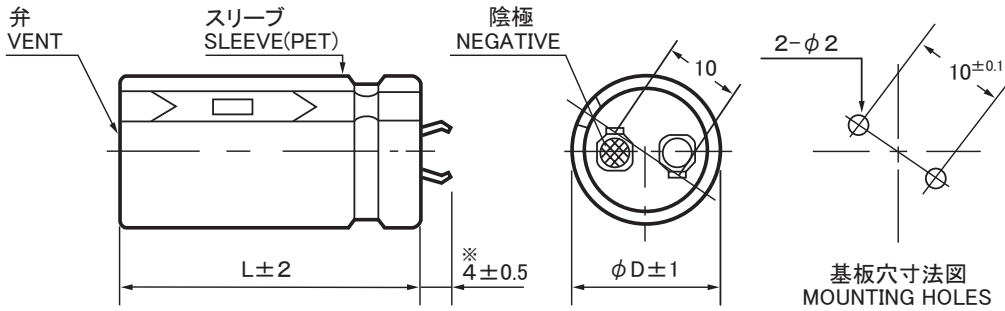
EFC : PET スリーブ、底板なし
PET Sleeve without plate

◆寸法図/DIMENSIONS

●SN[4(3.5)mm]端子タイプ
SN[4(3.5)mm]terminal type

端子記号 : SN(錫メッキ)
Terminal code : SN(Tin plating)

(mm)



基板穴寸法図
MOUNTING HOLES

※但しφ35は3.5±0.5
For φ35, 3.5±0.5

◆標準品一覧表/STANDARD SIZE

Cap. (μF)	10Vdc					16Vdc											
	φ20	φ22	φ25	φ30	φ35	φ20	φ22	φ25	φ30	φ35							
8200						20×25	2.56										
10000	20×25	2.22				20×30	2.85	22×25	2.85								
12000	20×30	2.44	22×25	2.41		20×35	3.20	22×30	3.20								
15000	20×35	2.90	22×30	2.88	25×25	2.88		20×40	3.70	22×35	3.70	25×25	3.70				
18000	20×40	3.31	22×35	3.22	25×30	3.08			22×40	3.98	25×30	3.98					
22000			22×40	3.79	25×30	3.66	30×25	3.58		22×45	4.52	25×35	4.52	30×25	4.52		
27000			22×45	4.04	25×35	4.04	30×30	3.99		22×50	4.98	25×40	4.98	30×30	4.98		
33000			22×50	4.58	25×40	4.56	30×30	4.58				25×45	5.49	30×35	5.49	35×30	5.49
39000					25×45	5.29	30×35	5.21	35×30	5.05		25×50	6.11	30×40	6.11	35×35	6.11
47000					25×50	5.78	30×40	5.78	35×35	5.55				30×45	6.80	35×35	6.80
56000						30×45	6.59	35×35	6.40					30×50	7.62	35×40	7.62
68000						30×50	7.50	35×40	7.48							35×45	8.45
82000								35×50	8.50							35×50	9.14

Cap. (μF)	25Vdc					35Vdc											
	φ20	φ22	φ25	φ30	φ35	φ20	φ22	φ25	φ30	φ35							
3300						20×25	2.14										
3900						20×30	2.28										
4700						20×35	2.46	22×25	2.46								
5600	20×25	2.33				20×40	2.79	22×30	2.79	25×25	2.79						
6800	20×30	2.56	22×25	2.56				22×35	2.89	25×30	2.89						
8200	20×35	2.91	22×30	2.91				22×40	3.47	25×30	3.47	30×25	3.47				
10000	20×40	3.18	22×35	3.18	25×25	3.18		22×45	3.59	25×35	3.59	30×30	3.59				
12000			22×40	3.53	25×30	3.53		22×50	4.51	25×40	4.51	30×30	4.51				
15000			22×45	4.08	25×35	4.08	30×25	4.08			25×45	4.80	30×35	4.80	35×30	4.80	
18000			22×50	4.68	25×40	4.68	30×30	4.68					30×40	5.70	35×35	5.70	
22000					25×45	5.19	30×35	5.19	35×30	5.19			30×45	6.38	35×40	6.38	
27000					25×50	6.02	30×40	6.02	35×35	6.02					35×45	6.90	
33000						30×45	6.75	35×40	6.75					35×50	7.49		
39000						30×50	7.56	35×45	7.56								
47000								35×50	8.30								

Cap. (μF)	50Vdc					63Vdc										
	φ20	φ22	φ25	φ30	φ35	φ20	φ22	φ25	φ30	φ35						
1500						20×25	1.69									
1800						20×30	2.04	22×25	2.04							
2200	20×25	2.07				20×35	2.40	22×30	2.40							
2700	20×30	2.21	22×25	2.21		20×40	2.52	22×35	2.52	25×25	2.52					
3300	20×35	2.41	22×30	2.41				22×40	2.69	25×30	2.69					
3900	20×40	2.72	22×30	2.72	25×25	2.72		22×45	3.10	25×35	3.10	30×25	3.10			
4700			22×35	3.01	25×30	3.01		22×50	3.49	25×40	3.49	30×30	3.49			
5600			22×40	3.43	25×35	3.43	30×25	3.43		25×45	3.81	30×35	3.81			
6800			22×45	3.94	25×35	3.94	30×30	3.94		25×50	4.41	30×40	4.41	35×30	4.41	
8200					25×40	4.37	30×35	4.37				30×45	4.90	35×35	4.90	
10000					25×50	5.02	30×40	5.02	35×30	5.02		30×50	5.49	35×40	5.49	
12000						30×45	5.60	35×35	5.60					35×45	6.30	
15000						30×50	6.44	35×40	6.44							
18000								35×45	6.71							

ケースサイズ Case Size φD×L(mm) →
リップル電流 Ripple Current (A.r.m.s./120Hz,85°C) →

◆標準品一覧表／STANDARD SIZE

Cap. (μ F)	80Vdc					100Vdc									
	ϕ 20	ϕ 22	ϕ 25	ϕ 30	ϕ 35	ϕ 20	ϕ 22	ϕ 25	ϕ 30	ϕ 35					
680						20×25	1.66								
820						20×30	1.86	22×25	1.86						
1000	20×25	1.56				20×30	2.02	22×30	2.02						
1200	20×30	1.80	22×25	1.80		20×35	2.12	22×30	2.12	25×25	2.12				
1500	20×30	2.10	22×30	2.10		20×40	2.45	22×35	2.45	25×30	2.45				
1800	20×35	2.30	22×30	2.30	25×25	2.30		22×40	2.77	25×30	2.77	30×25	2.77		
2200	20×40	2.53	22×35	2.53	25×30	2.53		22×45	3.12	25×35	3.12	30×30	3.12		
2700			22×40	2.93	25×35	2.93	30×25	2.93		25×40	3.61	30×30	3.61		
3300			22×45	3.25	25×35	3.25	30×30	3.25		25×50	4.06	30×35	4.06	35×30	4.06
3900					25×40	3.62	30×35	3.62				30×40	4.60	35×35	4.60
4700					25×45	4.28	30×40	4.28	35×30	4.28		30×45	5.13	35×40	5.13
5600							30×45	4.55	35×35	4.55				35×45	5.75
6800							30×45	5.83	35×40	5.83				35×50	6.01
8200									35×45	6.40					
10000									35×50	7.03					

Cap. (μ F)	160Vdc					180Vdc											
	ϕ 20	ϕ 22	ϕ 25	ϕ 30	ϕ 35	ϕ 20	ϕ 22	ϕ 25	ϕ 30	ϕ 35							
390	20×25	1.19				20×25	1.84										
470	20×30	1.76	22×25	1.76		20×30	2.08	22×25	2.08								
560	20×30	2.25	22×25	2.25		20×35	2.25	22×30	2.25								
680	20×35	2.50	22×30	2.50	25×25	2.50		20×40	2.50	22×35	2.50	25×25	2.50				
820	20×40	2.75	22×35	2.75	25×30	2.75		20×45	2.75	22×40	2.75	25×30	2.75				
1000			22×40	3.00	25×30	3.00	30×25	3.00		22×45	3.00	25×35	3.00	30×25	3.00		
1200			22×45	3.25	25×35	3.25	30×30	3.25		22×50	3.31	25×40	3.31	30×30	3.31	35×25	3.31
1500					25×45	3.73	30×35	3.73			25×50	3.83	30×35	3.83	35×30	3.83	
1800					25×50	4.20	30×35	4.20	35×30	4.20				30×40	4.32	35×35	4.32
2200							30×45	4.78	35×35	4.78				30×50	4.92	35×40	4.92
2700							30×50	5.45	35×40	5.45					35×45	5.52	
3300									35×45	5.75							

Cap. (μ F)	200Vdc					220Vdc											
	ϕ 20	ϕ 22	ϕ 25	ϕ 30	ϕ 35	ϕ 20	ϕ 22	ϕ 25	ϕ 30	ϕ 35							
270						20×25	1.42										
330	20×25	1.44				20×30	1.58	22×25	1.58								
390	20×30	1.68	22×25	1.68		20×35	1.75	22×30	1.75								
470	20×35	1.93	22×30	1.93	25×25	1.93		20×35	1.99	22×30	1.99	25×25	1.99				
560	20×35	2.43	22×30	2.43	25×25	2.43		20×40	2.28	22×35	2.28	25×30	2.28				
680	20×40	2.68	22×35	2.68	25×30	2.68	30×25	2.68		22×40	2.46	25×30	2.46	30×25	2.46		
820			22×40	2.93	25×30	2.93	30×25	2.93		22×45	2.81	25×35	2.81	30×30	2.81		
1000			22×45	3.25	25×35	3.25	30×30	3.25	35×25	3.25		25×45	3.29	30×30	3.29		
1200					25×45	3.50	30×35	3.50	35×30	3.50		25×50	3.60	30×35	3.60	35×30	3.60
1500					25×50	3.87	30×40	3.87	35×30	3.87				30×45	3.92	35×35	3.92
1800							30×45	4.32	35×35	4.32				30×50	4.30	35×40	4.30
2200							30×50	4.92	35×40	4.92					35×50	4.95	
2700									35×50	5.45							

ケースサイズ Case Size ϕ D × L (mm) \rightarrow ↑
 リプル電流 Ripple Current (A.r.m.s./120Hz,85°C) \rightarrow ↑

◆標準品一覧表／STANDARD SIZE

Cap. (μ F)	250Vdc										400Vdc									
	ϕ 20	ϕ 22	ϕ 25	ϕ 30	ϕ 35	ϕ 20	ϕ 22	ϕ 25	ϕ 30	ϕ 35	ϕ 20	ϕ 22	ϕ 25	ϕ 30	ϕ 35					
82											20×25	0.80								
100											20×30	0.94	22×25	0.94						
120											20×30	1.08	22×25	1.08						
150											20×35	1.21	22×30	1.21	25×25	1.21				
180											20×40	1.45	22×35	1.45	25×25	1.45				
220	20×25	1.23											22×40	1.58	25×30	1.58	30×25	1.58		
270	20×30	1.31	22×25	1.31									22×45	1.67	25×35	1.67	30×25	1.67		
330	20×30	1.75	22×25	1.75									22×50	1.90	25×40	1.90	30×30	1.90	35×25	1.90
390	20×35	1.91	22×30	1.91	25×25	1.91							25×45	2.13	30×35	2.13	35×30	2.13		
470	20×40	2.11	22×35	2.11	25×25	2.11							25×50	2.39	30×40	2.39	35×30	2.39		
560			22×40	2.25	25×30	2.25	30×25	2.25							30×45	2.69	35×35	2.69		
680			22×45	2.50	25×35	2.50	30×30	2.50									35×40	2.96		
820					25×40	2.77	30×30	2.77	35×25	2.77							35×50	3.25		
1000					25×45	3.32	30×35	3.32	35×30	3.32										
1200							30×40	3.84	35×35	3.84										
1500							30×50	4.25	35×40	4.25										
1800									35×45	4.55										

Cap. (μ F)	420Vdc										450Vdc									
	ϕ 20	ϕ 22	ϕ 25	ϕ 30	ϕ 35	ϕ 20	ϕ 22	ϕ 25	ϕ 30	ϕ 35	ϕ 20	ϕ 22	ϕ 25	ϕ 30	ϕ 35					
68											20×25	0.66								
82	20×25	0.83									20×25	0.83								
100	20×30	0.97	22×25	0.97							20×30	0.93	22×25	0.93						
120	20×30	1.08	22×25	1.08							20×35	1.04	22×30	1.04	25×25	1.04				
150	20×35	1.30	22×30	1.30	25×25	1.30					20×40	1.29	22×35	1.29	25×25	1.29				
180	20×40	1.48	22×35	1.48	25×30	1.48							22×40	1.40	25×30	1.40	30×25	1.40		
220			22×40	1.65	25×35	1.65	30×25	1.65					22×45	1.66	25×35	1.66	30×25	1.66		
270			22×50	1.94	25×35	1.94	30×30	1.94					22×50	1.81	25×40	1.81	30×30	1.81	35×25	1.81
330					25×45	2.17	30×35	2.17	35×30	2.17					25×45	2.10	30×35	2.10	35×30	2.10
390					25×50	2.27	30×35	2.27	35×30	2.27							30×40	2.32	35×35	2.32
470							30×40	2.61	35×35	2.61							30×45	2.66	35×40	2.66
560							30×50	2.82	35×40	2.82									35×40	2.82
680									35×45	3.11									35×50	3.00

ケースサイズ Case Size ϕ D × L(mm) \longrightarrow \uparrow
 リプル電流 Ripple Current (A.r.m.s./120Hz,85°C) \longrightarrow \uparrow