

USC シリーズ  
SÉRIES

85°C 標準品  
85°C Standard

・85°C 3000時間品。  
Load Life : 85°C 3000 hours.



◆規格表 / SPECIFICATIONS

項目 Items	特 性 Characteristics																									
カテゴリ温度範囲 Category Temperature Range	-40~+85°C	-25~+85°C																								
定格電圧範囲 Rated Voltage Range	10~250Vdc	315~450Vdc																								
静電容量許容差 Capacitance Tolerance	±20% (20°C, 120Hz)																									
漏れ電流 Leakage Current (MAX)	$I=3\sqrt{CV}$ (定格電圧印加5分後) $I=3\sqrt{CV}$ (After 5 minutes application of rated voltage) I=漏れ電流(µA) Leakage Current      C=静電容量(µF) Capacitance      V=定格電圧(Vdc) Rated Voltage																									
損失角の正接 (tanδ) Dissipation Factor (MAX)	<table border="1"> <tr> <td>定格電圧(Vdc) Rated Voltage</td> <td>10</td><td>16</td><td>25</td><td>35</td><td>50</td><td>63</td><td>80</td><td>100</td><td>160~400</td><td>420~450</td> <td>(20°C, 120Hz)</td> </tr> <tr> <td>tanδ</td> <td>0.55</td><td>0.50</td><td>0.45</td><td>0.40</td><td>0.35</td><td>0.30</td><td>0.25</td><td>0.20</td><td>0.15</td><td>0.25</td> <td></td> </tr> </table>		定格電圧(Vdc) Rated Voltage	10	16	25	35	50	63	80	100	160~400	420~450	(20°C, 120Hz)	tanδ	0.55	0.50	0.45	0.40	0.35	0.30	0.25	0.20	0.15	0.25	
定格電圧(Vdc) Rated Voltage	10	16	25	35	50	63	80	100	160~400	420~450	(20°C, 120Hz)															
tanδ	0.55	0.50	0.45	0.40	0.35	0.30	0.25	0.20	0.15	0.25																
耐 久 性 Endurance	85°C中で3000時間定格電圧(リップル重畳)印加後、下記項目を満足すること。 After applying rated voltage with rated ripple current for 3000 hours at 85°C, the capacitors shall meet the following requirements.																									
	静電容量変化率 Capacitance Change	初期値の±20%以内 Within ±20% of the initial value.																								
	損失角の正接 Dissipation Factor	規格値の200%以下 Not more than 200% of the specified value.																								
	漏れ電流 Leakage Current	規格値以下 Not more than the specified value.																								
低温特性 Low Temperature Stability (インピーダンス比) Impedance Ratio (MAX)	<table border="1"> <tr> <td>定格電圧(Vdc) Rated Voltage</td> <td>10~250</td><td>315~400</td><td>420~450</td> <td>(120Hz)</td> </tr> <tr> <td>Z(-25°C)/Z(20°C)</td> <td>3</td><td>8</td><td>12</td> <td></td> </tr> <tr> <td>Z(-40°C)/Z(20°C)</td> <td>12</td><td>-</td><td>-</td> <td></td> </tr> </table>	定格電圧(Vdc) Rated Voltage	10~250	315~400	420~450	(120Hz)	Z(-25°C)/Z(20°C)	3	8	12		Z(-40°C)/Z(20°C)	12	-	-											
定格電圧(Vdc) Rated Voltage	10~250	315~400	420~450	(120Hz)																						
Z(-25°C)/Z(20°C)	3	8	12																							
Z(-40°C)/Z(20°C)	12	-	-																							

◆リップル電流補正係数 / MULTIPLIER FOR RIPPLE CURRENT

周波数 (Hz) Frequency	60 (50)	120 (100)	300	500	1k	10k ≤
10~100Vdc	0.90	1.00	1.03	1.05	1.10	1.15
160~250Vdc	0.80	1.00	1.15	1.20	1.30	1.50
315~450Vdc	0.80	1.00	1.15	1.20	1.25	1.40

◆副記号 / OPTION

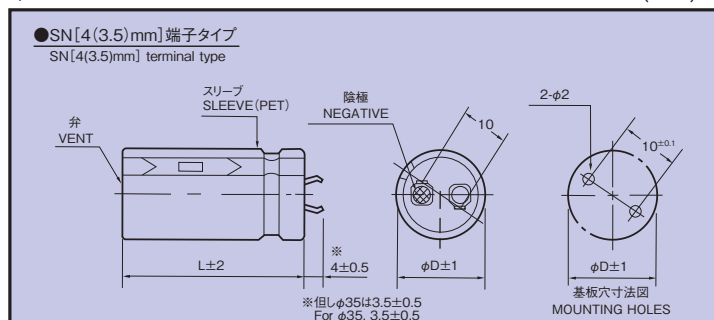
副記号 Code	記号 Code
PETスリーブ、底板なし PET Sleeve without plate	EFC

◆呼称方法 / PART NUMBER

□□□	USC	□□□□□	M	□□□	SN	DXL
定格電圧 Rated Voltage	シリーズ名 Series	静電容量 Capacitance	静電容量許容差 Capacitance Tolerance	副記号 Option	端子記号 Terminal Code	ケースサイズ Case Size

◆寸法図 / DIMENSIONS

(mm)





# 基板自立形アルミニウム電解コンデンサ

## SNAP-IN ALUMINUM ELECTROLYTIC CAPACITORS

USC

### ◆標準品一覧表 STANDARD SIZE

Cap ( $\mu$ F)	Vdc $\phi$ D	10					16				
		$\phi$ 20	$\phi$ 22	$\phi$ 25	$\phi$ 30	$\phi$ 35	$\phi$ 20	$\phi$ 22	$\phi$ 25	$\phi$ 30	$\phi$ 35
8200							20×25: 2.56				
10000		20×25: 2.22					20×30: 2.85	22×25: 2.85			
12000		20×30: 2.44	22×25: 2.41				20×35: 3.20	22×30: 3.20			
15000		20×35: 2.90	22×30: 2.88	25×25: 2.88			20×40: 3.70	22×35: 3.70	25×25: 3.70		
18000		20×40: 3.31	22×35: 3.22	25×30: 3.08				22×40: 3.98	25×30: 3.98		
22000			22×40: 3.79	25×30: 3.66	30×25: 3.58			22×45: 4.52	25×35: 4.52	30×25: 4.52	
27000			22×45: 4.04	25×35: 4.04	30×30: 3.99			22×50: 4.98	25×40: 4.98	30×30: 4.98	
33000			22×50: 4.58	25×40: 4.56	30×30: 4.58				25×45: 5.49	30×35: 5.49	35×30: 5.49
39000				25×45: 5.29	30×35: 5.21	35×30: 5.05			25×50: 6.11	30×40: 6.11	35×35: 6.11
47000				25×50: 5.78	30×40: 5.78	35×35: 5.55				30×45: 6.80	35×35: 6.80
56000					30×45: 6.59	35×35: 6.40				30×50: 7.62	35×40: 7.62
68000					30×50: 7.50	35×40: 7.48					35×45: 8.45
82000						35×50: 8.50					35×50: 9.14

Cap ( $\mu$ F)	Vdc $\phi$ D	25					35				
		$\phi$ 20	$\phi$ 22	$\phi$ 25	$\phi$ 30	$\phi$ 35	$\phi$ 20	$\phi$ 22	$\phi$ 25	$\phi$ 30	$\phi$ 35
3300							20×25: 2.14				
3900							20×30: 2.28				
4700							20×35: 2.46	22×25: 2.46			
5600		20×25: 2.33					20×40: 2.79	22×30: 2.79	25×25: 2.79		
6800		20×30: 2.56	22×25: 2.56					22×35: 2.89	25×30: 2.89		
8200		20×35: 2.91	22×30: 2.91					22×40: 3.47	25×30: 3.47	30×25: 3.47	
10000		20×40: 3.18	22×35: 3.18	25×25: 3.18				22×45: 3.59	25×35: 3.59	30×30: 3.59	
12000			22×40: 3.53	25×30: 3.53				22×50: 4.51	25×40: 4.51	30×30: 4.51	
15000			22×45: 4.08	25×35: 4.08	30×25: 4.08			25×45: 4.80	30×35: 4.80	35×30: 4.80	
18000			22×50: 4.68	25×40: 4.68	30×30: 4.68				30×40: 5.70	35×35: 5.70	
22000				25×45: 5.19	30×35: 5.19	35×30: 5.19				30×45: 6.38	35×40: 6.38
27000				25×50: 6.02	30×40: 6.02	35×35: 6.02					35×45: 6.90
33000					30×45: 6.75	35×40: 6.75					35×50: 7.49
39000					30×50: 7.56	35×45: 7.56					
47000						35×50: 8.30					

Cap ( $\mu$ F)	Vdc $\phi$ D	50					63				
		$\phi$ 20	$\phi$ 22	$\phi$ 25	$\phi$ 30	$\phi$ 35	$\phi$ 20	$\phi$ 22	$\phi$ 25	$\phi$ 30	$\phi$ 35
1500							20×25: 1.69				
1800							20×30: 2.04	22×25: 2.04			
2200		20×25: 2.07					20×35: 2.40	22×30: 2.40			
2700		20×30: 2.21	22×25: 2.21				20×40: 2.52	22×35: 2.52	25×25: 2.52		
3300		20×35: 2.41	22×30: 2.41					22×40: 2.69	25×30: 2.69		
3900		20×40: 2.72	22×30: 2.72	25×25: 2.72				22×45: 3.10	25×35: 3.10	30×25: 3.10	
4700			22×35: 3.01	25×30: 3.01				22×50: 3.49	25×40: 3.49	30×30: 3.49	
5600			22×40: 3.43	25×35: 3.43	30×25: 3.43				25×45: 3.81	30×35: 3.81	
6800			22×45: 3.94	25×35: 3.94	30×30: 3.94				25×50: 4.41	30×40: 4.41	35×30: 4.41
8200				25×40: 4.37	30×35: 4.37					30×45: 4.90	35×35: 4.90
10000				25×50: 5.02	30×40: 5.02	35×30: 5.02				30×50: 5.49	35×40: 5.49
12000					30×45: 5.60	35×35: 5.60					35×45: 6.30
15000					30×50: 6.44	35×40: 6.44					
18000						35×45: 6.71					

Cap ( $\mu$ F)	Vdc $\phi$ D	80					100				
		$\phi$ 20	$\phi$ 22	$\phi$ 25	$\phi$ 30	$\phi$ 35	$\phi$ 20	$\phi$ 22	$\phi$ 25	$\phi$ 30	$\phi$ 35
680							20×25: 1.66				
820							20×30: 1.86	22×25: 1.86			
1000		20×25: 1.56					20×30: 2.02	22×30: 2.02			
1200		20×30: 1.80	22×25: 1.80				20×35: 2.12	22×30: 2.12	25×25: 2.12		
1500		20×30: 2.10	22×30: 2.10				20×40: 2.45	22×35: 2.45	25×30: 2.45		
1800		20×35: 2.30	22×30: 2.30	25×25: 2.30				22×40: 2.77	25×30: 2.77	30×25: 2.77	
2200		20×40: 2.53	22×35: 2.53	25×30: 2.53				22×45: 3.12	25×35: 3.12	30×30: 3.12	
2700			22×40: 2.93	25×35: 2.93	30×25: 2.93				25×40: 3.61	30×30: 3.61	
3300			22×45: 3.25	25×35: 3.25	30×30: 3.25				25×50: 4.06	30×35: 4.06	35×30: 4.06
3900				25×40: 3.62	30×35: 3.62					30×40: 4.60	35×35: 4.60
4700				25×45: 4.28	30×40: 4.28	35×30: 4.28				30×45: 5.13	35×40: 5.13
5600					30×45: 4.55	35×35: 4.55					35×45: 5.75
6800					30×45: 5.83	35×40: 5.83					35×50: 6.01
8200						35×45: 6.40					
10000						35×50: 7.03					

↑ リプル電流 Ripple Current (A r.m.s./120Hz, 85°C)  
↑ ケースサイズ Case Size  $\phi$ D×L(mm)



# 基板自立形アルミニウム電解コンデンサ

## SNAP-IN ALUMINUM ELECTROLYTIC CAPACITORS

USC

### ◆標準品一覧表 STANDARD SIZE

Cap ( $\mu$ F)	Vdc $\phi$ D	160					180										
		$\phi$ 20	$\phi$ 22	$\phi$ 25	$\phi$ 30	$\phi$ 35	$\phi$ 20	$\phi$ 22	$\phi$ 25	$\phi$ 30	$\phi$ 35						
270	20x25	1.28					20x25	1.29									
330	20x25	1.55					20x30	1.77	22x25	1.49							
390	20x30	1.63	22x25	1.63			20x30	1.84	22x25	1.84							
470	20x30	1.90	22x30	1.86	25x25	1.86	20x35	1.91	22x30	1.91	25x25	2.08					
560	20x35	2.14	22x30	2.15	25x25	2.15	20x40	2.15	22x35	2.25	25x25	2.25					
680	20x40	2.35	22x35	2.35	25x30	2.33	30x25	2.33				30x25	2.46				
820			22x40	2.68	25x30	2.65	30x25	2.64		22x40	2.86	25x35	2.75	30x25	2.69		
1000			22x45	3.02	25x35	3.00	30x30	2.96		22x50	3.10	25x40	3.06	30x30	3.10		
1200					25x40	3.43	30x30	3.41	35x30	3.40		25x45	3.63	30x35	3.55	35x30	3.49
1500					25x50	3.96	30x35	3.96	35x30	3.94				30x40	4.10	35x35	4.02
1800							30x40	4.31	35x35	4.28				30x45	4.55	35x35	4.54
2200							30x50	4.96	35x40	4.96						35x40	4.83
2700									35x45	5.57						35x50	5.30

Cap ( $\mu$ F)	Vdc $\phi$ D	200					220										
		$\phi$ 20	$\phi$ 22	$\phi$ 25	$\phi$ 30	$\phi$ 35	$\phi$ 20	$\phi$ 22	$\phi$ 25	$\phi$ 30	$\phi$ 35						
220	20x25	1.19					20x25	1.23									
270	20x25	1.39	22x25	1.37			20x30	1.46	22x25	1.42							
330	20x30	1.56	22x25	1.51			20x35	1.64	22x30	1.59							
390	20x35	1.74	22x30	1.73	25x25	1.71	20x35	1.79	22x30	1.80	25x25	1.75					
470	20x35	2.03	22x30	1.97	25x25	1.95	20x40	2.12	22x35	2.06	25x30	2.08					
560	20x40	2.18	22x35	2.18	25x30	2.15	30x25	2.15				30x25	2.18				
680			22x40	2.48	25x30	2.48	30x25	2.48		22x40	2.22	25x35	2.38	30x30	2.52		
820			22x45	2.81	25x35	2.79	30x30	2.75		22x45	2.62	25x35	2.56	30x35	2.84	35x30	2.79
1000			22x50	3.28	25x40	3.28	30x35	3.15				25x45	2.91	30x35	3.36	35x30	3.29
1200					25x45	3.61	30x35	3.61	35x30	3.57				30x40	3.72	35x35	3.68
1500							30x45	4.13	35x35	4.06				30x50	4.18	35x40	4.10
1800							30x50	4.60	35x40	4.59						35x45	4.52
2200									35x45	5.25							

Cap ( $\mu$ F)	Vdc $\phi$ D	250					315									
		$\phi$ 20	$\phi$ 22	$\phi$ 25	$\phi$ 30	$\phi$ 35	$\phi$ 20	$\phi$ 22	$\phi$ 25	$\phi$ 30	$\phi$ 35					
150							20x30	1.00								
180	20x25	1.20					20x35	1.13	22x30	1.29	25x25	1.38				
220	20x25	1.26	22x25	1.24			20x35	1.29	22x30	1.41	25x25	1.47				
270	20x30	1.42	22x25	1.50					22x35	1.68	25x30	1.70				
330	20x35	1.68	22x30	1.66	25x25	1.61			22x40	1.91	25x35	1.94	30x25	1.98		
390	20x40	1.92	22x35	1.88	25x30	1.88			22x45	2.07	25x40	2.11	30x30	2.15		
470			22x35	2.15	25x35	2.15	30x25	2.04			25x50	2.31	30x35	2.38	35x30	2.36
560			22x40	2.48	25x35	2.35	30x25	2.35					30x35	2.63	35x30	2.69
680					25x40	2.67	30x30	2.71					30x45	2.80	35x35	3.05
820					25x45	3.01	30x35	2.98	35x30	2.96			30x50	3.28	35x40	3.45
1000							30x40	3.56	35x35	3.48					35x45	3.57
1200							30x45	3.99	35x35	3.84						
1500									35x40	4.33						
1800									35x50	4.54						

Cap ( $\mu$ F)	Vdc $\phi$ D	350					385										
		$\phi$ 20	$\phi$ 22	$\phi$ 25	$\phi$ 30	$\phi$ 35	$\phi$ 20	$\phi$ 22	$\phi$ 25	$\phi$ 30	$\phi$ 35						
68							20x25	0.68									
82							20x30	0.74	22x25	0.76							
100							20x30	0.86	22x30	0.89							
120	20x30	0.96	22x25	1.04			20x35	0.96	22x30	0.98	25x25	1.02					
150	20x30	1.10	22x30	1.20	25x25	1.22	20x35	1.10	22x35	1.12	25x30	1.14					
180	20x35	1.24	22x30	1.34	25x25	1.37	20x40	1.27	22x35	1.27	25x30	1.30	30x25	1.37			
220			22x35	1.47	25x30	1.53	30x25	1.54		22x40	1.42	25x35	1.48	30x30	1.49		
270			22x40	1.70	25x35	1.73	30x25	1.80		22x50	1.60	25x40	1.61	30x30	1.64		
330			22x45	1.87	25x35	1.97	30x30	2.03			25x45	1.80	30x35	1.85	35x30	1.87	
390					25x40	2.14	30x35	2.23	35x30	2.30		25x50	2.04	30x40	2.05	35x35	2.07
470					25x50	2.55	30x35	2.53	35x30	2.55				30x45	2.26	35x35	2.26
560							30x40	2.73	35x35	2.75				30x50	2.57	35x40	2.59
680							30x50	3.15	35x40	3.15						35x45	2.80
820									35x45	3.47							
1000									35x50	3.60							

↑ リプル電流 Ripple Current (A r.m.s./120Hz, 85°C)  
↑ ケースサイズ Case Size  $\phi$ D×L(mm)

**◆標準品一覧表 STANDARD SIZE**

Cap ( $\mu$ F)	Vdc $\phi$ D	400					420				
		$\phi$ 20	$\phi$ 22	$\phi$ 25	$\phi$ 30	$\phi$ 35	$\phi$ 20	$\phi$ 22	$\phi$ 25	$\phi$ 30	$\phi$ 35
68	20x25;0.75						20x25;0.70				
82	20x30;0.82	22x25;0.84					20x30;0.80	22x25;0.85			
100	20x30;0.95	22x30;0.99					20x35;0.90	22x30;0.97	25x25;0.98		
120	20x35;1.07	22x30;1.09	25x25;1.13				20x35;1.04	22x30;1.07	25x25;1.08		
150	20x40;1.22	22x35;1.24	25x30;1.27				20x40;1.17	22x35;1.21	25x30;1.26	30x25;1.30	
180		22x40;1.41	25x30;1.44	30x25;1.52				22x40;1.33	25x35;1.42	30x25;1.48	
220		22x45;1.58	25x35;1.64	30x30;1.66				22x45;1.55	25x35;1.58	30x30;1.65	
270			25x40;1.79	30x30;1.82					25x40;1.74	30x35;1.90	35x30;1.94
330			25x45;2.00	30x35;2.05	35x30;2.05				25x50;2.20	30x35;1.98	35x35;2.17
390				30x40;2.26	35x35;2.28					30x40;2.22	35x35;2.27
470				30x45;2.51	35x40;2.54					30x45;2.50	35x40;2.61
560				30x50;2.85	35x40;2.85						35x45;2.95
680					35x50;3.10						

Cap ( $\mu$ F)	Vdc $\phi$ D	450				
		$\phi$ 20	$\phi$ 22	$\phi$ 25	$\phi$ 30	$\phi$ 35
56	20x25;0.61					
68	20x30;0.70	22x25;0.71				
82	20x35;0.80	22x25;0.86				
100	20x35;0.88	22x30;0.95	25x25;0.97			
120	20x40;0.99	22x35;1.07	25x30;1.09	30x25;1.12		
150		22x40;1.18	25x30;1.25	30x25;1.29		
180		22x45;1.32	25x35;1.40	30x30;1.45		
220			25x40;1.59	30x30;1.64	35x30;1.66	
270			25x45;1.73	30x35;1.89	35x30;1.90	
330			25x50;2.12	30x40;2.12	35x35;2.15	
390				30x45;2.35	35x40;2.38	
470				30x50;2.65	35x45;2.68	
560					35x50;2.88	

↑ リプル電流 Ripple Current (A r.m.s./120Hz, 85°C)  
 ↑ ケースサイズ Case Size  $\phi$ D×L(mm)