

VXG series

105°C 5000 時間
Load Life : 105°C 5000 hours



◆規格表 / SPECIFICATIONS

項目 Item	特性 Characteristics																																				
カテゴリ温度範囲 Category Temperature Range	-40~+105°C	-25~+105°C																																			
定格電圧範囲 Rated Voltage Range	10~100Vdc	200~500Vdc																																			
静電容量許容差 Capacitance Tolerance	±20% (20°C, 120Hz)																																				
漏れ電流 Leakage Current (MAX)	$I=3\sqrt{CV}$ (定格電圧印加5分後) $I=3\sqrt{CV}$ (After 5 minutes application of rated voltage) I=漏れ電流 (μA) C=静電容量 (μF) V=定格電圧 (Vdc) Leakage Current Capacitance Rated Voltage																																				
損失角の正接 (tan δ) Dissipation Factor (MAX)	<table border="1"> <thead> <tr> <th>定格電圧 (Vdc) Rated Voltage</th> <th>10</th> <th>16</th> <th>25</th> <th>35</th> <th>50</th> <th>63</th> <th>80</th> <th>100</th> <th>200~ 250</th> <th>400~ 450</th> <th>475~ 500</th> <th>(20°C, 120Hz)</th> </tr> </thead> <tbody> <tr> <td>tan δ</td> <td>0.55</td> <td>0.50</td> <td>0.45</td> <td>0.40</td> <td>0.35</td> <td>0.30</td> <td>0.25</td> <td>0.20</td> <td>0.20</td> <td>0.20</td> <td>0.25</td> <td></td> </tr> </tbody> </table>											定格電圧 (Vdc) Rated Voltage	10	16	25	35	50	63	80	100	200~ 250	400~ 450	475~ 500	(20°C, 120Hz)	tan δ	0.55	0.50	0.45	0.40	0.35	0.30	0.25	0.20	0.20	0.20	0.25	
定格電圧 (Vdc) Rated Voltage	10	16	25	35	50	63	80	100	200~ 250	400~ 450	475~ 500	(20°C, 120Hz)																									
tan δ	0.55	0.50	0.45	0.40	0.35	0.30	0.25	0.20	0.20	0.20	0.25																										
耐久性 Endurance	105°C中で5000時間定格電圧(リップル重畳)印加後、下記項目を満足すること。 After applying rated voltage with rated ripple current for 5000 hours at 105°C, the capacitors shall meet the following requirements.																																				
	<table border="1"> <tr> <td>静電容量変化率 Capacitance Change</td> <td>初期値の ±20% (10WVは±25%)以内 Within ±20% (For 10WV ; ±25%) of the initial value.</td> </tr> <tr> <td>損失角の正接 Dissipation Factor</td> <td>規格値の 200% 以下 Not more than 200% of the specified value.</td> </tr> <tr> <td>漏れ電流 Leakage Current</td> <td>規格値以下 Not more than the specified value.</td> </tr> </table>		静電容量変化率 Capacitance Change	初期値の ±20% (10WVは±25%)以内 Within ±20% (For 10WV ; ±25%) of the initial value.	損失角の正接 Dissipation Factor	規格値の 200% 以下 Not more than 200% of the specified value.	漏れ電流 Leakage Current	規格値以下 Not more than the specified value.																													
静電容量変化率 Capacitance Change	初期値の ±20% (10WVは±25%)以内 Within ±20% (For 10WV ; ±25%) of the initial value.																																				
損失角の正接 Dissipation Factor	規格値の 200% 以下 Not more than 200% of the specified value.																																				
漏れ電流 Leakage Current	規格値以下 Not more than the specified value.																																				
低温特性 Low Temperature Stability (インピーダンス比) Impedance Ratio (MAX)	<table border="1"> <thead> <tr> <th>定格電圧 (Vdc) Rated Voltage</th> <th>10~ 100</th> <th>200~ 250</th> <th>400~ 450</th> <th>475~ 500</th> <th>(120Hz)</th> </tr> </thead> <tbody> <tr> <td>Z(-25°C)/Z(+20°C)</td> <td>3</td> <td>3</td> <td>8</td> <td>10</td> <td></td> </tr> <tr> <td>Z(-40°C)/Z(+20°C)</td> <td>12</td> <td>-</td> <td>-</td> <td>-</td> <td></td> </tr> </tbody> </table>											定格電圧 (Vdc) Rated Voltage	10~ 100	200~ 250	400~ 450	475~ 500	(120Hz)	Z(-25°C)/Z(+20°C)	3	3	8	10		Z(-40°C)/Z(+20°C)	12	-	-	-									
定格電圧 (Vdc) Rated Voltage	10~ 100	200~ 250	400~ 450	475~ 500	(120Hz)																																
Z(-25°C)/Z(+20°C)	3	3	8	10																																	
Z(-40°C)/Z(+20°C)	12	-	-	-																																	

◆呼称方法 / PART NUMBER

VXG M SN D x L
 定格電圧 シリーズ名 静電容量 静電容量許容差 副記号 端子記号 ケースサイズ
 Rated Voltage Series Capacitance Capacitance Tolerance Option Terminal Code Case Size

◆リップル電流補正係数 /
MULTIPLIER FOR RIPPLE CURRENT

周波数 (Hz) Frequency	60 (50)	120 (100)	300	500	1k	10k ≤
10~ 100Vdc	0.90	1.00	1.03	1.05	1.10	1.15
200~ 250Vdc	0.80	1.00	1.15	1.20	1.30	1.50
400~ 500Vdc	0.80	1.00	1.15	1.20	1.25	1.40

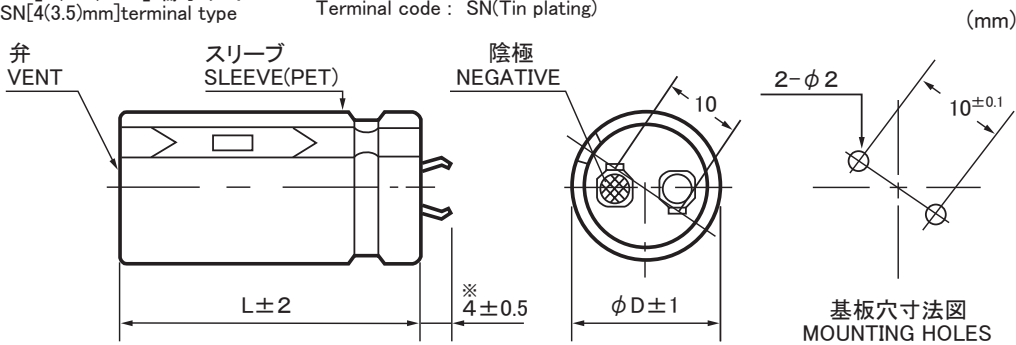
◆副記号 / OPTION

EFC : PET スリーブ、底板なし
PET Sleeve without plate

◆寸法図/DIMENSIONS

●SN[4(3.5)mm]端子タイプ
SN[4(3.5)mm]terminal type

端子記号 : SN(錫メッキ)
Terminal code : SN(Tin plating)



◆標準品一覧表/STANDARD SIZE

Cap. (μF)	10Vdc						16Vdc									
	φ 22		φ 25		φ 30		φ 35		φ 22		φ 25		φ 30		φ 35	
5600									22×25	1.44						
6800									22×30	1.66						
8200	22×25	1.36							22×30	1.79	25×25	1.67				
10000	22×30	1.65							22×35	2.08	25×30	2.07				
12000	22×35	1.85	25×25	1.82					22×40	2.36	25×35	2.37	30×25	2.13		
15000	22×40	2.12	25×30	2.11	30×25	2.14			22×45	2.69	25×40	2.72	30×30	2.54		
18000	22×45	2.40	25×35	2.32	30×30	2.37					25×45	3.06	30×35	3.02	35×30	3.09
22000			25×40	2.59	30×30	2.73					25×50	3.39	30×40	3.46	35×30	3.31
27000			25×45	3.01	30×35	3.13	35×30	3.05					30×45	3.88	35×35	3.85
33000			25×50	3.43	30×40	3.53	35×35	3.49					30×50	4.33	35×40	4.33
39000					30×45	3.78	35×40	3.96							35×45	4.96
47000					30×50	4.58	35×45	4.60							35×50	5.49
56000							35×50	5.06								

Cap. (μF)	25Vdc						35Vdc									
	φ 22		φ 25		φ 30		φ 35		φ 22		φ 25		φ 30		φ 35	
2700									22×25	1.29						
3300									22×30	1.54						
3900	22×25	1.31							22×35	1.77	25×25	1.55				
4700	22×30	1.55							22×40	2.01	25×30	1.87				
5600	22×35	1.77	25×25	1.56					22×45	2.25	25×35	2.18	30×25	1.80		
6800	22×40	2.02	25×30	1.88					22×50	2.49	25×40	2.45	30×30	2.28		
8200	22×45	2.27	25×35	2.18	30×25	1.92					25×45	2.80	30×35	2.69		
10000	22×50	2.56	25×40	2.53	30×30	2.38							30×40	3.04	35×30	2.78
12000			25×45	2.79	30×35	2.70	35×30	2.76					30×45	3.38	35×35	3.30
15000					30×40	3.13	35×30	3.00							35×40	3.88
18000					30×45	3.52	35×35	3.50							35×45	4.40
22000					30×50	3.92	35×40	3.95								
27000							35×50	4.72								

ケースサイズ Case Size φD×L(mm) → ↑
リップル電流 Ripple Current (A.r.m.s./120Hz,105°C) → ↑

◆標準品一覧表 / STANDARD SIZE

Cap. (μ F)	50Vdc								63Vdc							
	ϕ 22		ϕ 25		ϕ 30		ϕ 35		ϕ 22		ϕ 25		ϕ 30		ϕ 35	
1000									22×25	1.10						
1200									22×25	1.17						
1500	22×25	1.21							22×30	1.41	25×25	1.38				
1800	22×25	1.28							22×35	1.62	25×30	1.63				
2200	22×30	1.52	25×25	1.46					22×40	1.85	25×30	1.75	30×25	1.66		
2700	22×35	1.77	25×30	1.76					22×45	2.10	25×35	2.03	30×30	2.01		
3300	22×40	2.02	25×30	1.87	30×25	1.72					25×40	2.33	30×30	2.15		
3900	22×45	2.27	25×35	2.20	30×30	2.09					25×45	2.58	30×35	2.46	35×30	2.31
4700			25×40	2.43	30×30	2.22							30×40	2.82	35×35	2.77
5600			25×45	2.72	30×35	2.58	35×30	2.35					30×45	3.22	35×40	3.20
6800					30×40	3.01	35×35	2.91							35×45	3.61
8200					30×50	3.63	35×40	3.36							35×50	3.94
10000							35×45	3.79								
12000							35×50	4.06								

Cap. (μ F)	80Vdc								100Vdc							
	ϕ 22		ϕ 25		ϕ 30		ϕ 35		ϕ 22		ϕ 25		ϕ 30		ϕ 35	
560									22×25	1.01						
680									22×30	1.19						
820	22×25	1.09							22×35	1.33	25×25	1.26				
1000	22×30	1.29							22×40	1.56	25×30	1.52	30×25	1.47		
1200	22×35	1.48	25×25	1.32					22×45	1.76	25×35	1.76	30×30	1.76		
1500	22×40	1.70	25×30	1.74	30×25	1.58			22×50	2.00	25×40	2.03	30×30	1.89		
1800	22×45	1.91	25×35	1.86	30×25	1.68					25×45	2.29	30×35	2.19	35×30	2.05
2200			25×45	2.22	30×30	2.02							30×40	2.52	35×35	2.48
2700					30×35	2.50	35×30	2.18					30×45	2.86	35×40	2.87
3300					30×40	2.69	35×35	2.60							35×45	3.25
3900					30×45	2.94	35×40	3.00							35×50	3.56
4700							35×45	3.44								
5600							35×50	3.72								

Cap. (μ F)	200Vdc								220Vdc							
	ϕ 22		ϕ 25		ϕ 30		ϕ 35		ϕ 22		ϕ 25		ϕ 30		ϕ 35	
270	22×25	1.31							22×25	1.31						
330	22×30	1.53							22×30	1.53						
390	22×30	1.61	25×25	1.49					22×35	1.73	25×25	1.49				
470	22×35	1.84	25×30	1.75					22×40	1.96	25×30	1.73				
560	22×40	2.07	25×30	1.81					22×45	2.18	25×35	1.97	30×25	1.60		
680	22×45	2.32	25×35	2.07	30×25	1.67			22×50	2.43	25×40	2.23	30×30	1.89	35×25	1.58
820	22×50	2.58	25×40	2.33	30×30	1.95	35×25	1.65	22×60	2.80	25×45	2.48	30×35	2.17	35×30	1.91
1000			25×45	2.62	30×35	2.23	35×30	1.94			25×50	2.77	30×40	2.43	35×35	2.21
1200					30×40	2.50	35×35	2.24			25×60	3.16	30×45	2.68	35×40	2.48
1500					30×45	2.82	35×40	2.56					30×50	3.01	35×40	2.50
1800							35×45	2.85					30×60	3.48	35×50	3.04
2200							35×50	3.14							35×60	3.40

ケースサイズ Case Size ϕ D × L (mm) \longleftarrow
 リプル電流 Ripple Current (A.r.m.s./120Hz, 105°C) \longleftarrow

◆標準品一覧表 / STANDARD SIZE

Cap. (μ F)	250Vdc								400Vdc							
	ϕ 22		ϕ 25		ϕ 30		ϕ 35		ϕ 22		ϕ 25		ϕ 30		ϕ 35	
82									22×25	0.77						
100									22×30	0.89						
120									22×30	0.96	25×25	0.95				
150									22×35	1.11	25×30	1.11				
180									22×40	1.25	25×35	1.26	30×25	1.16		
220	22×25	1.22							22×50	1.47	25×35	1.35	30×30	1.35	35×25	1.26
270	22×30	1.43							22×55	1.65	25×45	1.61	30×35	1.54	35×30	1.48
330	22×35	1.64	25×25	1.39							25×50	1.80	30×40	1.74	35×30	1.54
390	22×40	1.84	25×30	1.65							25×55	1.99	30×45	1.93	35×35	1.74
470	22×45	2.06	25×35	1.88	30×25	1.55							30×50	2.14	35×40	1.95
560	22×50	2.29	25×40	2.11	30×30	1.84	35×25	1.56					30×60	2.44	35×45	2.19
680	22×55	2.54	25×45	2.36	30×35	2.11	35×30	1.80							35×50	2.40
820			25×50	2.61	30×40	2.36	35×30	1.81							35×60	2.77
1000			25×60	3.02	30×45	2.63	35×35	2.38								
1200					30×50	2.85	35×40	2.41								
1500					30×60	3.31	35×50	2.92								
1800							35×55	3.12								

Cap. (μ F)	420Vdc								450Vdc							
	ϕ 22		ϕ 25		ϕ 30		ϕ 35		ϕ 22		ϕ 25		ϕ 30		ϕ 35	
82	22×25	0.75							22×25	0.76						
100	22×30	0.87							22×30	0.88	25×25	0.86				
120	22×35	0.99	25×25	0.93					22×35	1.00	25×30	0.99				
150	22×40	1.14	25×30	1.08					22×40	1.14	25×30	1.09	30×25	1.08		
180	22×45	1.28	25×35	1.23	30×25	1.14			22×45	1.29	25×35	1.23	30×30	1.24		
220	22×50	1.44	25×40	1.39	30×30	1.32	35×25	1.24	22×55	1.49	25×40	1.40	30×30	1.32	35×25	1.23
270	22×60	1.66	25×45	1.57	30×35	1.51	35×30	1.45			25×50	1.64	30×35	1.51	35×30	1.45
330			25×50	1.77	30×40	1.71	35×35	1.66					30×45	1.80	35×35	1.65
390			25×60	2.01	30×45	1.89	35×40	1.86					30×50	1.98	35×40	1.85
470					30×50	2.09	35×40	1.93					30×55	2.19	35×45	2.05
560					30×60	2.39	35×50	2.27							35×50	2.26
680							35×55	2.48							35×55	2.49
820							35×60	2.69								

Cap. (μ F)	475Vdc								500Vdc							
	ϕ 22		ϕ 25		ϕ 30		ϕ 35		ϕ 22		ϕ 25		ϕ 30		ϕ 35	
47									22×25	0.58						
56	22×25	0.62							22×30	0.66						
68	22×30	0.71							22×30	0.73	25×25	0.72				
82	22×30	0.77	25×25	0.77					22×35	0.83	25×30	0.83	30×25	0.83		
100	22×35	0.89	25×30	0.88					22×40	0.94	25×35	0.94	30×25	0.91		
120	22×40	1.00	25×30	0.96	30×25	0.96			22×50	1.08	25×35	1.02	30×30	1.04	35×25	1.01
150	22×45	1.15	25×35	1.11	30×30	1.12			22×55	1.24	25×45	1.21	30×35	1.19	35×30	1.18
180	22×55	1.32	25×40	1.25	30×30	1.20	35×25	1.14	22×60	1.38	25×50	1.36	30×40	1.34	35×30	1.25
220			25×50	1.45	30×35	1.36	35×30	1.33			25×55	1.52	30×45	1.51	35×40	1.51
270			25×60	1.68	30×40	1.55	35×35	1.52					30×50	1.69	35×40	1.62
330					30×55	1.89	35×40	1.71					30×55	1.89	35×45	1.81
390							35×50	1.99							35×55	2.08
470							35×60	2.28							35×60	2.28

ケースサイズ Case Size ϕ D × L (mm) \rightarrow
リップル電流 Ripple Current (A.r.m.s./120Hz, 105°C) \rightarrow