

USH シリーズ  
SERIES

85°C 小形化品  
85°C Miniaturized

・85°C 3000時間。  
Load Life : 85°C 3000 hours.

RoHS  
compliance



◆規格表 / SPECIFICATIONS

項目 Items	特 性 Characteristics								
カテゴリ温度範囲 Category Temperature Range	-25~+85°C								
定格電圧範囲 Rated Voltage Range	400~450Vdc								
静電容量許容差 Capacitance Tolerance	±20% (20°C, 120Hz)								
漏れ電流 Leakage Current(MAX)	$I=3\sqrt{CV}$ (定格電圧印加5分後) $I=3\sqrt{CV}$ (After 5 minutes application of rated voltage) I=漏れ電流(µA) Leakage Current      C=静電容量(µF) Capacitance      V=定格電圧(Vdc) Rated Voltage								
損失角の正接 (tanδ) Dissipation Factor(MAX)	0.2 (20°C, 120Hz)								
耐 久 性 Endurance	85°C中で3000時間定格電圧(リップル重畳)印加後、下記項目を満足すること。 After applying rated voltage with rated ripple current for 3000 hours at 85°C, the capacitors shall meet the following requirements. <table border="1"> <tr> <td>静電容量変化率 Capacitance Change</td> <td>初期値の±20%以内 Within ±20% of the initial value.</td> </tr> <tr> <td>損失角の正接 Dissipation Factor</td> <td>規格値の200%以下 Not more than 200% of the specified value.</td> </tr> <tr> <td>漏れ電流 Leakage Current</td> <td>規格値以下 Not more than the specified value.</td> </tr> </table>	静電容量変化率 Capacitance Change	初期値の±20%以内 Within ±20% of the initial value.	損失角の正接 Dissipation Factor	規格値の200%以下 Not more than 200% of the specified value.	漏れ電流 Leakage Current	規格値以下 Not more than the specified value.		
静電容量変化率 Capacitance Change	初期値の±20%以内 Within ±20% of the initial value.								
損失角の正接 Dissipation Factor	規格値の200%以下 Not more than 200% of the specified value.								
漏れ電流 Leakage Current	規格値以下 Not more than the specified value.								
低温特性 Low Temperature Stability (インピーダンス比) Impedance Ratio(MAX)	<table border="1"> <tr> <td>定格電圧(Vdc) Rated Voltage</td> <td>400</td> <td>420~450</td> <td>(120Hz)</td> </tr> <tr> <td>Z(-25°C)/Z(20°C)</td> <td>8</td> <td>12</td> <td></td> </tr> </table>	定格電圧(Vdc) Rated Voltage	400	420~450	(120Hz)	Z(-25°C)/Z(20°C)	8	12	
定格電圧(Vdc) Rated Voltage	400	420~450	(120Hz)						
Z(-25°C)/Z(20°C)	8	12							

◆リップル電流補正係数 / MULTIPLIER FOR RIPPLE CURRENT

周波数 (Hz) Frequency	60(50)	120(100)	300	500	1k	10k≤
係 数 Coefficient	0.80	1.00	1.15	1.20	1.25	1.40

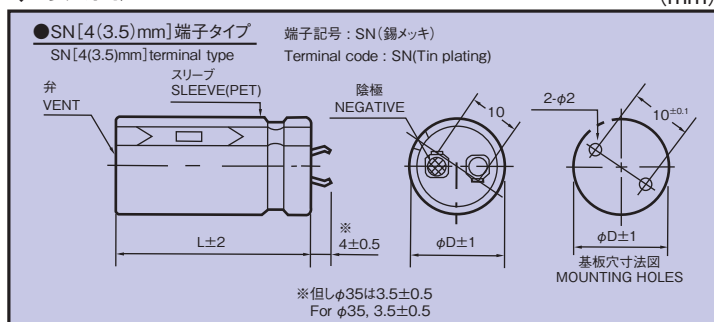
◆副記号 / OPTION

副記号	記号 Code
PETスリーブ、底板なし PET Sleeve without plate	EFC

◆呼称方法 / PART NUMBER

□□□	USH	□□□□□	M	□□□	SN	D×L
定格電圧 Rated Voltage	シリーズ名 Series	静電容量 Capacitance	静電容量許容差 Capacitance Tolerance	副記号 Option	端子記号 Terminal Code	ケースサイズ Case Size

◆寸法図 / DIMENSIONS



**◆標準品一覧表 STANDARD SIZE**

Cap ( $\mu$ F)	Vdc		400									
	$\phi$ D		$\phi$ 22		$\phi$ 25		$\phi$ 30		$\phi$ 35			
150	22	25	1.37									
180	22	30	1.58									
220	22	35	1.81	25	25	1.66						
270	22	40	2.06	25	30	1.92	30	25	1.88			
330	22	45	2.32	25	35	2.20	30	30	2.18			
390	22	50	2.54	25	40	2.46	30	30	2.28	35	25	2.13
470	22	60	2.93	25	45	2.73	30	35	2.59	35	30	2.41
560				25	55	3.19	30	40	2.90	35	35	2.75
680							30	50	3.40	35	35	2.96
820							30	55	3.74	35	45	3.43
1000										35	50	3.76
1200										35	60	4.32

Cap ( $\mu$ F)	Vdc		420									
	$\phi$ D		$\phi$ 22		$\phi$ 25		$\phi$ 30		$\phi$ 35			
150	22	25	1.33									
180	22	30	1.54	25	25	1.51						
220	22	35	1.77	25	30	1.75						
270	22	45	2.09	25	35	2.00	30	25	1.94			
330	22	50	2.36	25	40	2.28	30	30	2.17	35	25	2.17
390	22	55	2.61	25	45	2.53	30	30	2.27	35	30	2.31
470				25	50	2.82	30	35	2.61	35	30	2.61
560				25	55	3.07	30	45	3.01	35	35	2.82
680							30	50	3.29	35	40	3.11
820							30	55	3.62	35	45	3.40
1000										35	50	3.65
1200										35	60	4.20

Cap ( $\mu$ F)	Vdc		450									
	$\phi$ D		$\phi$ 22		$\phi$ 25		$\phi$ 30		$\phi$ 35			
120	22	25	1.24									
150	22	30	1.45									
180	22	35	1.65	25	25	1.53						
220	22	40	1.87	25	30	1.77						
270	22	45	2.12	25	35	2.03	30	25	1.84			
330	22	55	2.46	25	40	2.30	30	30	2.14	35	25	2.10
390	22	60	2.72	25	50	2.65	30	35	2.42	35	30	2.32
470				25	55	2.95	30	40	2.72	35	35	2.66
560							30	50	3.17	35	35	2.82
680							30	55	3.50	35	45	3.25
820										35	50	3.57
1000										35	60	4.11

↑ リプル電流  
Ripple Current (A r.m.s./120Hz, 85°C)

↑ ケースサイズ Case Size  $\phi$ D×L(mm)