

Rubycon **大形アルミニウム電解コンデンサ** **MXR**
LARGE CAN TYPE ALUMINUM ELECTROLYTIC CAPACITORS

MXR シリーズ
SERIES

旧シリーズ



基板自立形105 標準品
 105 Standard, Snap-in Terminal Type

特長 FEATURES

- 105 3000時間品。
 Load Life : 105 3000 hours.
- 従来のMXPシリーズを小形・高リプル化。
 Smaller size with higher ripple current endurance than MXP series.

規格表 SPECIFICATIONS

項目 Items	特 性 Characteristics																									
カテゴリ温度範囲 Category Temperature Range	- 40 ~ + 105	- 25 ~ + 105																								
定格電圧範囲 Rated Voltage Range	10 ~ 100V.DC	160 ~ 450V.DC																								
静電容量許容差 Capacitance Tolerance	± 20% (20 , 120Hz)																									
漏れ電流 Leakage Current(MAX)	$I = 3\sqrt{CV}$ (定格電圧印加5分後) $I = 3\sqrt{CV}$ (After 5 minutes application of rated voltage) I = 漏れ電流(μ A) V = 定格電圧(V) C = 定格静電容量(μ F) Leakage Current Rated Voltage Rated Capacitance																									
損失角の正接 (tan) Dissipation Factor(MAX)	<table border="1"> <tr> <td>定格電圧(V) Rated Voltage</td> <td>10</td> <td>16</td> <td>25</td> <td>35</td> <td>50</td> <td>63</td> <td>80</td> <td>100</td> <td>160-250</td> <td>315-450</td> <td>(20 , 120Hz)</td> </tr> <tr> <td>tan</td> <td>0.55</td> <td>0.50</td> <td>0.45</td> <td>0.40</td> <td>0.35</td> <td>0.30</td> <td>0.25</td> <td>0.20</td> <td>0.15</td> <td>0.15</td> <td></td> </tr> </table>		定格電圧(V) Rated Voltage	10	16	25	35	50	63	80	100	160-250	315-450	(20 , 120Hz)	tan	0.55	0.50	0.45	0.40	0.35	0.30	0.25	0.20	0.15	0.15	
定格電圧(V) Rated Voltage	10	16	25	35	50	63	80	100	160-250	315-450	(20 , 120Hz)															
tan	0.55	0.50	0.45	0.40	0.35	0.30	0.25	0.20	0.15	0.15																
インピーダンス比 Impedance Ratio(MAX)	<table border="1"> <tr> <td>定格電圧(V) Rated Voltage</td> <td>10 ~ 100</td> <td>160 ~ 250</td> <td>315 ~ 450</td> <td>(120Hz)</td> </tr> <tr> <td>Z_{-25} / Z_{+20})</td> <td>3</td> <td>3</td> <td>8</td> <td></td> </tr> <tr> <td>Z_{-40} / Z_{+20})</td> <td>12</td> <td></td> <td></td> <td></td> </tr> </table>		定格電圧(V) Rated Voltage	10 ~ 100	160 ~ 250	315 ~ 450	(120Hz)	Z_{-25} / Z_{+20})	3	3	8		Z_{-40} / Z_{+20})	12												
定格電圧(V) Rated Voltage	10 ~ 100	160 ~ 250	315 ~ 450	(120Hz)																						
Z_{-25} / Z_{+20})	3	3	8																							
Z_{-40} / Z_{+20})	12																									
耐 久 性 Endurance	105 中で3000時間定格電圧(リプル重畳)印加後、下記項目を満足すること After applying rated voltage with rated ripple current for 3000hrs at 105 , the capacitors shall meet the following requirements. <table border="1"> <tr> <td>静電容量変化率 Capacitance Change</td> <td>初期値の±20%以内 Within ±20% of the initial value.</td> </tr> <tr> <td>損失角の正接 Dissipation Factor</td> <td>規格値の200%以下 Not more than 200% of the specified value.</td> </tr> <tr> <td>漏れ電流 Leakage Current</td> <td>規格値以下 Not more than the specified value.</td> </tr> </table>		静電容量変化率 Capacitance Change	初期値の±20%以内 Within ±20% of the initial value.	損失角の正接 Dissipation Factor	規格値の200%以下 Not more than 200% of the specified value.	漏れ電流 Leakage Current	規格値以下 Not more than the specified value.																		
静電容量変化率 Capacitance Change	初期値の±20%以内 Within ±20% of the initial value.																									
損失角の正接 Dissipation Factor	規格値の200%以下 Not more than 200% of the specified value.																									
漏れ電流 Leakage Current	規格値以下 Not more than the specified value.																									

リプル電流補正係数 MULTIPLIER FOR RIPPLE CURRENT

周波数係数 Frequency coefficient

周波数(Hz) Frequency	60(50)	120	500	1k	10k
10 ~ 100WV	0.90	1.00	1.05	1.10	1.15
160 ~ 250WV	0.80	1.00	1.10	1.14	1.18
315 ~ 450WV	0.80	1.00	1.05	1.10	1.15

呼称方法 PART NUMBER

定格電圧 Rated Voltage	シリーズ名 Series	定格静電容量 Rated Capacitance	静電容量許容差 Capacitance Tolerance	副記号 Option	端子記号 Terminal Code	ケースサイズ Case Size
-----------------------	-----------------	-----------------------------	----------------------------------	---------------	-----------------------	---------------------

副記号 Option

	記号 Code
底板なし without plate	OOE
底板あり with plate	なし Blank

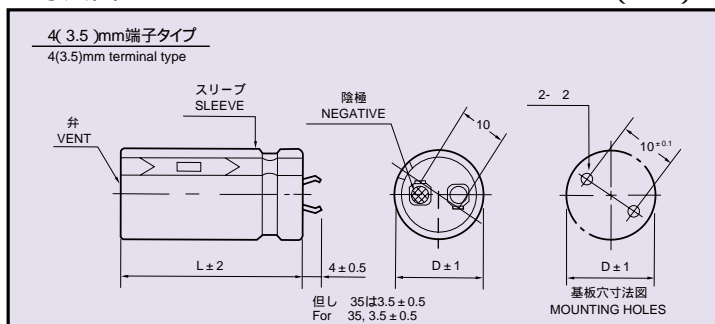


大形アルミニウム電解コンデンサ

LARGE CAN TYPE ALUMINUM ELECTROLYTIC CAPACITORS

MXR

寸法図 DIMENSIONS (mm)



寸法一覧表, 定格リプル電流一覧表 STANDARD SIZE, RATED RIPPLE CURRENT

Cap (μF) \ WV	10					16				
	20	22	25	30	35	20	22	25	30	35
5600						20 x 25; 1.68				
6800	20 x 25; 1.31					20 x 30; 1.80	22 x 25; 1.75			
8200	20 x 30; 1.59					20 x 35; 2.08	22 x 30; 2.00			
10000	20 x 30; 1.88	22 x 25; 1.77				20 x 40; 2.15	22 x 30; 2.10	25 x 25; 2.05		
12000	20 x 35; 2.18	22 x 30; 2.10	25 x 25; 1.94				22 x 35; 2.31	25 x 30; 2.30	30 x 25; 2.30	
15000	20 x 40; 2.27	22 x 35; 2.23	25 x 30; 2.10				22 x 40; 2.68	25 x 35; 2.58	30 x 30; 2.57	
18000		22 x 40; 2.41	25 x 30; 2.34	30 x 25; 2.25			22 x 50; 3.20	25 x 40; 3.16	30 x 30; 2.98	
22000		22 x 45; 2.58	25 x 35; 2.54	30 x 30; 2.50				25 x 45; 3.36	30 x 35; 3.30	35 x 30; 3.25
27000		22 x 50; 3.17	25 x 40; 3.07	30 x 30; 2.95				25 x 50; 3.85	30 x 40; 3.80	35 x 35; 3.93
33000			25 x 45; 3.39	30 x 35; 3.33	35 x 30; 3.21				30 x 45; 4.30	35 x 35; 4.27
39000				30 x 40; 3.70	35 x 35; 3.68				30 x 50; 4.81	35 x 40; 4.80
47000				30 x 45; 4.22	35 x 40; 4.16					35 x 45; 5.53
56000					35 x 45; 5.00					

Cap (μF) \ WV	25					35				
	20	22	25	30	35	20	22	25	30	35
2700						20 x 25; 1.29				
3300						20 x 30; 1.57	22 x 25; 1.45			
3900	20 x 25; 1.58					20 x 35; 1.78	22 x 30; 1.69			
4700	20 x 30; 1.65	22 x 25; 1.61				20 x 40; 2.02	22 x 35; 2.02	25 x 25; 1.62		
5600	20 x 35; 1.85	22 x 30; 1.80					22 x 35; 2.13	25 x 30; 2.00		
6800	20 x 40; 2.11	22 x 35; 2.09	25 x 25; 1.87				22 x 40; 2.41	25 x 35; 2.31	30 x 25; 2.31	
8200		22 x 40; 2.31	25 x 30; 2.34	30 x 25; 2.16			22 x 50; 2.85	25 x 40; 2.73	30 x 30; 2.75	
10000		22 x 45; 2.65	25 x 35; 2.61	30 x 30; 2.61				25 x 45; 3.05	30 x 35; 3.05	
12000		22 x 50; 2.80	25 x 40; 2.81	30 x 30; 2.74				25 x 50; 3.37	30 x 40; 3.23	35 x 30; 3.19
15000			25 x 45; 3.27	30 x 35; 3.13	35 x 30; 3.26				30 x 45; 3.72	35 x 35; 3.67
18000				30 x 40; 3.56	35 x 35; 3.84					35 x 40; 4.37
22000				30 x 45; 4.04	35 x 35; 3.75					35 x 45; 4.92
27000					35 x 45; 4.74					
33000					35 x 50; 5.50					

Cap (μF) \ WV	50					63				
	20	22	25	30	35	20	22	25	30	35
1000						20 x 25; 1.10				
1200						20 x 30; 1.20	22 x 25; 1.20			
1500	20 x 25; 1.15					20 x 35; 1.47	22 x 30; 1.47			
1800	20 x 30; 1.39	22 x 25; 1.34				20 x 35; 1.58	22 x 30; 1.58	25 x 25; 1.52		
2200	20 x 35; 1.60	22 x 30; 1.60				20 x 40; 1.80	22 x 35; 1.82	25 x 30; 1.75		
2700	20 x 35; 1.73	22 x 30; 1.70	25 x 25; 1.70				22 x 40; 2.07	25 x 35; 2.11	30 x 25; 1.72	
3300	20 x 40; 1.97	22 x 35; 1.97	25 x 30; 1.88				22 x 45; 2.33	25 x 35; 2.27	30 x 30; 2.24	
3900		22 x 40; 2.22	25 x 30; 2.20	30 x 25; 1.95				25 x 40; 2.51	30 x 35; 2.55	
4700		22 x 45; 2.43	25 x 35; 2.43	30 x 30; 2.25				25 x 50; 2.97	30 x 40; 2.86	35 x 30; 2.80
5600		22 x 50; 2.75	25 x 40; 2.72	30 x 30; 2.64					30 x 40; 3.22	35 x 35; 3.20
6800			25 x 45; 3.30	30 x 35; 3.30	35 x 30; 3.25				30 x 50; 3.65	35 x 40; 3.65
8200				30 x 40; 3.60	35 x 35; 3.60					35 x 45; 4.04
10000				30 x 50; 4.05	35 x 40; 4.04					35 x 50; 4.48
12000					35 x 45; 4.56					
15000					35 x 50; 4.77					

↑ リプル電流 Ripple Current A r.m.s./120Hz·105
↑ ケースサイズ Case Size D±1 x L±2(mm)



大形アルミニウム電解コンデンサ

LARGE CAN TYPE ALUMINUM ELECTROLYTIC CAPACITORS

MXR

寸法一覧表, 定格リップル電流一覧表 STANDARD SIZE, RATED RIPPLE CURRENT

Cap (μF)	WV D	80					100					
		20	22	25	30	35	20	22	25	30	35	
560							20 x 25; 0.95					
680							20 x 30; 1.15	22 x 25; 1.09				
820	20 x 25; 1.04						20 x 35; 1.31	22 x 30; 1.32				
1000	20 x 30; 1.24	22 x 25; 1.19					20 x 35; 1.43	22 x 30; 1.47	25 x 25; 1.45			
1200	20 x 35; 1.43	22 x 30; 1.44					20 x 40; 1.61	22 x 35; 1.69	25 x 30; 1.68			
1500	20 x 35; 1.57	22 x 30; 1.59	25 x 25; 1.59					22 x 40; 1.97	25 x 35; 1.98	30 x 25; 1.95		
1800	20 x 40; 1.77	22 x 35; 1.79	25 x 30; 1.71					22 x 45; 2.23	25 x 40; 2.20	30 x 30; 2.20		
2200		22 x 40; 2.03	25 x 35; 1.98	30 x 25; 1.98					25 x 45; 2.53	30 x 35; 2.55	35 x 30; 2.50	
2700		22 x 45; 2.39	25 x 40; 2.35	30 x 30; 2.35					25 x 50; 2.82	30 x 40; 2.86	35 x 35; 2.89	
3300			25 x 45; 2.64	30 x 35; 2.61	35 x 30; 2.47					30 x 45; 3.30	35 x 35; 3.25	
3900			25 x 50; 2.92	30 x 40; 2.82	35 x 30; 2.97					30 x 50; 3.60	35 x 40; 3.67	
4700				30 x 45; 3.34	35 x 35; 3.38						35 x 45; 3.80	
5600				30 x 50; 3.80	35 x 40; 3.80						35 x 50; 4.05	
6800					35 x 45; 3.90							
8200					35 x 50; 4.20							

Cap (μF)	WV D	160					180					
		20	22	25	30	35	20	22	25	30	35	
220							20 x 25; 0.81					
270	20 x 25; 0.87						20 x 30; 0.95	22 x 25; 0.97				
330	20 x 30; 1.02	22 x 25; 1.03					20 x 35; 1.09	22 x 30; 1.13				
390	20 x 35; 1.15	22 x 30; 1.17					20 x 35; 1.28	22 x 30; 1.32	25 x 25; 1.33			
470	20 x 40; 1.25	22 x 30; 1.28	25 x 25; 1.29				20 x 40; 1.34	22 x 35; 1.39	25 x 30; 1.43			
560		22 x 35; 1.45	25 x 30; 1.49					22 x 40; 1.56	25 x 30; 1.53	30 x 25; 1.56		
680		22 x 40; 1.64	25 x 35; 1.70	30 x 25; 1.63				22 x 45; 1.76	25 x 35; 1.76	30 x 30; 1.74		
820		22 x 45; 1.85	25 x 40; 1.92	30 x 30; 1.91				22 x 50; 1.97	25 x 40; 1.99	30 x 30; 1.93		
1000			25 x 45; 2.17	30 x 35; 2.19					25 x 45; 2.24	30 x 35; 2.24	35 x 30; 2.20	
1200			25 x 50; 2.43	30 x 40; 2.48	35 x 30; 2.25					30 x 40; 2.53	35 x 35; 2.54	
1500				30 x 45; 2.82	35 x 35; 2.62					30 x 50; 3.03	35 x 40; 2.91	
1800				30 x 50; 3.13	35 x 40; 2.97						35 x 45; 3.25	
2200					35 x 45; 3.34						35 x 50; 3.62	

Cap (μF)	WV D	200					220					
		20	22	25	30	35	20	22	25	30	35	
180							20 x 25; 0.81					
220	20 x 25; 0.83						20 x 30; 0.94	22 x 25; 0.94				
270	20 x 30; 0.97	22 x 25; 0.99					20 x 35; 1.10	22 x 30; 1.09				
330	20 x 35; 1.17	22 x 30; 1.20	25 x 25; 1.20				20 x 40; 1.18	22 x 35; 1.24	25 x 25; 1.14			
390	20 x 40; 1.27	22 x 35; 1.30	25 x 30; 1.34				20 x 45; 1.33	22 x 35; 1.30	25 x 25; 1.26			
470		22 x 40; 1.44	25 x 30; 1.44	30 x 25; 1.48				22 x 40; 1.41	25 x 30; 1.39	30 x 25; 1.37		
560		22 x 45; 1.60	25 x 35; 1.60	30 x 30; 1.60				22 x 45; 1.60	25 x 35; 1.56	30 x 30; 1.61	35 x 25; 1.52	
680		22 x 50; 1.75	25 x 40; 1.76	30 x 30; 1.74					25 x 40; 1.75	30 x 35; 1.76	35 x 30; 1.72	
820			25 x 45; 2.10	30 x 35; 2.11	35 x 30; 2.10				25 x 45; 1.97	30 x 40; 2.06	35 x 30; 1.95	
1000			25 x 50; 2.36	30 x 40; 2.40	35 x 35; 2.30					30 x 45; 2.44	35 x 35; 2.20	
1200				30 x 45; 2.69	35 x 35; 2.53						35 x 40; 2.37	
1500					35 x 40; 2.97						35 x 45; 2.64	
1800					35 x 50; 3.45							

Cap (μF)	WV D	250					315					
		20	22	25	30	35	20	22	25	30	35	
82							20 x 25; 0.39					
100							20 x 30; 0.45					
120							20 x 30; 0.54	22 x 25; 0.56				
150	20 x 25; 0.71						20 x 35; 0.64	22 x 30; 0.66	25 x 25; 0.65			
180	20 x 30; 0.82	22 x 25; 0.84					20 x 40; 0.75	22 x 35; 0.78	25 x 30; 0.71			
220	20 x 35; 0.95	22 x 30; 0.97	25 x 25; 0.99					22 x 40; 0.89	25 x 30; 0.85	30 x 25; 0.83		
270	20 x 40; 1.08	22 x 35; 1.11	25 x 30; 1.15					22 x 45; 1.01	25 x 35; 0.98	30 x 30; 1.01		
330		22 x 40; 1.26	25 x 30; 1.26	30 x 25; 1.31				22 x 50; 1.14	25 x 40; 1.12	30 x 35; 1.21		
390		22 x 45; 1.41	25 x 35; 1.42	30 x 30; 1.50					25 x 45; 1.31	30 x 35; 1.30	35 x 30; 1.23	
470		22 x 50; 1.58	25 x 40; 1.61	30 x 30; 1.61						30 x 40; 1.53	35 x 35; 1.47	
560			25 x 45; 1.80	30 x 35; 1.84						30 x 45; 1.65	35 x 40; 1.66	
680			25 x 50; 2.03	30 x 40; 2.09	35 x 30; 1.96						35 x 45; 1.96	
820				30 x 45; 2.35	35 x 35; 2.26						35 x 50; 2.19	
1000				30 x 50; 2.64	35 x 40; 2.57							
1200					35 x 45; 2.88							

↑ ↑ リップル電流 Ripple Current A r.m.s./120Hz-105
 ケースサイズ Case Size D^{±1} × L^{±2}(mm)



大形アルミニウム電解コンデンサ

LARGE CAN TYPE ALUMINUM ELECTROLYTIC CAPACITORS

MXR

寸法一覧表, 定格リップル電流一覧表 STANDARD SIZE, RATED RIPPLE CURRENT

Cap (μ F)	WV D	350					385				
		20	22	25	30	35	20	22	25	30	35
56							20 x 25; 0.37				
68		20 x 25; 0.41					20 x 30; 0.44	22 x 25; 0.45			
82		20 x 30; 0.45					20 x 30; 0.50	22 x 30; 0.52			
100		20 x 30; 0.51	22 x 25; 0.53				20 x 35; 0.56	22 x 30; 0.58	25 x 25; 0.57		
120		20 x 35; 0.59	22 x 30; 0.61	25 x 25; 0.62			20 x 40; 0.66	22 x 35; 0.68	25 x 30; 0.68		
150		20 x 40; 0.70	22 x 35; 0.73	25 x 30; 0.73				22 x 40; 0.79	25 x 30; 0.78	30 x 25; 0.75	
180			22 x 40; 0.83	25 x 30; 0.80	30 x 25; 0.81			22 x 45; 0.89	25 x 35; 0.86	30 x 30; 0.88	
220			22 x 45; 0.94	25 x 35; 0.92	30 x 30; 0.98			22 x 50; 1.01	25 x 40; 1.00	30 x 30; 1.00	
270			22 x 50; 1.07	25 x 40; 1.05	30 x 30; 1.03				25 x 45; 1.13	30 x 40; 1.14	35 x 30; 1.10
330				25 x 45; 1.24	30 x 35; 1.24	35 x 30; 1.18				30 x 45; 1.31	35 x 35; 1.32
390				25 x 50; 1.38	30 x 40; 1.39	35 x 35; 1.39				30 x 50; 1.48	35 x 40; 1.48
470					30 x 45; 1.57	35 x 35; 1.50					35 x 45; 1.76
560					30 x 50; 1.75	35 x 40; 1.69					35 x 50; 1.95
680						35 x 45; 1.96					

Cap (μ F)	WV D	400					420				
		20	22	25	30	35	20	22	25	30	35
56		20 x 25; 0.40					20 x 25; 0.40				
68		20 x 30; 0.48	22 x 25; 0.49				20 x 30; 0.48	22 x 25; 0.50			
82		20 x 30; 0.54	22 x 30; 0.56				20 x 35; 0.53	22 x 30; 0.56	25 x 25; 0.56		
100		20 x 35; 0.60	22 x 30; 0.62	25 x 25; 0.61			20 x 35; 0.58	22 x 30; 0.63	25 x 25; 0.63		
120		20 x 40; 0.71	22 x 35; 0.73	25 x 30; 0.73			20 x 45; 0.71	22 x 35; 0.73	25 x 30; 0.72	30 x 25; 0.75	
150			22 x 40; 0.85	25 x 35; 0.85	30 x 25; 0.79			22 x 45; 0.86	25 x 35; 0.83	30 x 25; 0.83	
180			22 x 45; 0.95	25 x 35; 0.92	30 x 30; 0.95			22 x 50; 1.02	25 x 40; 0.94	30 x 30; 0.95	35 x 25; 0.90
220			22 x 50; 1.08	25 x 40; 1.05	30 x 35; 1.24				25 x 45; 1.13	30 x 35; 1.09	35 x 30; 1.05
270				25 x 50; 1.29	30 x 40; 1.30	35 x 30; 1.18			25 x 50; 1.37	30 x 40; 1.25	35 x 35; 1.25
330					30 x 45; 1.47	35 x 35; 1.41				30 x 45; 1.49	35 x 35; 1.42
390					30 x 50; 1.64	35 x 40; 1.59				30 x 50; 1.67	35 x 40; 1.61
470						35 x 45; 1.87					35 x 45; 1.86
560						35 x 50; 2.09					

Cap (μ F)	WV D	450				
		20	22	25	30	35
47		20 x 25; 0.36				
56		20 x 30; 0.41	22 x 25; 0.42			
68		20 x 35; 0.47	22 x 30; 0.50	25 x 25; 0.50		
82		20 x 40; 0.53	22 x 35; 0.56	25 x 30; 0.57		
100			22 x 40; 0.64	25 x 30; 0.63	30 x 25; 0.67	
120			22 x 45; 0.72	25 x 35; 0.71	30 x 30; 0.77	
150			22 x 50; 0.80	25 x 40; 0.82	30 x 30; 0.85	
180				25 x 45; 0.93	30 x 35; 0.97	
220				25 x 50; 1.05	30 x 40; 1.10	35 x 30; 1.01
270					30 x 45; 1.25	35 x 35; 1.26
330					30 x 50; 1.42	35 x 40; 1.44
390						35 x 45; 1.61
470						35 x 50; 1.80

↑ ↑ リプル電流 Ripple Current A r.m.s./120Hz-105
 ケースサイズ Case Size D^{±1} × L^{±2}(mm)