

华荣汇电子科技（北京）有限公司

PNP7806 使用手册

[硬件说明]



[键入作者姓名]

2017/5/9

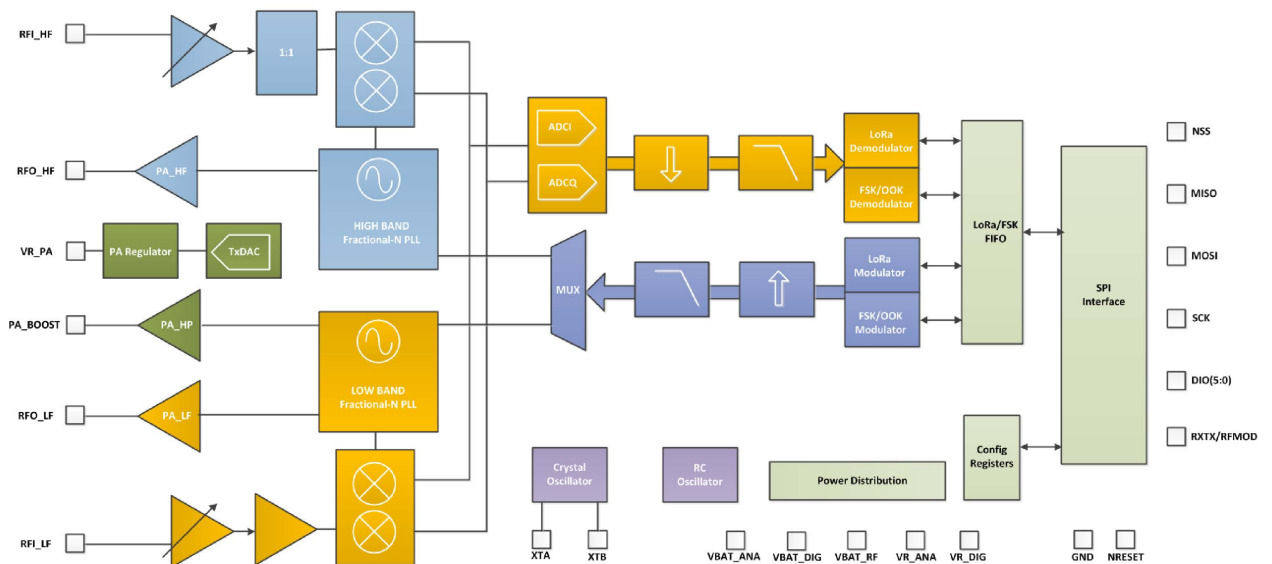
目录

1 简介:	2
2 产品特征:	4
3 引脚配置图	4
3 引脚说明	5
4 技术参数	5
5 出厂默认设置	5
6 参数配置 (参数配置期间/SET 信号必须置低)	6
6.1 帧结构	6
6.2 指令集	6
6.3 命令举例	6
6.4 注意事项	7
6.5 参数定义	7
6.5.1 波特率	7
6.5.2 串口模式	7
6.5.3 频道表	7
7 匹配天线电路说明:	8

华荣汇 PNP7806 无线射频模组

1 简介:

PNP7806是一款基于**射频芯片SX1278**制造的透传数据传输组件，是一款适用于1~5公里覆盖范围内（根据环境不同距离有偏差）的室内或野外环境的工业级无线数传产品。

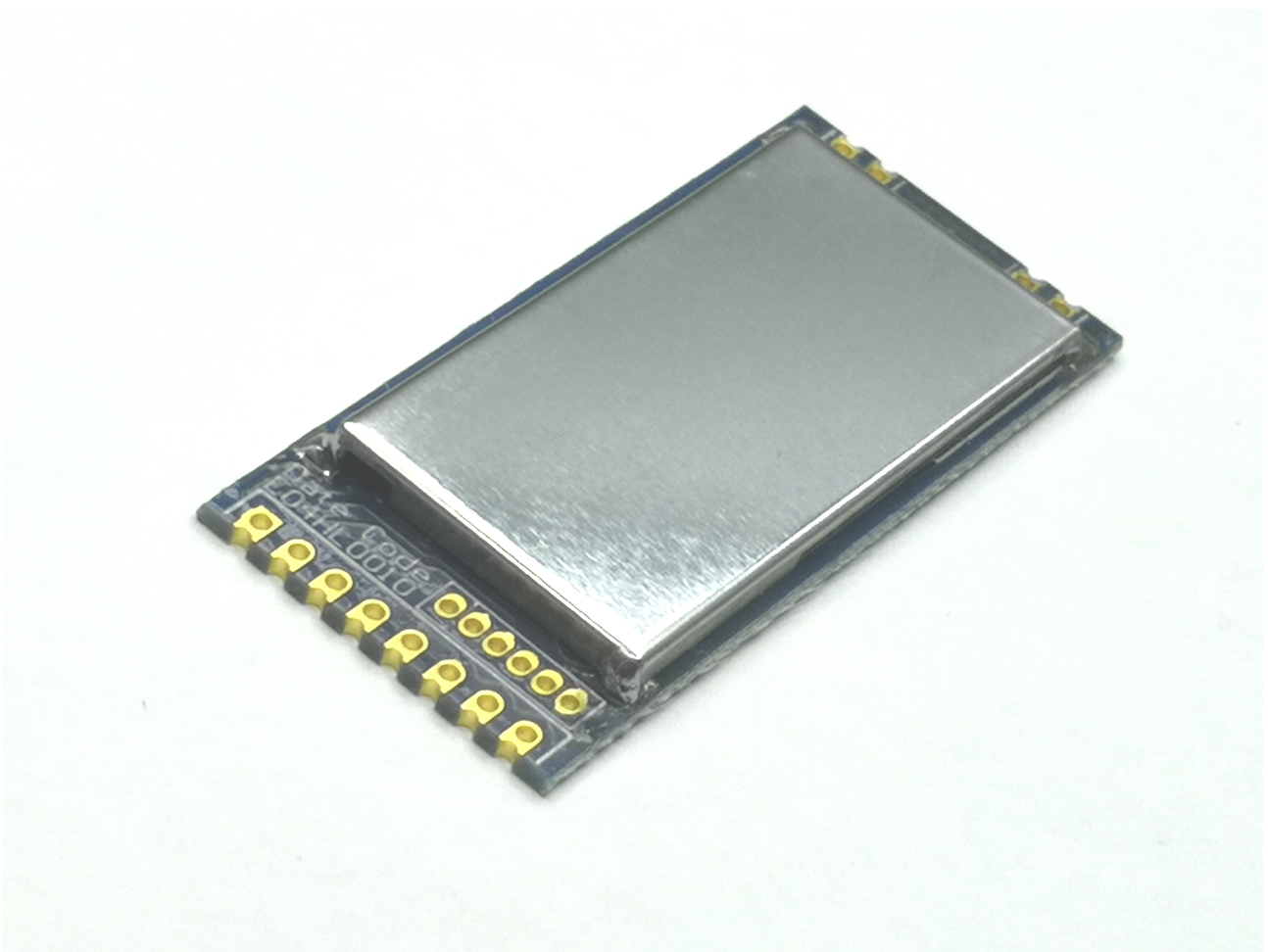


SX1278功能框图

SX1278是一款高性能、低功耗、远距离的微功率射频无线数据收发芯片，内部自动扩频计算和CRC检错处理，不改变用户的任何数据和协议，采用半双工透明传输机制，实现无线代替的功能。

华荣汇基于多年的通信编码及硬件研发、匹配经验，基于该芯片的扩频跳频技术，研发出的PNP7806模块，在稳定性、抗干扰能力以及接收灵敏度上都超越现有的GFSK模块。配置STM低功耗高速处理器，数据处理能力、运算速度均有所提高。

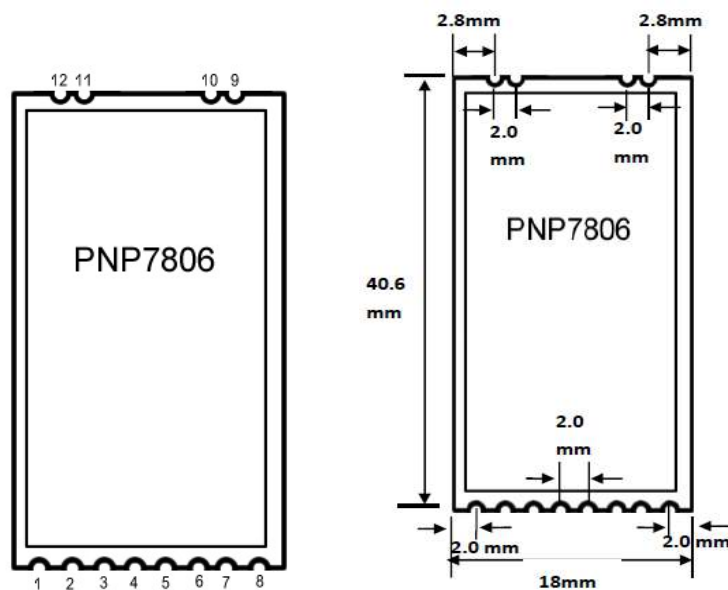
用户可以通过上位机软件根据实际需求灵活配置模块的工作频率、串口速率、扩频因子、有效数据比和扩频带宽等参数，操作简单，使用方便。广泛应用于远传抄表、遥控、家庭安全和告警、车库和大门开启、遥测、家庭自动化、传感器网络、健康监视等领域。



2 产品特征:

- ◆ 基于LoRaTM扩频调制技术;
- ◆ 434~498MHz 免申请频段;
- ◆ 生产免调试, 3.0-6V 宽电压范围;
- ◆ 微功率发射, 标准 100mW, 功率可调;
- ◆ 接收灵敏度高达-137dBm, 最大发射功率+20dBm;
- ◆ 采用高效前向纠错编码技术和跳频机制, 抗干扰能力强, 低误码率;
- ◆ 可通过命令切换模块的工作模式;
- ◆ 可以通过软件或者单片机命令灵活设置模块参数;
- ◆ 内置看门狗, 保证长期可靠稳定运行。

3 引脚配置图



3 引脚说明

名称	PIN#	引脚说明
电源	6	MCU电源输入, 3.3V—6V电源输入
地	1、10	GND公共地
UART	RX(3)	串口输入到PNP7806, 3.3V/5V兼容 TTL 逻辑电平。
	TX(4)	串口数据从PNP7806输出, 3.3V/5V兼容 TTL 逻辑电平
数字输入输出	GPIO 1(7)、GPIO 2(8)	输入/输出
SET	5	NC
ANT	9	天线接口, 50欧姆阻抗。
RESETN	2	复位信号输入, 低电平将使PNP7806复位
NC	11、12	NC

4 技术参数

参数	备注	最小值	典型值	最大值	单位
供电电源		3.0	3.3	6	V
工作频率范围		434		497	MHz
电流消耗	掉电模式			0.11	mA
	接收模式		18		mA
	发射模式			123	mA
调制方式			LoRa™		
调制频偏		62.5		500	KHz
最大发射功率			20		dBm
接收灵敏度	434MHz@500bps		-137		dBm
天线阻抗			50		ohm
接口速率		1200		115200	bps
工作温度范围		-20	25	65	°C
存储温度范围		-55	25	125	°C
湿度范围		10	20	90	%
外型尺寸		18 (L) ×40.6 (W) ×7 (H)			mm

5 出厂默认设置

频道	0
波特率	9600bps
校验	None
数据位	8
停止位	1

6 参数配置（参数配置期间/SET 信号必须置低）

6.1 帧结构

用户下发：0xAA+Command+Data0+Data1+0xBB

PNP7806应答：0xAA+0x4F+PA_Now+CH_Now+RSSI_Now+0xBB

6.2 指令集

Command	R/W	Data0	Data1	说明
0x40	W	任意值	任意值	握手指令
0x41	W	0x5A	0xA5	模组待机；待机后需要/RST 引脚低电平脉冲复位唤醒
0x42	W	任意值	CH_Now	在线配置模组当前工作频道，参数掉电不保存
0x49	W	PA_SET	CH_SET	设置上电后的默认工作频道、发射功率、掉电后参数保存
0x4A	W	Bode_Set	UART_Mode	设置模组的波特率和串口模式，掉电后参数保存
0x4F	R	PA_Now+CH_Now+RSSI_Now		正确指令的应答，PA_Now 为当前发射功率，CH_Now 为当前工作频道，RSSI_Now 为当前信号强度。

注：1、指令AA 49 PA_SET CH_SET BB的说明

PA_SET=0-0x1f(0-31)，对应输出功率=20-PA_SET+31(dBm)

CH_SET=0-0x3f(0-63)，对应工作频率=434+ CH_SET(MHz)

2、回应指令中信号强度的处理：

实际RSSI= -(~Rssi+1) dBm

6.3 命令举例

修改波特率命令

命令格式：AA 4A XX 00 BB（其中XX表示波特率代号00~07）

例如：改模块工作波特率为9600

AA 4A 03 00 BB

频道和发射功率修改命令

命令格式：AA 49 XX YY BB（其中XX表示功率代号由00~3F，YY为信道代号00~3F）

例如：改模块发射功率为20dB，频道为28

AA 49 3F 28 BB

在模块的配置过程中还有很多配置命令,就不列举了.

6.4 注意事项

命令必须以HEX格式发送

如果想保存参数配置,使用正确的指令,并断电保存

只有相同波特率和信道的模块才能进行通信

6.5 参数定义

6.5.1 波特率

波特率	1200	2400	4800	9600	19200	38400	57600	115200	115200	115200	115200
Bode_set	0x00	0x01	0x02	0x03	0x04	0x05	0x06	0x07	0x08	0x09	0x0A
波特率	1200	2400	4800	9600	19200	38400	57600	115200	115200	115200	115200
空中波特率	1710	3420	7810	13670	13670	13670	13670	13670	610	340	180

6.5.2 串口模式

串口模式	N、8、1	N、8、2	E、8、1	O、8、1
UART_Mode	0x00	0x01	0x02	0x03

6.5.3 频道表

CH#	中心频率 MHz	CH#	中心频率 MHz	CH#	中心频率 MHz	CH#	中心频率 MHz
0		10		20		30	
1		11		21		31	
2		12		22		32	
3		13		23		33	
4		14		24		34	
5		15		25		35	
6		16		26		36	
7		17		27		37	
8		18		28		38	

9		19		29		39	
A		1A		2A		3A	
B		1B		2B		3B	
C		1C		2C		3C	
D		1D		2D		3D	
E		1E		2E		3E	
F		1F		2F		3F	

7 匹配天线电路说明:

考虑到用户选择天线的不一致性，我们建议用户在使用我们模块时，除了将模块尽可能靠近用户天线接口放置，还应该在模块天线接口和用户天线之间预留一个 PI 型网络，以使用于天线匹配，从而更好地发挥模块的效能。

