

非隔离、降压型有源功率因数校正 LED 功率开关

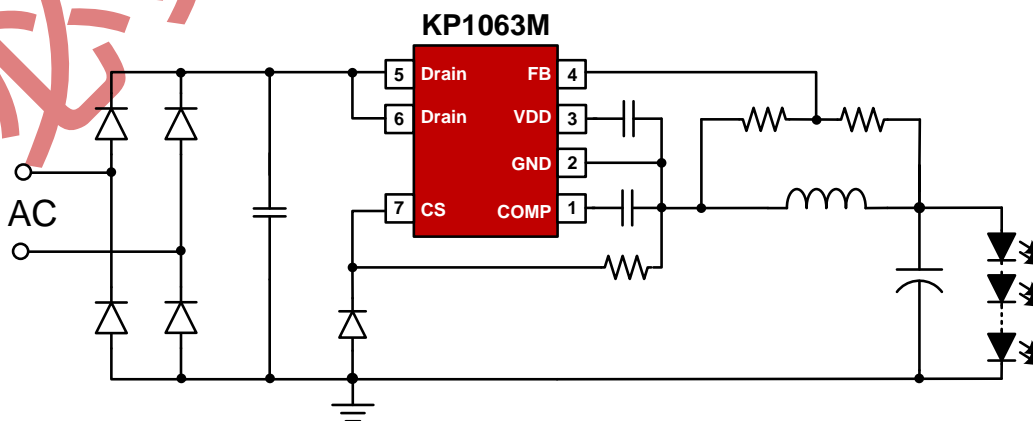
主要特点

- 有源功率因数校正技术
- 全电压功率因数 >0.9
- 集成高压启动和供电电路
- 集成高压 600V MOSFET
- 准谐振模式高效率工作
- $\pm 1\%$ 恒流精度
- 超低工作电流
- 优异的线电压和负载调整率
- 内部保护功能：
 - 输出过压保护 (OVP)
 - 逐周期电流限制 (OCP)
 - 前沿消隐 (LEB)
 - LED 开路 and 短路保护
 - 过热保护 (OTP)
- 封装类型 SOP-7

典型应用

- LED 球泡灯、天花灯
- LED T5/T8 灯管

典型应用电路



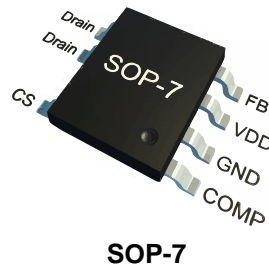
产品描述

KP1063M是高度集成的恒流LED功率开关，芯片采用了准谐振的工作模式，同时加以有源功率因数校正控制技术可以满足高功率因数、低谐波失真和高效率的性能。

KP1063M内部集成有高压600V功率MOSFET和高压启动以及供电电路，简化了系统的设计和生产成本。芯片通过对全周期电感电流进行采样，可以获得超高精度的恒流输出，且输出的线电压和负载调整率表现优异。

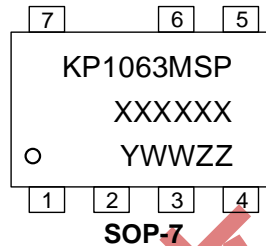
KP1063M 集成有完备的保护功能以保障系统安全可靠的运行，如：VDD 欠压保护功能(UVLO)、逐周期电流限制(OCP)、过热保护(OTP)、输出过压保护(OVP)、LED 开路和短路保护等。

管脚封装



产品标记

XXXXXX: 晶圆批次
 Y: 年份代码
 WW: 周代码, 01-52
 ZZ: 流水码, 01-99 或 A0-ZZ



典型功率表

产品型号	封装	最大输出电流 (90-265Vac)	
		36V 输出	72V 输出
KP1063MSP	SOP-7	400 mA	270 mA

备注: 系统实际最大输出功率请以测试为准。

管脚功能描述

管脚	名称	I/O	描述
1	COMP	I	恒流输出环路补偿管脚, 使用中推荐连接 1-4.7uF 的瓷片电容到芯片的参考地
2	GND	P	芯片的参考地
3	VDD	P	芯片供电管脚, 使用中推荐连接容量至少为 2.2uF 的瓷片电容到芯片的参考地
4	FB	I	电感电流消磁检测和输出过压保护管脚
5,6	Drain	P	内部功率 MOSFET 漏极输入管脚
7	CS	I	电流采样输入管脚

订货信息

型号	描述
KP1063MSPA	SOP-7, 无铅、编带盘装, 4000颗/卷

极限参数 (备注 1)

参数	数值	单位
Drain 电压	-0.3 to 600	V
VDD 直流供电电压	14	V
VDD 直流箝位电流	10	mA
CS, FB, COMP 电压	-0.3 to 7	V
封装热阻---结到环境	165	°C/W
芯片工作结温	150	°C
储藏温度	-65 to 150	°C
管脚温度 (焊接 10 秒)	260	°C
ESD 能力 (人体模型)	3	kV

推荐工作条件

参数	数值	单位
工作结温	-40 to 125	°C

电气参数 (环境温度为 25 °C, VDD=11V, 除非另有说明)

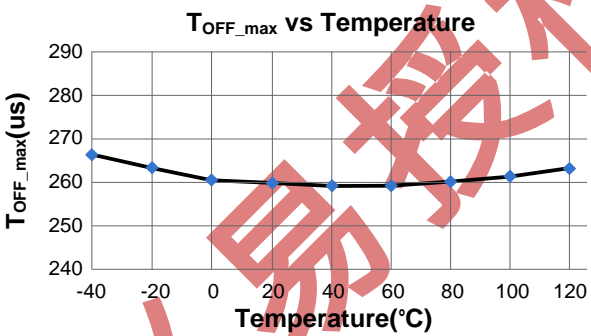
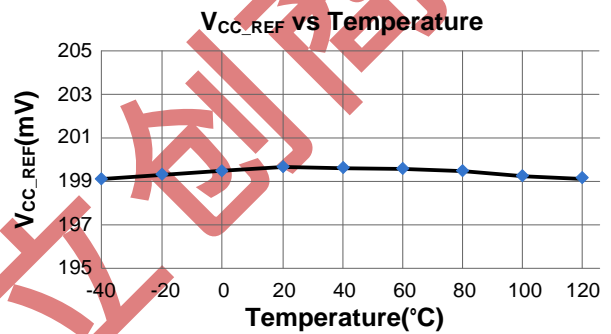
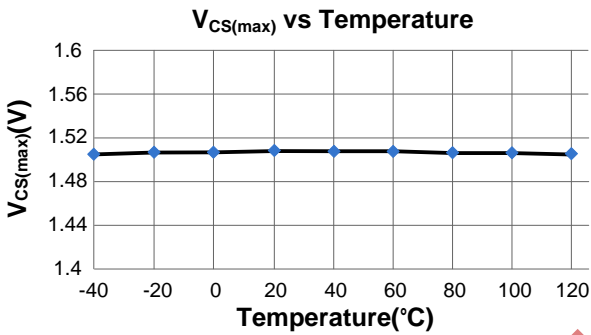
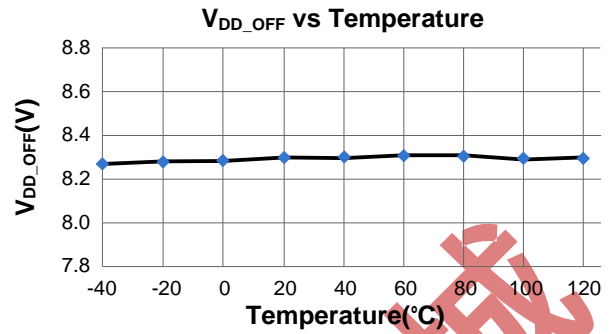
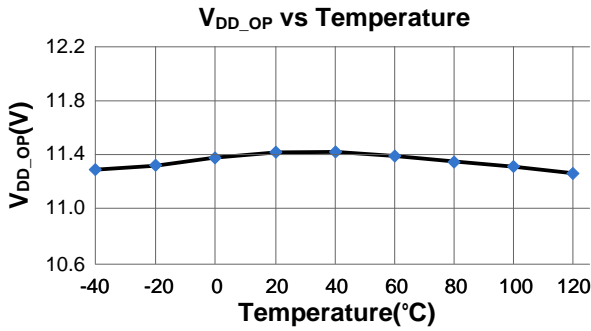
符号	参数	测试条件	最小	典型	最大	单位
供电部分(VDD 管脚)						
I _{VDD_st}	启动电流	VDD < V _{DD_Op}		300	700	uA
I _{VDD_Op}	工作电流	F _{sw} =7KHz	80	150	300	uA
V _{DD_Op}	VDD 正常工作电压		10	11.5	13	V
V _{DD_OFF}	VDD 欠压保护电压		7	8	9	V
V _{DD_Clamp}	VDD 箝位电压	I(V _{DD}) = 5 mA		14		V
反馈部分 (FB 管脚)						
V _{FB_DEM}	消磁检测阈值	(备注 2)		0.2		V
V _{FB_OVP}	过压保护阈值		1.9	2	2.1	V
T _{off_min}	最短关断时间	(备注 2)		2		us
T _{on_max}	最长导通时间	(备注 2)		40		us

T _{off_max}	最长关断时间		195	270	350	us
F _{max}	最高开关频率			100		KHz
电流采样部分 (CS 管脚)						
T _{LEB}	电流采样前沿消隐时间			300		ns
V _{CS(max)}	峰值电流基准		1.4	1.5	1.6	V
T _{D_OC}	过流检测延时			100		ns
V _{CC_REF}	恒流输出基准		194	200	206	mV
恒流补偿部分 (COMP 管脚)						
V _{comp_H}	COMP 高箝位电压			3		V
V _{comp_L}	COMP 低箝位电压			0.7		V
过热保护部分						
T _{SD}	过热保护阈值	(备注 2)		150		°C
高压启动和 IC 供电部分 (Drain管脚)						
I _{HV}	HV 充电电流	Drain =20V		10		mA
I _{HV_leak}	HV 漏电流		10	40	60	uA
高压 MOSFET 部分 (Drain 管脚)						
V _{BR}	高压 MOSFET 击穿电压		600			V
R _{dson}	导通阻抗	KP1063M		2.2	2.6	Ω

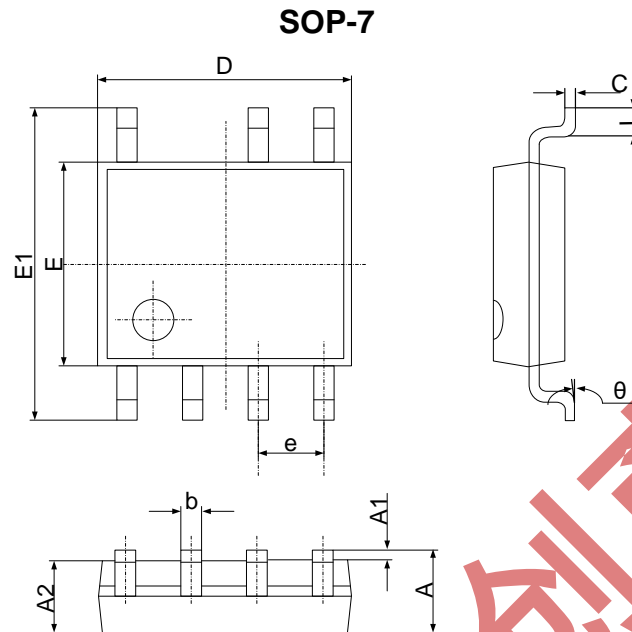
备注1: 超出列表中“极限参数”可能会对器件造成永久性损坏。极限参数为应力额定值。在超出推荐的工作条件和应力的情况下，器件可能无法正常工作，所以不推荐让器件工作在这些条件下。过度暴露在高于推荐的最大工作条件下，可能会影响器件的可靠性。

备注2: 参数取决于实际设计，在批量生产时进行功能性测试。

参数特性曲线



封装尺寸



符号	尺寸 (毫米)		尺寸 (英寸)	
	最小	最大	最小	最大
A	1.350	1.750	0.053	0.069
A1	0.100	0.250	0.004	0.010
A2	1.350	1.550	0.053	0.061
b	0.330	0.510	0.013	0.020
c	0.170	0.250	0.006	0.010
D	4.700	5.100	0.185	0.200
E	3.800	4.000	0.150	0.157
E1	5.800	6.200	0.228	0.244
e	1.270 (中心到中心)		0.050 (中心到中心)	
L	0.400	1.270	0.016	0.050
θ	0°	8°	0°	8°

声明

必易确保以上信息准确可靠，同时保留在不发布任何通知的情况下对以上信息进行修改的权利。使用者在将必易的产品整合到任何应用的过程中，应确保不侵犯第三方知识产权；未按以上信息所规定的应用条件和参数进行使用所造成的损失，必易不负任何法律责任。