



Ra-01SH 规格书

版本 V1.1

版权 ©2020

免责声明和版权公告

本文中的信息，包括供参考的 URL 地址，如有变更，恕不另行通知。

文档“按现状”提供，不负任何担保责任，包括对适销性、适用于特定用途或非侵权性的任何担保，和任何提案、规格或样品在他处提到的任何担保。本文档不负任何责任，包括使用本文档内信息产生的侵犯任何专利权行为的责任。本文档在此未以禁止反言或其他方式授予任何知识产权使用许可，不管是明示许可还是暗示许可。

文中所得测试数据均为安信可实验室测试所得，实际结果可能略有差异。

文中提到的所有商标名称、商标和注册商标均属其各自所有者的财产，特此声明。

最终解释权归深圳市安信可科技有限公司所有。

注意

由于产品版本升级或其他原因，本手册内容有可能变更。深圳市安信可科技有限公司保留在没有任何通知或者提示的情况下对本手册的内容进行修改的权利。本手册仅作为使用指导，深圳市安信可科技有限公司尽全力在本手册中提供准确的信息，但是深圳市安信可科技有限公司并不确保手册内容完全没有错误，本手册中的所有陈述、信息和建议也不构成任何明示或暗示的担保。

文件制定/修订/废止履历表

版本	日期	制定/修订内容	制定	核准
V1.0	2020.8.12	首版	徐	
V1.1	2020.8.19	更新部分参数	徐	

目录

一、 产品概述.....	5
二、 电气参数.....	7
三、 外观尺寸.....	9
四、 管脚定义.....	10
五、 原理图.....	11
六、 设计指导.....	12
七、 回流焊曲线图.....	14
八、 包装信息.....	15
九、 联系我们.....	15

一、产品概述

安信可 LoRa 系列模块 (Ra-01SH) 由安信可科技设计开发。该模组用于超长距离扩频通信, 其射频芯片 SX1262 主要采用 LoRa™ 远程调制解调器, 用于超长距离扩频通信, 抗干扰性强, 能够最大限度降低电流消耗。借助 SEMTECH 的 LoRa™ 专利调制技术, SX1262 具有超过 -148dBm 的高灵敏度, +22dBm 的功率输出, 传输距离远, 可靠性高。同时, 相对传统调制技术, LoRa™ 调制技术在抗阻塞和选择方面也具有明显优势, 解决了传统设计方案无法同时兼顾距离、抗干扰和功耗的问题。

应用领域用于自动抄表, 家庭楼宇自动化, 安防系统, 远程灌溉系统。

特性

- LoRa™ 调制解调器
- 支持 FSK、GFSK、MSK、GMSK、LoRa™ 及 OOK 调制方式
- 支持频段 803MHz~930MHz
- 工作电压为 3.3V, 最大输出 +22dBm, 最大工作电流为 140mA
- 接收状态下具有低功耗特性, 接收电流最低为 4.2mA, 待机电流为 1.6mA
- 高灵敏度: 低至 -140dBm
- 小体积双列邮票孔贴片封装
- 模块采用 SPI 接口, 使用半双工通信, 带 CRC、高达 256 字节的数据包引擎

主要参数

表 1 主要参数说明

模块型号	Ra-01SH
封装	SMD16
尺寸	17*16*3.2(±0.2)MM
天线形式	兼容半孔焊盘/通孔焊盘（需焊接天线）/IPEX 座子
频谱范围	803MHz~930MHz
工作温度	-40 °C ~ 85 °C
存储环境	-40 °C ~ 125 °C , < 90%RH
供电范围	2.7~3.6V, 典型值 3.3V, 电流大于 200mA
支持接口	SPI
可编程比特率	最高达到 300kbps
认证	/

二、电气参数

Ra-01SH 系列模块是静电敏感设备，在搬运时需要采取特殊预防措施



提示：

Ra-01SH 模块是静电敏感设备（ESD），需要特殊的 ESD 预防措施，通常应将其应用于 ESD 敏感组件。必须在结合 *Ra-01SH* 模块的任何应用的整个处理，运输和操作过程中，采用正确的 ESD 处理和包装程序。请勿用手触摸模块或使用非防静电烙铁进行焊接，以免损坏模块。

电气特性

参数	名称	最小值	典型值	最大值	单位
工作温度	TOPR	-40	25	85	°C
供电电压	VDD	2.7	3.3	3.6	V

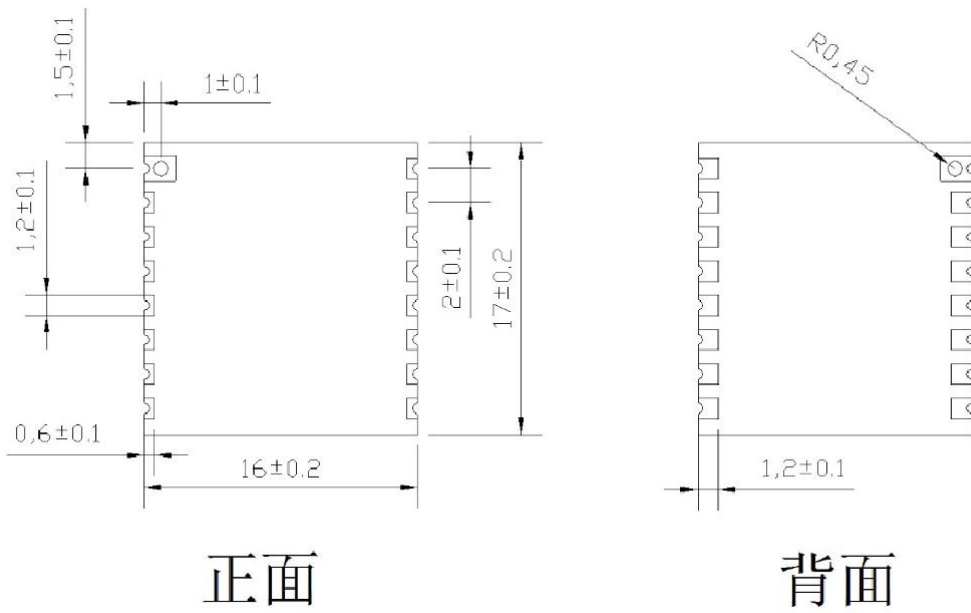
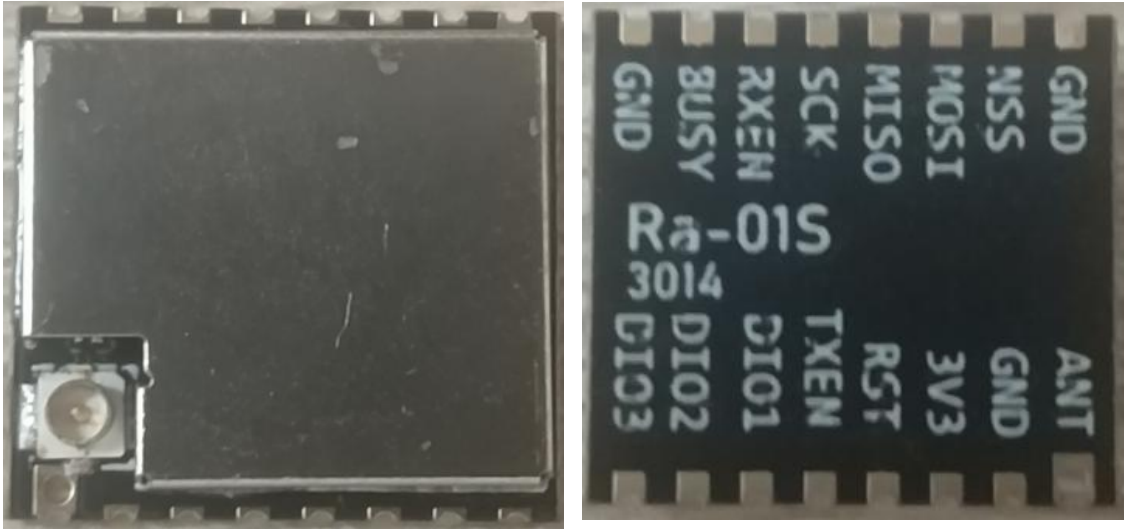
数字端口特性

描述		典型值		单位	
工作频率		410~525		MHz	
端口	名称	最小值	典型值	最大值	单位
I/O 电平	V _{IO}	2.7	3.3	3.6	V
输入逻辑电平低	V _{IL}	-	-	0.2	V
输入逻辑电平高	V _{IH}	0.8	-	-	V
输出逻辑电平低	V _{OL}	-	-	0.1	V
输出逻辑电平高	V _{OH}	0.9	-	-	V

• SPI 接口特性

符号	描述	条件	最小值	典型值	最大值	单位
Fsck	SCK 频率	-	-	-	10	MHz
tch	SCK 高电平时间	-	50	-	-	ns
tcl	SCK 低电平时间	-	50	-	-	ns
trise	SCK 上升时间	-	-	5	-	ns
tfall	SCK 下降时间	-	-	5	-	ns
tsetup	MOSI 建立时间	从 MOSI 变化到 SCK 上升沿	30	-	-	ns
thold	MOSI 维持时间	从 SCK 上升沿到 MOSI 变化	20	-	-	ns
tnsetup	NSS 建立时间	从 NSS 下降沿到 SCK 上升沿	30	-	-	ns
tnhold	NSS 维持时间	从 SCK 下降沿到 NSS 上升沿, 正常模式	100	-	-	ns
tnhigh	spi 访问间隔的 NSS 高电平时间	-	20	-	-	ns
T_DATA	DATA 维持与建立时间	-	250	-	-	ns

三、外观尺寸



四、管脚定义

Ra-01SH 模组共接出 16 个接口，如管脚示意图，管脚功能定义表是接口定义。



Ra-01SH 管脚示意图

管脚功能定义表

脚序	名称	功能说明
1	ANT	接天线
2	GND	接地
3	3.3V	典型值 3.3V 供电
4	RESET	复位脚
5	TXEN	射频控制端口
6	DI01	数字 I01 软件配置
7	DI02	数字 I02 软件配置
8	DI03	数字 I03 软件配置
9	GND	接地
10	BUSY	状态指示引脚
11	RXEN	射频控制端口
12	SCK	SPI 时钟输入
13	MISO	SPI 数据输出
14	MOSI	SPI 数据输入

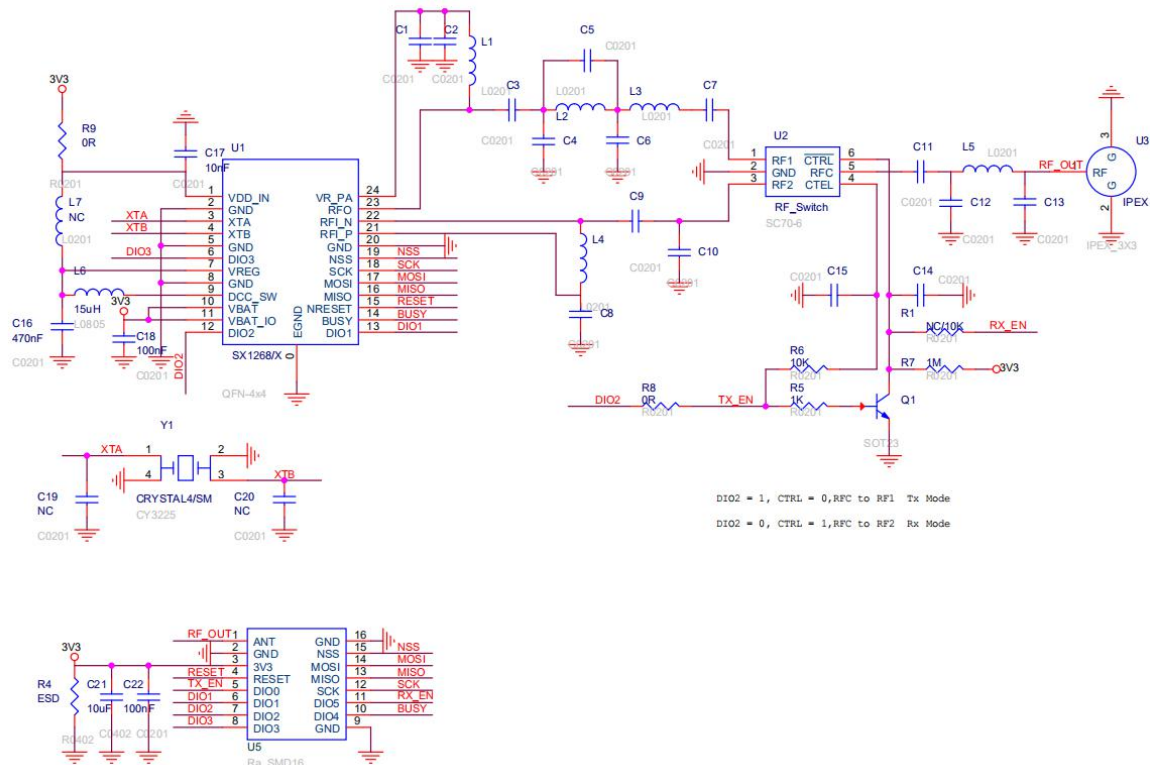
15	NSS	SPI 片选输入
16	GND	接地

SX1262 的 3 个通用 IO 引脚在 LoRa™ 模式下均可用。

它们的映射关系取决于 RegDioMapping1 和 RegDioMapping2 这两个寄存器的配置。

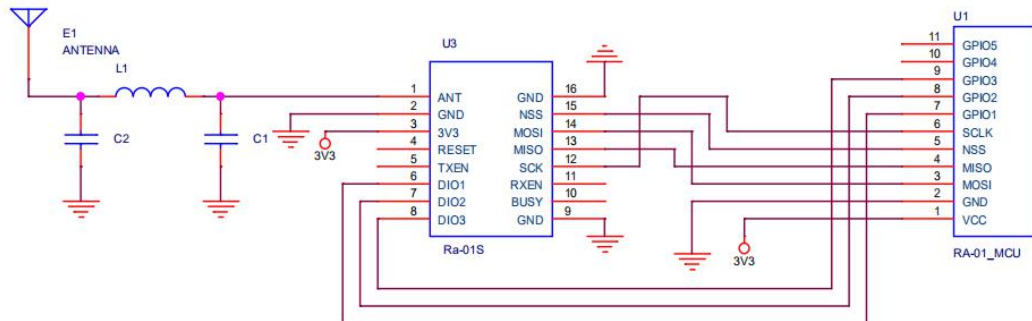
操作模式	DIOx 映射	DIO3	DIO2	DIO1
全部	00	CadDone	Fhss Change Channel	RxRimeout
	01	Valid Header	Fhss Change Channel	Fhss Change Channel
	10	PayloadCrc Error	Fhss Change Channel	CadDetected
	11	-	-	-

五、原理图



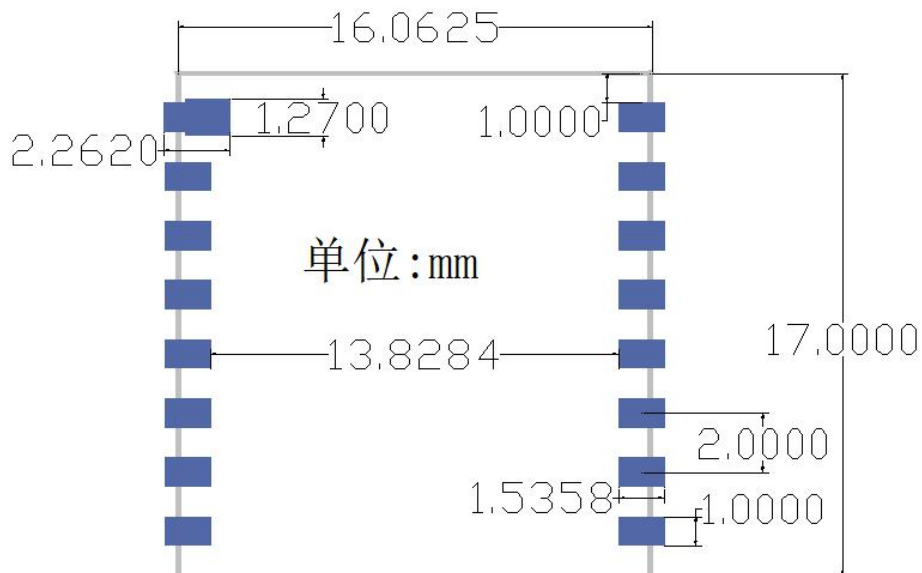
六、设计指导

1、应用电路



2、推荐模组封装设计尺寸

注意：此为 Ra-01SH 模组封装图，推荐依照此图来设计 PCB 板，使模组能 PCB 板上正常工作；且设计焊盘时需注意，不能把 PCB 上的焊盘设计的比模组对应焊盘内缩偏移，而 PCB 焊盘相对模组焊盘外扩则不影响模组使用。

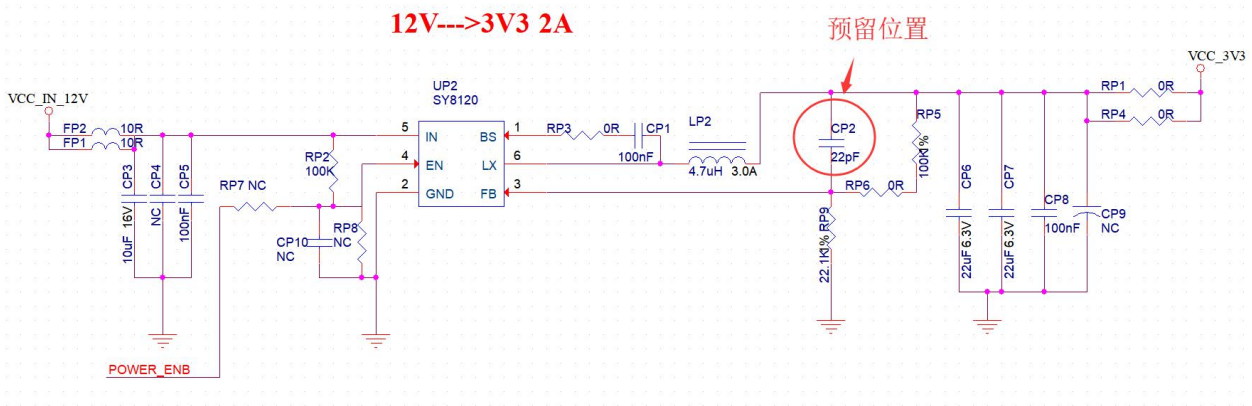


3、天线的安装

- (1)、Ra-01SH 需要焊接天线使用，模块上兼容了半孔焊盘和圆孔焊盘。
- (2)、为了天线能达到最优的效果，天线装配的位置要远离金属件。

4、供电

- (1)、推荐 3.3V 电压，峰值建议 200mA 以上电流
- (2)、建议使用 LDO 供电；如使用 DC-DC 建议纹波控制在 30mV 以内。
- (3)、DC-DC 供电电路建议预留动态响应电容的位置，可以在负载变化较大时，优化输出纹波。
- (4)、3.3V 电源接口建议增加 ESD 器件。



5、GPIO 口的使用

- (1)、模组外围引出了一些 GPIO 口，如需使用建议在 IO 口上串联 10-100 欧姆的电阻。这样可以抑制过冲，是两边电平更平稳。对 EMI 和 ESD 都有帮助。
- (2)、特殊 IO 口的上下拉，需参考规格书的使用说明，此处会影响到模组的启动配置。
- (3)、模组的 IO 口是 3.3V 如果主控与模组的 IO 电平不匹配，需要增加电平转换电路。
- (4)、如果 IO 口直连到外围接口，或者排针等端子，建议在 IO 走线靠近端子处预留 ESD 器件。

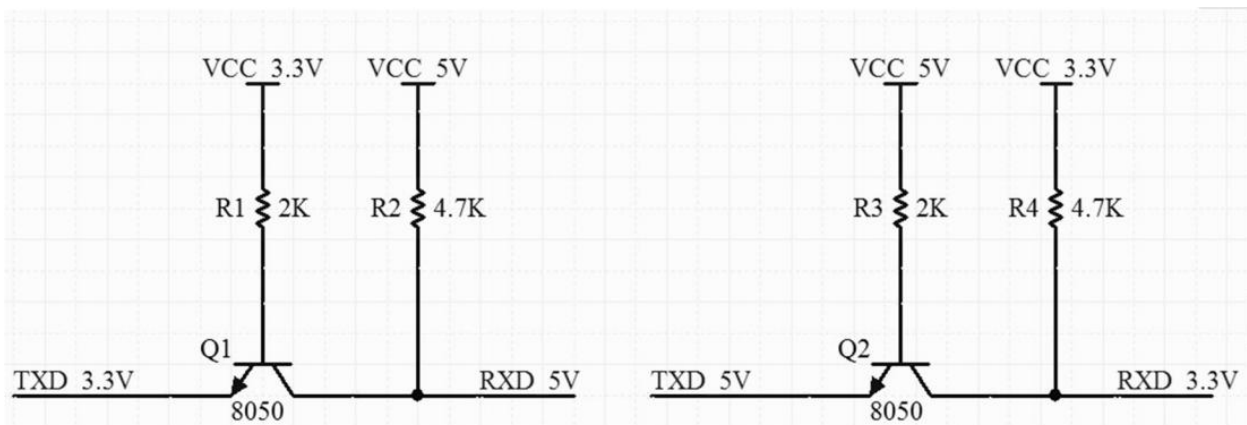


图 电平转换电路

七、回流焊曲线图



八、 包装信息

如下图示，Ra-01SH 的包装为编带。



九、 联系我们

官方官网: <https://www.ai-thinker.com>

开发 DOCS: <https://docs.ai-thinker.com>

官方论坛: <http://bbs.ai-thinker.com>

样品购买: <https://anxinke.taobao.com>

商务合作: sales@aithinker.com

技术支持: support@aithinker.com

公司地址: 深圳市宝安区西乡固戍华丰智慧创新港 C 栋 410

联系电话: 0755-29162996

