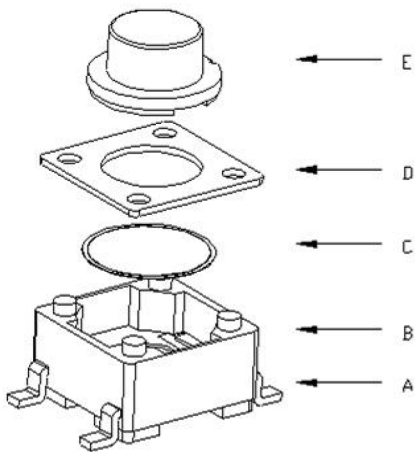
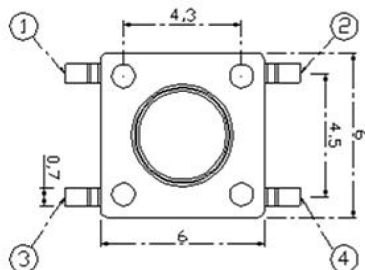
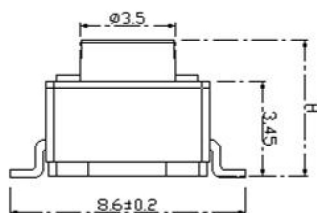


YTS-D003



主要技术参数、性能  
The Main Thchnology Performance

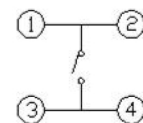
额定电流、电压 Rate voltage, current	50mA DC12V
接触电阻 Contact resistance	≤100mΩ
按力 Operating force	见编码表
行程 travel	0.25±0.1mm
绝缘电阻 Insulated resistance	≧100MΩ
介电强度 Dielectric strength	≧250VAC/1min
寿命 Endurance	≧30000次



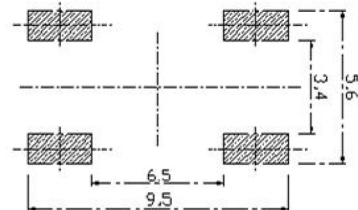
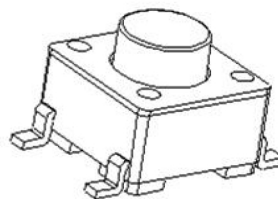
编码表

YTS	D003	X	XXX	XX	XX	X
开关	型号	等级	高度	克力	另码	包装
		A	045 (4.5mm)	25 (250g)	01~99	A散装
			050 (5.0mm)			B冷封编带
			043 (4.3mm)			C管热
						H热封

H	H
4.3	4.5
5.0	5.5
6.0	6.5
7.0	7.5
8.0	8.5
9.0	9.5
10.0	10.5
11.0	12.0



电路图  
CIRCUIT DIAGRAM



PCB. 焊接图  
PCB. WELDING DRAWING

项目 ITEM	名称 DESCRIPTION	材质 MATERIAL	数量 QTY	表面处理/颜色 FINISH/COLOR
E	按钮	PPA	1	黑色
D	盖板	铁	1	镀铜锡
C	弹片	磷铜	1	复银
B	本体	PPA	1	黑色
A	卡件	黄铜	1	镀银

设计 DESIGN	赵晓峰	日期 DATE	2017.05.17
审核 CHECKED	陈乐峰	日期 DATE	2017.05.17
批准 APPROVED	朱旭静	日期 DATE	2017.05.17
第一视角 FIRST VIEW			
设计 DESIGN	赵晓峰	日期 DATE	2017.05.17
审核 CHECKED	陈乐峰	日期 DATE	2017.05.17
批准 APPROVED	朱旭静	日期 DATE	2017.05.17

名称/NAME:	轻触开关 TACTILE SWITCH
型号/MODEL:	YTS-D003-X系列
东莞市博众电气有限公司 DONGGUAN BOZHONG ELECTRIC CO., LTD	