

SPECIFICATION

納入仕様書

《 New ・ Change 》

DWG. NO. X11691-10-(00)
仕様書番号

DATE 2013 / 10 / 15
発行日: 年 月 日

MESSRS.

御中

CUSTOMER'S PRODUCT NAME 貴社品名

TDK PRODUCT NAME 弊社品名

ECO2017SEO-X16V015

THIS SPECIFICATION IS RECEIVED 受領印欄

TDK Corporation
TDK株式会社

SALES 販売部門

Electronic Components Sales & Marketing Group
電子部品営業グループ

APPROVED 責任者	Person in Charge 担当者

DATE: YEAR MONTH DAY
受領日 年 月 日

Engineering 技術部門

TDK-EPC Corporation TDK-EPC株式会社
Magnetics Business Group マグネティクスビジネスグループ
TDK Xiamen Co.,Ltd. 廈門TDK有限公司
Trans Manufactory Dept. 變壓器製造部

APPROVED 責任者	CHECKED 確認者	Person in Charge 担当者
劉春海 2013.10.16	楊曉 2013.10.15	周洋 2013.10.15

Product name Transformer & Coil	製品名 トランス及びコイル		
Title Specifications (An attention matter on use)	題名 納入仕様書(ご使用上の注意事項)		
【An attention matter on use】 Please read this specifications before using this product by all means.	【ご使用上の注意事項】 本製品を御使用の前に必ず本仕様書をお読み下さい。		
【An attention matter on security】 I undertake use with this product, and it is paid attention enough, and please design an attention matter safely.	【安全上の注意事項】 本製品をご使用に当たっては、注意事項を充分留意され、安全設計を行なって下さい。		
【Attention】	【注意】		
<p>The products listed on this specification sheet are intended for use in general electronic equipment (AV equipment, telecommunications equipment, home appliances, amusement equipment, computer equipment, personal equipment, office equipment, measurement equipment, industrial robots) under a normal operation and use condition.</p> <p>The products are not designed or warranted to meet the requirements of the applications listed below, whose performance and/or quality require a more stringent level of safety or reliability, or whose failure, malfunction or trouble could cause serious damage to society, person or property.</p> <p>If you intend to use the products in the applications listed below or if you have special requirements exceeding the range or conditions set forth in this catalog, please contact us.</p> <p>(1) Aerospace/Aviation equipment (2) Transportation equipment (cars, electric trains, ships, etc.) (3) Medical equipment (4) Power-generation control equipment (5) Atomic energy-related equipment (6) Seabed equipment (7) Transportation control equipment (8) Public information-processing equipment (9) Military equipment (10) Electric heating apparatus, burning equipment (11) Disaster prevention/crime prevention equipment (12) Safety equipment (13) Other applications that are not considered general-purpose applications</p> <p>When designing your equipment even for general-purpose applications, you are kindly requested to take into consideration securing protection circuit/device or providing backup circuits in your equipment.</p>	<p>本仕様書に記載の製品は、一般電子機器 (AV機器、通信機器、家電機器、アミューズメント機器、コンピュータ機器、パーソナル機器、事務機器、計測機器、産業用ロボット)</p> <p>に汎用標準的な用途で使用され また、当該一般電子機器が、 通常の操作、使用方法で 用いられることを意図しております。</p> <p>高度な安全性や信頼性が必要とされ、または機器の故障、誤動作、不具合が人への生命、身体や財産等に損害を及ぼす恐れがあり、もしくは社会的影響が甚大となる恐れのある以下の用途(以下特定用途)への適合性、性能発揮、品質を保証するものではありません。</p> <p>本仕様書の範囲、条件を越え、または特定用途に使用されたことにより発生した損害等については、その責任を負いかねますのでご了承願います。</p> <p>本仕様書の範囲、条件を越え、または特定用途での使用を予定されている場合、事前に弊社窓口までご相談ください。</p> <p>お客さまの用途に合わせ、本仕様書掲載の仕様とは別の仕様について協議させていただきます。</p> <p>①航空、宇宙機器 ②輸送用機器(自動車、電車、船舶等) ③医療用機器 ④発電制御用機器 ⑤原子力関係機器 ⑥海底機器 ⑦交通機関制御機器 ⑧公共性の高い情報処理機器 ⑨軍事用機器 ⑩電熱用品、燃焼機器 ⑪防災、防犯機器 ⑫各種安全装置 ⑬その他特定用途と認められる用途</p> <p>なお、本製品を使用する機器の設計にあたっては、当該機器の使用用途および態様に応じた保護回路・装置の確保やバックアップ回路を設ける等してください。</p>		
TDK-EPC Corporation	PRODUCT NAME ECO2017SEO-X16V015	SPEC. No. X11691-10-(00)	PAGE: 頁 3-1

Product name Transformer & Coil		製品名 トランス及びコイル	
Title Specifications (An attention matter on use)		題名 納入仕様書(ご使用上の注意事項)	
【Attention】		【注意】	
<ul style="list-style-type: none"> ● I considered the next matter, and we designed a product. Safe standard and power supply voltage and circuit drive condition, drive frequency and Duty ON-TIME. By those conditions, we decided structure and the turns number. Please avoid use in designed condition outside. There are destruction of a circuit part and fear of ignition. ● This product considered a characteristic of a component and a self temperature rise, and it was made. We select range of humidity as use temperature already. Please avoid use by range more than this. There are the damage and fear of ignition. ● Please avoid use in the environment next. The environment that trash and the dust stick to a product There is fear to cause a fire. 		<ul style="list-style-type: none"> ● 安全規格及び電源電圧や回路駆動条件(駆動周波数や最大ON期間)等を考慮し、構造や巻数(磁気実装)を決めておりますので、設計条件以外でのご使用は避けて下さい。回路部品の破壊や焼損の恐れがあります。 ● 構成部品の特性及び自己温度上昇を考慮して使用温度と湿度の範囲を決めておりますのでこれを越える範囲でのご使用は避けてください。焼損又は発火の恐れがあります。 ● ゴミや埃等が付着し易い環境でのご使用は避けてください。火災の原因になる恐れがあります。 	
【Attention on a design】		【設計上のご注意】	
<ul style="list-style-type: none"> ● When you designs a base of an electric circuit. Please use size of the hole or pad which we recommend. ● Magnetic flux to leak out occurs Please confirm it about influence of magnetic flux beforehand. There is fear to cause false movement of machinery. ● In a design of a base of an electric circuit, Please consider the next contents. In an applied safe standard. The trans and distance with other parts ● The product is not quakeproof structure. Accordingly please do not add vibration and a shock to it. There is fear to lose a function. 		<ul style="list-style-type: none"> ● 基板の設計に当たっては、弊社推奨の穴径又はパッドをご使用下さい。 ● 漏洩磁束が発生致しますので、予め磁束の影響についてご確認下さい。機器の誤動作の原因になる恐れがあります。 ● 基板の設計に当たっては、適用される安全規格に準じて、トランスとの距離を確保して下さい。 ● 耐震構造となっておりませんので、振動や衝撃が加わる所には使用しないでください。機能を損なう恐れがあります。 	
【Attention on the handling】		【取り扱い上のご注意】	
<ul style="list-style-type: none"> ● Please do not use it when you let a product drop. The product produces possibility to lose a function ● Please pay attention to the pin which had it pointed keenly. There is danger to injure. ● Please avoid the next place The place that receives a drop of water, trash, the dust, foggy influence The place where direct rays of the sun hits There is fear to cause false movement of machinery. ● Please prohibit safekeeping and use at the next place Environment to be accompanied with gas corrosion, salt, acid, alkali There is fear to lose a function. ● When you carry the product on a base of an electric circuit. Please do not use a metal tool Because impossible power is added to a product. There is fear to lose a function. 		<ul style="list-style-type: none"> ● 落下させた場合は、ご使用を避けて下さい。機能を損なう恐れがあります。 ● 端子の先端は、半田付けにより尖っておりますので、怪我にご注意下さい。 ● 保管に関しては、ゴミ、埃、霧、水滴や直射日光を避けて下さい。機器の誤動作の原因になる恐れがあります。 ● ガス腐食等を伴う環境(塩、酸、アルカリ等)では、ご使用及び保管しないで下さい。機能を損なう恐れがあります。 ● 実装に当たっては、金属工具等により製品に無理な力を加えないで下さい。機能を損なう恐れがあります。 	
TDK-EPC Corporation		PRODUCT NAME ECO2017SEO-X16V015	SPEC. No. X11691-10-(00)
		PAGE: 頁 3-2	

SCOPE 適用範囲

This drawing defines the requirements for Transformer intended for deliver to 华立仪表

本仕様書は、华立仪表
トランス

に適用する。

殿 に納入の

APPELLATION OF ARTICLE 製品の呼称

Appellation of article which specifies in this drawing is ECO2017SEO-X16V015 .

本仕様書に定める製品の呼称は、ECO2017SEO-X16V015 とする。

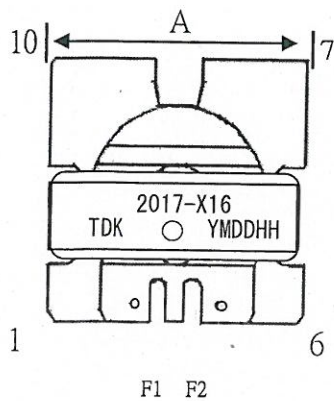
[1] APPEARANCE & DIMENSIONS 外観及び寸法	PAGE	5
[2] SCHEMATICS 接続図	PAGE	6
[3] WINDING SPECIFICATION S 巻線仕様	PAGE	6
[4] ELECTRICAL CHARACTERISTICS 電気的特性	PAGE	7
[5] MATERIAL LIST & INSULATING CONSTRUCTION 部品材料リスト&絶縁構造	PAGE	8
[6] RELIABILITY TEST 信頼性試験	PAGE	9
[7] PACKAGE SPECIFICATIONS 包装仕様	PAGE	10
[8] HUMIDITY / TEMPERATURE RANGE 温度湿度範囲	PAGE	11
[9] NOTE 付記	PAGE	11 - 12

TDK-EPC Corporation	PRODUCT NAME	SPEC. No.	PAGE: 頁
	ECO2017SEO-X16V015	X11691-10-(00)	4

[1] APPEARANCE & DIMENSIONS 外觀及尺寸法 (UNIT:mm)

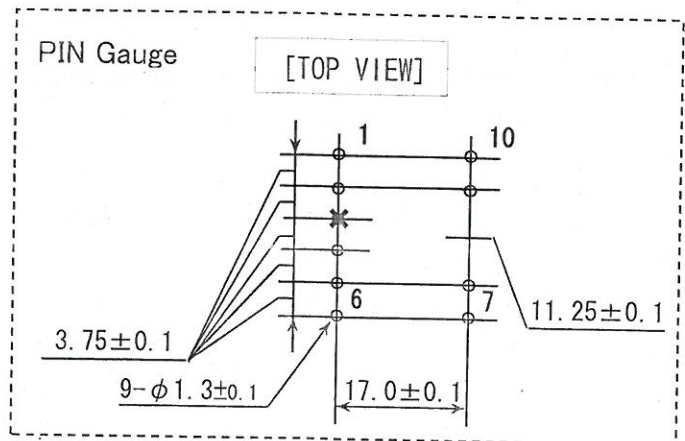
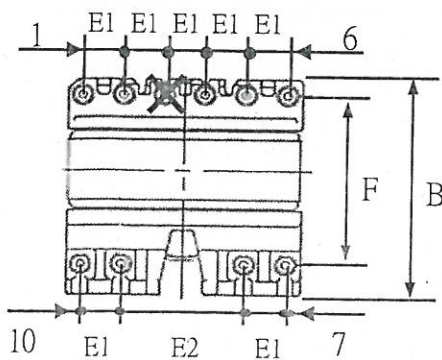
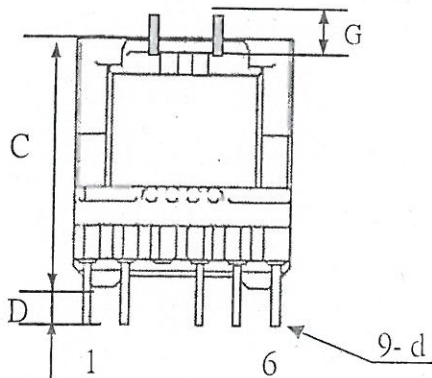
MARKING 製品表示

- | | | | |
|----------------------|-------|---|-------------|
| 1. TYPE CODE(T.C.) | 型式略号 | : 2017-X16 | |
| 2. MANUFACTURER CODE | 製造者略号 | : TDK | |
| 3. COUNTRY CODE | 原産国略号 | ○: X → TDK XIAMEN (CHINA)
KA → KALYANI (INDIA) | |
| 4. LOT NO. | | : Y → YEAR [A BOTTOM 1 FIGURE NUMBER] | 西曆末一位. |
| | | M → MONTH [1 FIGURE NUMBER] | 月一位 |
| | | (October-X, November-Y, December-Z 10月-X, 11月-Y, 12月-Z) | |
| | | DD → DAY [2 FIGURES NUMBER] | 日兩位 |
| | | HH → TIME [2 FIGURES NUMBER] | 時兩位 |
| | | (EX: October 22, 2010, 18 o'clock → 0X2218) | |
| | | (例: 2010年10月22日 18時 → 0X2218) | |
| 5. Marking Method | 捺印方式 | : Laser marking or Ink marking | 激光捺印 或 油墨捺印 |
| | | Mass 質量: | 13.7 g |



Unit in mm

A:	25.0	mm Max
B:	25.0	mm Max
C:	25.0	mm Max
D:	3.5 ± 0.8	mm
(Exclude solder spike 不包含錫尖)		
E1:	3.75 ± 0.3	mm
E2:	11.25 ± 0.3	mm
F:	17.0 ± 0.5	mm
d:	0.8 ± 0.1	mm
G:	4.0	mm Max



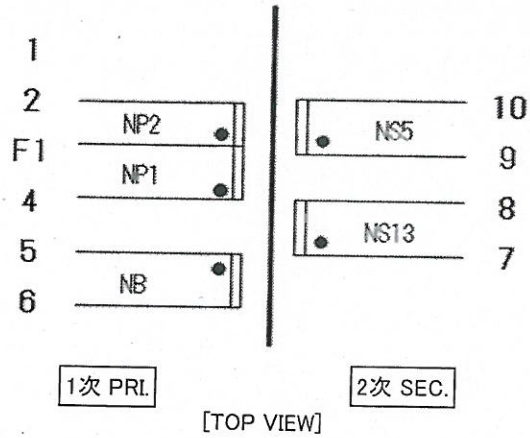
[2] SCHEMATICS 接続図

SAFETY STANDARDS 安全規格:

PRI. 1次 - SEC. 2次	6.0mm MIN.
NS5 - NS13	4.0mm MIN.
SEC. 2次 - CORE	6.0mm MIN.

Dot Mark : Polarity

● : 表示极性。



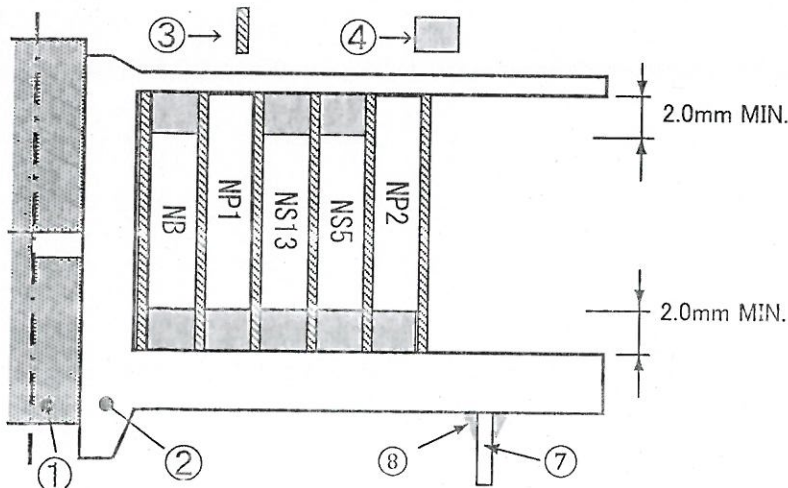
[3] WINDING SPECIFICATIONS 巻線仕様

No.	Order 巻順	Coil コイル	Terminal 端子	Turns 巻数	Wire 線材	Note 備考
1	1	N B	5 - 6	7	UEW 0.20 mm	
2	2	N P1	4 - F1	18	UEW 0.35 mm	
3	3	N S13	7 - 8	4	TEX-E 0.45 mm	
4	4	N S5	9 - 10	3	TEX-E 0.20 mm	
5	5	N P2	F1 - 2	17	UEW 0.35 mm	

[5] MATERIAL LIST & INSULATING CONSTRUCTION(部品材料リスト&絶縁構造)

No.	ITEM & MATERIAL	MIN.THICKNESS OF 1 LAYER	UL T.I (°C)	MANUFACTURER	UL FILE NO.	
①	CORE Ferrite	—	—	TDK-EPC Corporation	—	
②	BOBBIN Phenol Resin	PM-9820 or PM-9630	0.68 mm	150	SUMITOMO BAKELITE CO.,LTD.	E41429
		T200HF or T220NA or T-375J			CHANG CHUN PLASTICS CO., LTD.	E59481
③	INSULATION TAPE Polyester Color : WHITE	1318-1 or 1350F-1	0.039 mm	130	3M COMPANY	E17385
		CT with suffixes			ELECTRICAL MARKETS DIV (EMD) JINGJIANG YAHUA PRESSURE SENSITIVE GLUE CO LTD	E165111
④	FIXING TAPE FOR WIRE (Barrier Tape)	44D-A or 44T-A	—	130	3M COMPANY	E17385
		WF with suffixes			ELECTRICAL MARKETS DIV (EMD) JINGJIANG YAHUA PRESSURE SENSITIVE GLUE CO LTD	E165111
⑤	WINDING WIRE (Primary) Polyurethane Enameled Copper Wire 0.2 mm DIA : NB 0.35 mm DIA : NP1,NP2	—	—	130	PROSPERITY ELECTRIC WIRE & CABLE CO.	E196072
					HANGZHOU WEIFENG ELECTRONIC CO.,LTD.	E229341
					TAI-I ELECTRIC WIRE&CABLE CO LTD	E85640
					ZHUHAI WEIHAN WIRE CO LTD	E339217
					SHENZHEN FUJI FINE FACTORY	E303260
					HITACHI CABLE (JOHOR) SDN BHD	E215594
					THAI HITACHI ENAMEL WIRE CO LTD	E137472
					ELEKTRISOLA (MALAYSIA) SDN BHD	E143312
⑥	WINDING WIRE (Secondary) Triple Insulating Winding Wire 0.20 mm DIA : NS5 0.45 mm DIA : NS13	—	—	130	DAH JIN TECHNOLOGY CO., LTD.	E236542
					TLW-B or TEX-E	FURUKAWA ELECTRIC CO., LTD.
⑦	TERMINAL PIN Copper Clad Steel Wire	—	—	Optional	—	
⑧	SOLDER (For junction of a wire and a terminal) Lead-Free	—	—	Optional	—	
⑨	IMPREGNATION Epoxy Varnish	—	—	KYOCERA CHEMICAL CORPORATION	E83702	

※ 1. Tape Min. Thickness shows the total value. (Tape Base and Adhesive)



No.	Coil Name	Turns
0	Inner Layer	1.2Ts
1	NB	2.2Ts
2	NP1	1.2Ts
3	NS13	1.2Ts
4	NS5	1.2Ts
5	NP2	3.5Ts

TDK-EPC Corporation

PRODUCT NAME
ECO2017SEO-X16V015

SPEC. No.
X11691-10-(00)

PAGE: 頁
8

[6] RELIABILITY TEST 信頼性試験

No.	PARAMETER 項目	TEST CONDITIONS 試験条件
1	High Temperture Strage 高温貯蔵	+85±2°C 96 hours
2	Low Temperture Strage 低温貯蔵	-40±3°C 96 hours
3	Humidity(Steady State) 耐湿(定常)	+60±2°C 90~95% R.H. 96 hours
4	熱衝撃 Thermal shock in air	-40°C / +85°C Each 30MIN., Normal temp. 5MIN. 10 cycles
5	Vibration(Sinusoidal) 正弦波振動	Frequency: f=10~55Hz, 1.5mmP-P 1oct/min Direction: X,Y,Z each 2h, Total 6h.
6	Shock 衝撃	Peak acceleration: 1000 m/s ² , Duration of the pulse: 6ms Direction: X,Y,Z Each direction 3 time Total 18 time
7	Resistance to soulder heat はんだ耐熱性	Soldering iron method: 380±10°C, 3+1/-0s, 2times Soldering bath method: 260±3°C, 10±1s
8	Solderability はんだ付け性	245±2°C 3.0±0.5s Lead's area coated with solder 90% min
9	Terminal strength 端子強度	Pull test 10N(1.02kgf) 30±5s

There shall be no damage on appearance Mechanical characteristics shall be satisfied.

外観に異常が無く、電気的・機械的性能に満足すること。

After the test on above items No.1~7 Specification of insulation resistance criterid value is more than 100MΩ, when 500V DC applied.

上記No.1~7項の試験後、絶縁抵抗値はDC500V印加にて100MΩ以上とする。

It shall be subjected to standard atmospheric conditions for 2h, after which measurement be made.

測定は常温常湿中に2時間放置後に行う。

The judgment of No.8 is carried out as the following conditions.

No.8の判定は下記条件としてします。

- Solder wetting time(Zero cross time) shall be 3s or less.

ぬれ時間(ゼロクロスタイム) 3秒以内

- 90% minimum observed around the terminal pin.

はんだぬれ面積 90%以上

After the test on items No.9, Thing without loosening and movement of terminal.

上記No.9項の試験後、端子のゆるみや抜けが無い事。

TDK-EPC Corporation	PRODUCT NAME	SPEC. No.	PAGE: 頁
	ECO2017SEO-X16V015	X11691-10-(00)	9

[7] PACKAGE SPECIFICATIONS 包装仕様

Part to be packaged in such a manner as to keep away from humidity and physical damage, and marked as following.
製品は損傷の恐れがないように包装し、次の事項を明記する。

PART No.	(品名)
QUANTITY	(数量)
Lot No. of manufacture.	(製造ロット番号)
REMARKS/ Lot No. of Marking	(密番/捺印ロット)
MANUFACTURER'S CODE	(製造者略号)
COUNTRY CODE	(生産国表示)

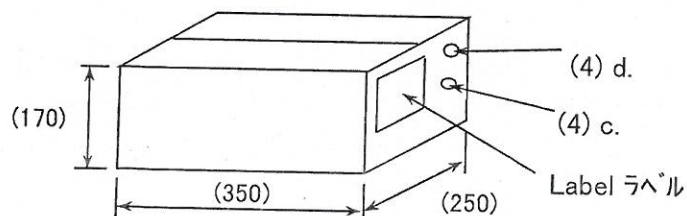
(1) The Number of contents 員数

- | | | | |
|--|---|-----|--------|
| a. The number of products per styrofoam case
発泡ケース1枚当たりの製品入り数 | : | 70 | pieces |
| b. The number of styrofoam cases per outer card board box
外装箱1箱当たりの発泡ケース入り数 | : | 3 | pieces |
| c. The number of products per outer card board box (aXb)
外装箱1箱当たりの製品入り数 (aXb) | : | 210 | pieces |

(2) Mass 質量

- | | | |
|-----------------------------|---|-------------|
| a. Mass per product 製品1個当たり | : | (13.7) g |
| b. Total Mass 総質量 | : | (3.62) kg |

(3) Package Measurements & Appearance 包装寸法&外観 (Unit:mm)



(4) Indication & Notes 表示&注意

- Stick a "Out-Going-Inspection Data" before shipment on one of the outer boxes for each shipment lot.
出荷ロット毎に出荷試験成績書を1部外装ダンボールに貼り付ける。
- The execution of 100% W.V. test must be described in certificate of performance.
出荷試験成績書には100%耐電圧試験を実施し合格である事を記載する。
- Indicate "INSPECTION DATA ENCLOSED" on the label side of the package which has the certificate on.
出荷試験成績書添付の箱には「検査データ在中」の表示をする。
- Stick a green round label on the label side of the outer carton box to indicate that the package contains a fractional number of inner cases.
端数包装品の場合は上記位置に緑色丸ラベルを貼る。

TDK-EPC Corporation

PRODUCT NAME

ECO2017SEO-X16V015

SPEC. No.

X11691-10-(00)

PAGE: 頁

10

[8] TEMPERATURE HUMIDITY RANGE 温度湿度範囲

- 8.1 Operation Range after the assembly (実装後の使用範囲)
 Temperature (温度) : -30°C ~ +115°C
 Humidity (湿度) : 10~95% RH
 (Generation of heat by the self is contained. 自己発熱含む)
 (A maximum wet bulb temperature is 38°C.No condensation.)
 (但し、最大湿球温度38°C結露無き事)
- 8.2 Preservative Range after the assembly (実装後の保存範囲)
 Temperature (温度) : -25°C ~ +80°C
 Humidity (湿度) : 10~95% RH
 (A maximum wet bulb temperature is 38°C.No condensation.)
 (但し、最大湿球温度38°C結露無き事)
- 8.3 Product storage limitation before the assembly (未実装製品の保管期限)
 Please pay attention to a condition in the page of 「An attention matter on use」.
 The product storage limitation before the assembly is one year in environment
 of temperature 5~40°C and 10~75%RH in humidity.
 If more then 1 year has passed, confirm the solderability before using.
 「ご使用の注意事項」の頁内の条件にご留意下さい。
 未実装の製品保管期限は、温度 5~40°C、湿度 10~75%RHの環境で1年以内と致します。
 1年以上を経過した場合は、はんだ付け性に問題がない事を確認の上ご使用下さい。

[9] NOTE 付記

- 9.1 A English sentence is a priority language.
 本仕様書内では、英文を優先言語とします。
- 9.2 Ozone Depleting Substances (オゾン層破壊物質)
 This transformer and manufacturing processes do not use ozone depleting substances.
 本トランス及びトランスの製造工程において、オゾン層破壊物質は使用しておりません。
- 9.3 Temperature Class (絶縁耐熱区分) : CLASS E 【115°C:Resistance Method 抵抗法】
- 9.4 Applicable Safety Standard (適用安全規格) :
- * Products are not approved to the above standard. But insulation
 construction and materials are designed in accordance with safety considerations.
 * 上記規格の認可は受けておりませんが、安全に配慮した材料・構造の設計をしております。
- 9.5 Please return our company one stamping your receipt stamp on the cover of the specifications.
 When our company cannot return it within two months from the issued day,
 it is thought that specifications were accepted.
 当納入仕様書表紙に御社受領印を押印の上、1部を弊社へご返却ください。
 弊社発行日より2ヶ月以内にご返却いただけない場合は、当納入仕様書は受領されたものと
 させていただきます。
- 9.6 Please do not do the solvent washing of this product.
 Moreover, please consult our company beforehand when you use the coating agent for the
 dampproof that contains solvents such as the acetone, toluenes, and xylenes.
 本製品の溶剤洗浄は行わないでください。また、アセトン、トルエン、キシレン等の溶剤を含んだ
 防湿剤コートをする場合には、予め弊社までご相談ください。

TDK-EPC Corporation	PRODUCT NAME	SPEC. No.	PAGE: 頁
	ECO2017SEO-X16V015	X11691-10-(00)	11

[9] 付記 NOTE

9.7 Toxic Substance 有害物質

Toxic substance listed below aren't included in this transformer except phenolic compounds and copper compounds.

- | | |
|--|--|
| (1) Antimony & compounds | (13) Silicon & compounds |
| (2) Beryllium & compounds | (14) Organic cyanide compounds |
| (3) Cadmium & compounds | (15) Inorganic cyanide compounds |
| (4) Hexavalent chromium compounds | (16) Organic phosphorus compounds |
| (5) Mercury & compounds | (17) Acid solution or solid acidity |
| (6) Selenium & compounds | (18) Basic solution or solid base |
| (7) Tellurium & compounds | (19) Ether |
| (8) Thallium & compounds | (20) Inorganic fluorine compounds
except calcium fluoride |
| (9) Zinc compounds | (21) Polychloride dibenzofuranes |
| (10) Halide organic solvent | (22) Polychloride dibenzo-P-dioxins |
| (11) Organic solvent except halide solvent | (23) Metal carbonyls |
| (12) Asbestos | (24) PBDPE(特定ブロム系難燃剤) |