

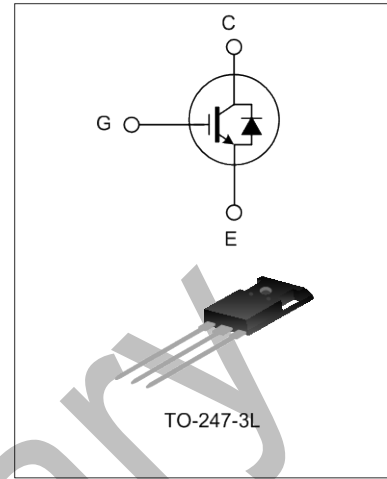
25A、1200V绝缘栅双极型晶体管

描述

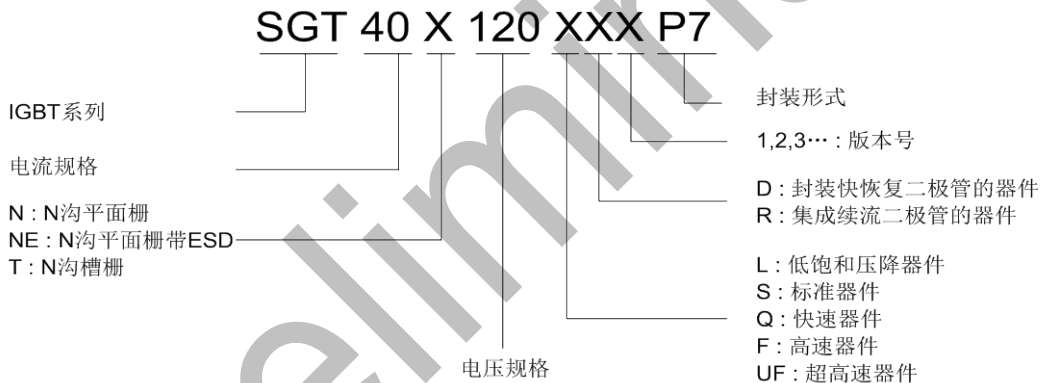
SGT25T120FD1P7 绝缘栅双极型晶体管采用新一代槽栅场截止 (Trench Field Stop) 工艺制作, 具有低的导通损耗和开关损耗, 正温度系数易于并联应用等特点。该产品可应用于感应加热 UPS, SMPS 以及 PFC 等领域。

特点

- 25A, 1200V, $V_{CE(sat)}(\text{典型值})=2.25V@I_C=25A$
- 低导通损耗
- 超快开关速度
- 高击穿电压



命名规则



产品规格分类

产品名称	封装形式	打印名称	材料	包装
SGT25T120FD1P7	TO-247-3L	25T120FD1	无铅	料管

极限参数(除非特殊说明, $T_c=25^\circ\text{C}$)

参 数	符 号	参数范围	单 位
集电极-射极电压	V_{CE}	1200	V
栅极-射极电压	V_{GE}	± 20	V
集电极电流	I_C	$T_c=25^\circ\text{C}$	50
		$T_c=100^\circ\text{C}$	25
集电极脉冲电流	I_{CM}	75	A
耗散功率 ($T_c=25^\circ\text{C}$) - 大于 25°C 每摄氏度减少	P_D	400	W
		4.0	W/ $^\circ\text{C}$

参 数	符 号	参数范围	单位
工作结温	T_J	-55~+150	°C
贮存温度	T_{stg}	-55~+150	°C

热阻特性

参 数	符 号	参数范围	单位
芯片对管壳热阻 (IGBT)	$R_{\theta JC}$	0.35	°C/W
芯片对管壳热阻 (FRD)	$R_{\theta JC}$	1.8	°C/W
芯片对环境的热阻	$R_{\theta JA}$	35	°C/W

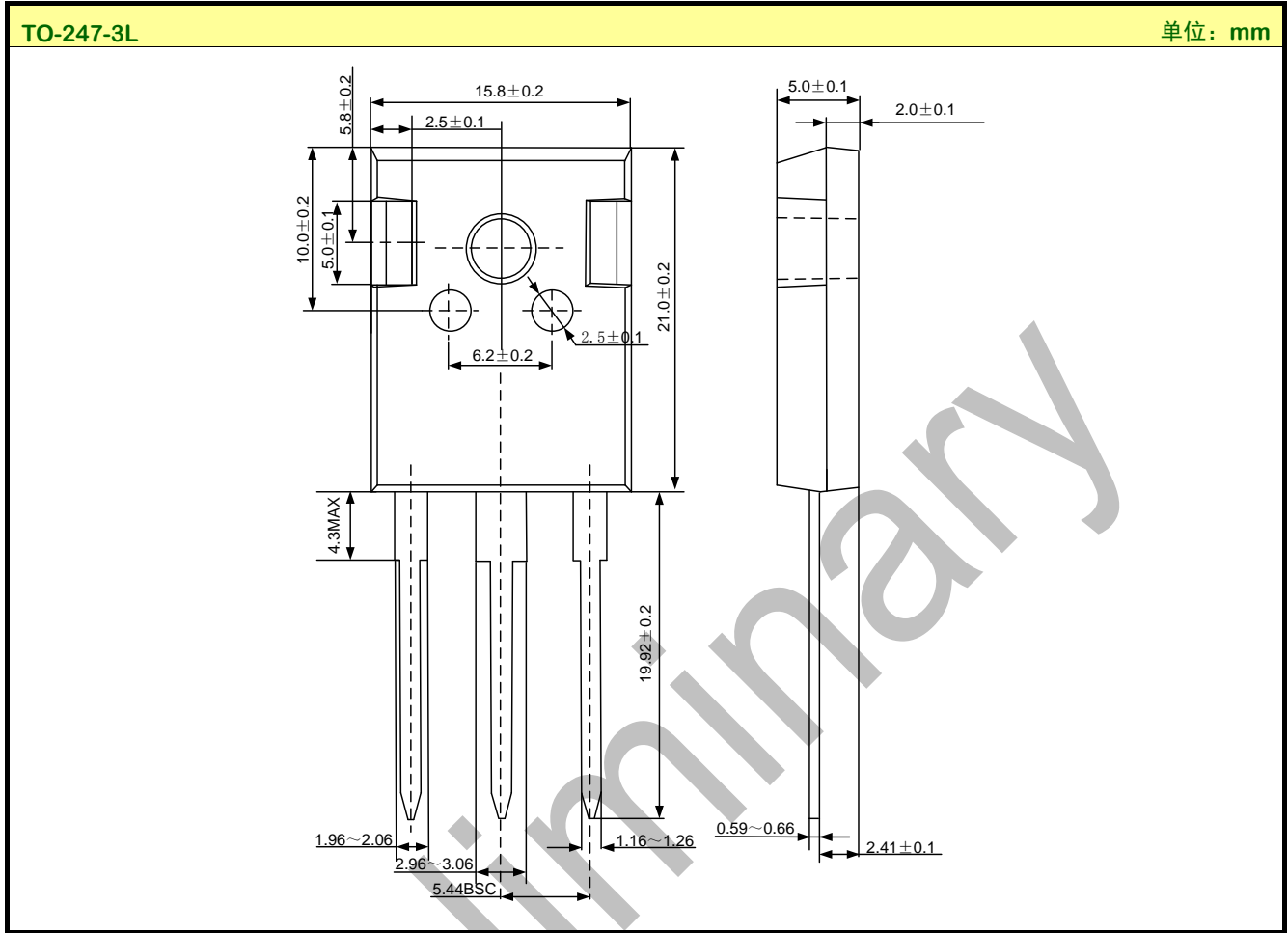
IGBT 电性参数(除非特殊说明, $T_C=25^\circ\text{C}$)

参 数	符 号	测试条件	最小值	典型值	最大值	单位
集射击穿电压	BV_{CE}	$V_{GE}=0V, I_C=100\mu A$	1200	--	--	V
集射漏电流	I_{CES}	$V_{CE}=1200V, V_{GE}=0V$	--	--	1	mA
栅射漏电流	I_{GES}	$V_{GE}=20V, V_{CE}=0V$	--	--	±400	nA
栅极开启电压	$V_{GE(th)}$	$I_C=2.5mA, V_{CE}=V_{GE}$	3.5	6.0	7.5	V
饱和压降	$V_{CE(sat)}$	$I_C=25A, V_{GE}=15V$	--	2.25	2.7	V
		$I_C=25A, V_{GE}=15V$ $T_C=125^\circ\text{C}$	--	2.6	--	V
输入电容	C_{ies}	$V_{CE}=30V$	--	2471	--	pF
输出电容	C_{oes}	$V_{GE}=0V$	--	128	--	
反向传输电容	C_{res}	$f=1\text{MHz}$	--	27	--	
开启延迟时间	$T_{d(on)}$	$V_{CE}=600V$ $I_C=25A$ $R_g=10\Omega$	--	24	--	ns
开启上升时间	T_r		--	63	--	
关断延迟时间	$T_{d(off)}$		--	77	--	
关断下降时间	T_f		--	137	--	
导通损耗	E_{on}	$V_{GE}=15V$	--	2.0	--	mJ
关断损耗	E_{off}	感性负载	--	0.7	--	
开关损耗	E_{st}		--	2.7	--	
栅电荷	Q_g	$V_{CE}=300V, I_C=25A,$ $V_{GE}=15V$	--	120	--	nC
发射极栅电荷	Q_{ge}		--	1.5	--	
集电极栅电荷	Q_{gc}		--	52	--	

FRD 电性参数(除非特殊说明, $T_C=25^\circ\text{C}$)

参 数	符 号	测试条件	最小值	典型值	最大值	单位
二极管正向压降	V_{fm}	$I_F=10A, T_C=25^\circ\text{C}$	--	2.4	3.1	V
		$I_F=10A, T_C=125^\circ\text{C}$	--	2.1	--	
二极管反向恢复时间	T_{rr}	$I_{ES}=10A, dI_{ES}/dt=200A/\mu s$	--	76	--	ns
二极管反向恢复电荷	Q_{rr}	$I_{ES}=10A, dI_{ES}/dt=200A/\mu s$	--	0.35	--	uC

封装外形图





声明:

- ◆ 士兰保留说明书的更改权, 恕不另行通知! 客户在下单前应获取最新版本资料, 并验证相关信息是否完整和最新。
- ◆ 任何半导体产品特定条件下都有一定的失效或发生故障的可能, 买方有责任在使用 Silan 产品进行系统设计和整机制造时遵守安全标准并采取安全措施, 以避免潜在失败风险可能造成人身伤害或财产损失情况的发生!
- ◆ 产品提升永无止境, 我公司将竭诚为客户提供更优秀的产品!

产品名称:	SGT25T120FD1P7	文档类型:	说明书
版 权:	杭州士兰微电子股份有限公司	公司主页:	http://www.silan.com.cn
版 本:	0.1	作 者:	张科锋
修改记录:	1. 初稿		

Preliminary