

## 隔离型、原边控制恒流模式 LED 功率开关

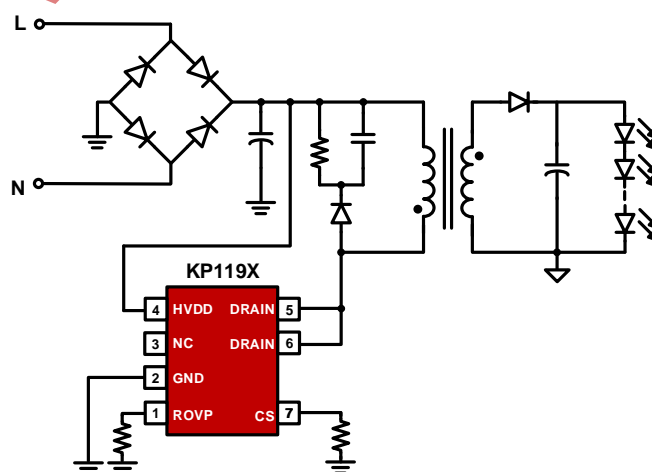
### 主要特点

- 集成高压 650V MOSFET
- 集成高压自供电电路
- 无 VDD 电容设计
- 原边反馈恒流控制
- $\pm 5\%$  恒流精度
- 超低工作电流
- 优异的线电压和负载调整率
- 内部保护功能：
  - 输出过压保护 (OVP)
  - 逐周期电流限制 (OCP)
  - 前沿消隐 (LEB)
  - LED 路和短路保护
  - 过热保护 (OTP)
- 封装类型 SOP-7, DIP-7

### 典型应用

- LED 筒灯、LED 吸顶灯、LED 面板灯
- 其他大功率 LED 照明

### 典型应用电路



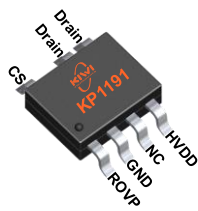
### 产品描述

KP119X 系列是高度集成的原边控制、恒流模式 LED 功率开关，芯片工作在电感电流断续模式，适用于隔离反激型 LED 恒流电源。

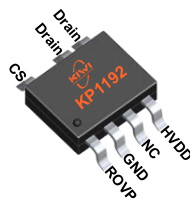
KP119X 内部集成 650V 功率 MOSFET 和高压自供电电路，采用专利的消磁检测技术，无需辅助绕组检测消磁和供电，简化了系统的设计和生产成本。芯片集成高精度的电感电流采样电路，可以获得高精度的恒流输出和优异的线电压和负载调整率。

KP119X 集成有完备的保护功能以保障系统安全可靠的运行，如：VDD 欠压保护功能 (UVLO)、逐周期电流限制 (OCP)、过热保护 (OTP)、输出过压保护 (OVP)、LED 开路 and 短路保护等。

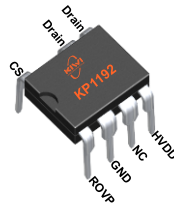
### 管脚封装



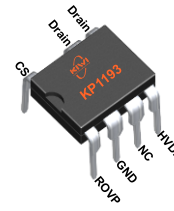
SOP-7



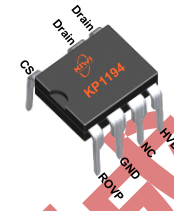
SOP-7



DIP-7

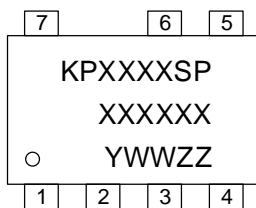


DIP-7



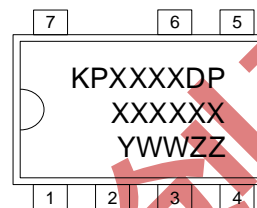
DIP-7

### 产品标记



SOP-7

XXXX: 产品型号, 如  
KP1191、KP1192  
XXXXXX: 晶圆批次  
Y: 年份代码  
WW: 周代码, 01-52  
ZZ: 流水码, 01-99 或 A0-ZZ



DIP-7

XXXX: 产品型号, 如  
KP1192、KP1193、KP1194  
XXXXXX: 晶圆批次  
Y: 年份代码  
WW: 周代码, 01-52  
ZZ: 流水码, 01-99 或 A0-ZZ

### 典型功率表

产品型号	封装	最大输出功率		最低输出反射电压 Nps*Vo
		85-265V 输入	175-265V 输入	
KP1191SPA	SOP-7	7W	12W	30V
KP1192SPA	SOP-7	12W	16W	
KP1192DP	DIP-7	16W	20W	
KP1193DP	DIP-7	20W	24W	
KP1194DP	DIP-7	24W	30W	

备注: 最大输出功率受限于芯片最高结温, 且与环境温度和 PCB 有关, 实际系统最大输出功率请以测试为准。

### 管脚功能描述

管脚	名称	I/O	描述
1	ROVP	I	接电阻到地, 调节输出过压保护电压, 推荐使用 5K~14K 电阻连接到 GND。具备 ROVP 开路保护功能, 悬空时, 等效于 ROVP=14K。ROVP 脚同时集成有使能功能, 接地时关闭系统。
2	GND	P	芯片的参考地
3	NC	---	非功能管脚, 使用中悬空
4	HVDD	P	芯片高压供电管脚
5,6	Drain	I	内部功率 MOSFET 漏极输入管脚
7	CS	O	内部功率 MOSFET 源极输出管脚以及采样输入管脚

## 订货信息

型号	描述
KP1191SPA、KP1192SPA	SOP-7, 无铅、编带盘装, 4000 颗/卷
KP1192DP、KP1193DP、KP1194DP	DIP-7, 无铅, 50 颗/管

必易授权立创商城

**极限参数 (备注 1)**

参数	数值	单位
Drain, HVDD 电压	-0.3 to 650	V
CS、ROVP 电压	-0.3 to 7	V
P <sub>Dmax</sub> . 耗散功率@T <sub>A</sub> =50°C (SOP-7) (备注 2)	0.6	W
Θ <sub>JA</sub> 封装热阻---结到环境 (SOP-7)	165	°C/W
P <sub>Dmax</sub> . 耗散功率@T <sub>A</sub> =50°C (DIP-7) (备注 2)	0.9	W
Θ <sub>JA</sub> 封装热阻---结到环境 (DIP-7)	105	°C/W
芯片工作结温	150	°C
储藏温度	-65 to 150	°C
管脚温度 (焊接 10 秒)	260	°C
ESD 能力 (人体模型)	3	kV

**推荐工作条件**

参数	数值	单位
工作结温	-40 to 125	°C

**电气参数 (环境温度为 25 °C, 除非另有说明)**

符号	参数	测试条件	最小	典型	最大	单位
<b>供电部分 (HVDD 管脚)</b>						
I <sub>VDD_st</sub>	启动电流	VDD<V <sub>DD_op</sub>		5400		uA
I <sub>VDD_op</sub>	工作电流	F <sub>sw</sub> =7KHz	80	150	300	uA
HV <sub>DD_ON</sub>	HVDD 脚启动电压			15.5		V
HV <sub>DD_OFF</sub>	HVDD 脚关断电压		7.2	8.0	9.5	V
I <sub>HV</sub>	HVDD 充电电流能力	Drain =20V		10		mA
I <sub>HV_leak</sub>	HVDD 漏电流				10	uA
<b>时钟控制部分</b>						
T <sub>off_min</sub>	最短关断时间	(备注 3)		3		us
T <sub>on_max</sub>	最长导通时间	(备注 3)		35		us

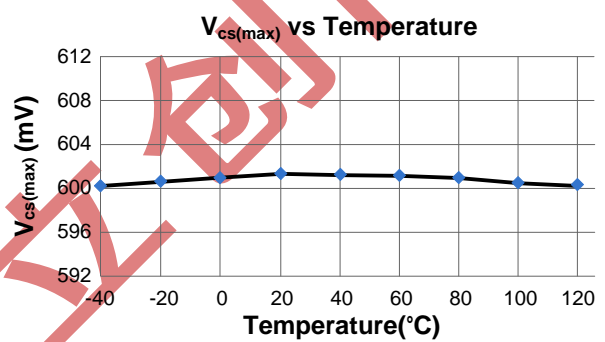
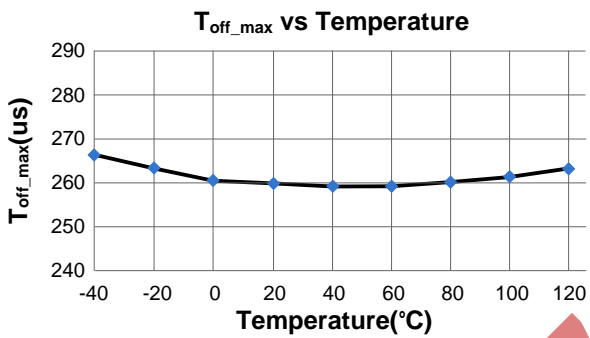
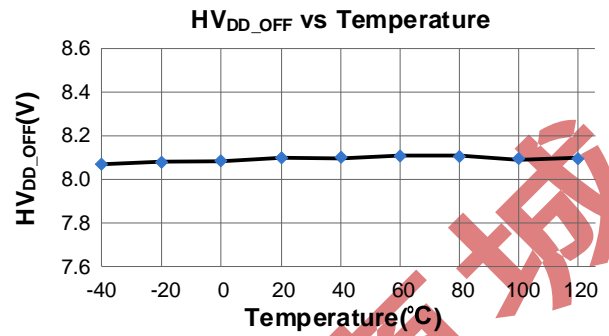
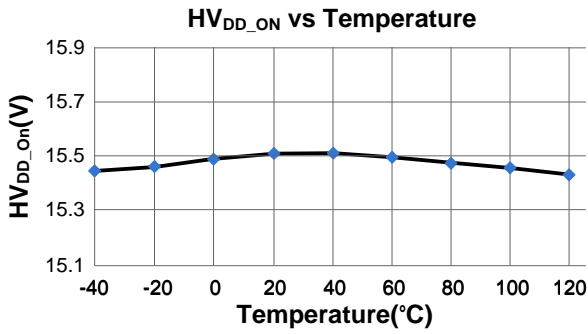
T <sub>off_max</sub>	最长关断时间		195	270	350	us
F <sub>max</sub>	最高开关频率		100	125	150	kHz
<b>电流采样部分 (CS 管脚)</b>						
T <sub>LEB</sub>	电流采样前沿消隐时间		300	500	700	ns
V <sub>cs(max)</sub>	峰值电流基准		590	600	610	mV
T <sub>D_OC</sub>	关断延时			100		ns
<b>输出过压保护部分 (ROVP 管脚)</b>						
I <sub>ROVP</sub>	ROVP 输出电流		36	40	44	uA
<b>使能部分 (ROVP 管脚)</b>						
V <sub>ROVP</sub>	ROVP 电压	当 V <sub>ROVP</sub> < 50mV 时, 芯片停止工作		50		mV
<b>过热保护部分</b>						
T <sub>SD</sub>	智能温度调节阈值	(备注 3)		145		°C
<b>高压 MOSFET 部分 (Drain 管脚)</b>						
V <sub>BR</sub>	高压 MOSFET 击穿电压		650			V
R <sub>dson</sub>	导通阻抗	KP1191SP		8.0		Ω
		KP1192SP		4.4		Ω
		KP1192DP		4.4		Ω
		KP1193DP		2.4		Ω
		KP1194DP		1.9		Ω

**备注 1:** 超出列表中“极限参数”可能会对器件造成永久性损坏。极限参数为应力额定值。在超出推荐的工作条件和应力的情况下, 器件可能无法正常工作, 所以不推荐让器件工作在这些条件下。过度暴露在高于推荐的最大工作条件下, 可能会影响器件的可靠性。

**备注 2:** 最大耗散功率  $P_{Dmax} = (T_{Jmax} - T_A) / \Theta_{JA}$ , 环境温度升高时最大耗散功率会随之降低。

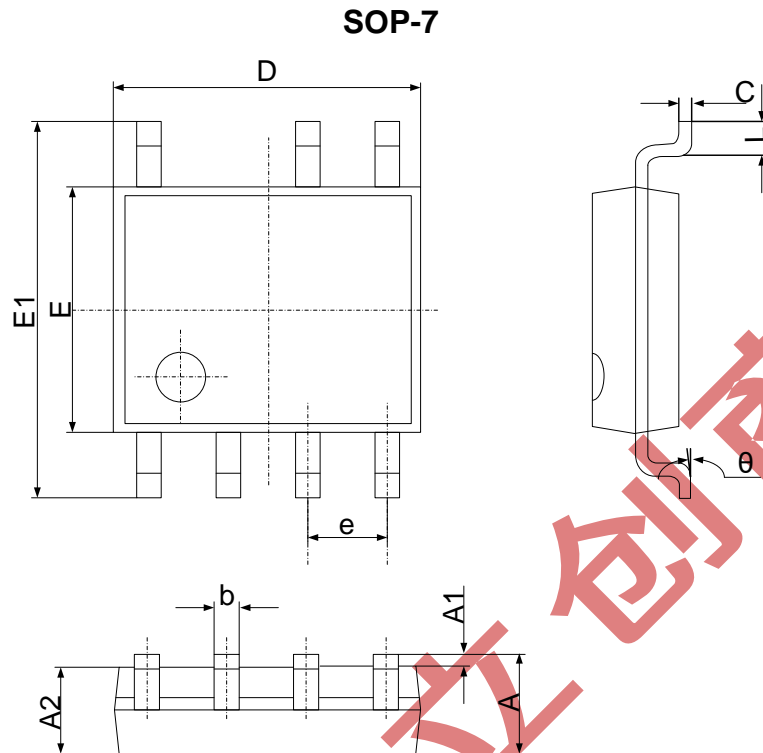
**备注 3:** 参数取决于实际设计, 在批量生产时进行功能性测试。

## 参数特性曲线



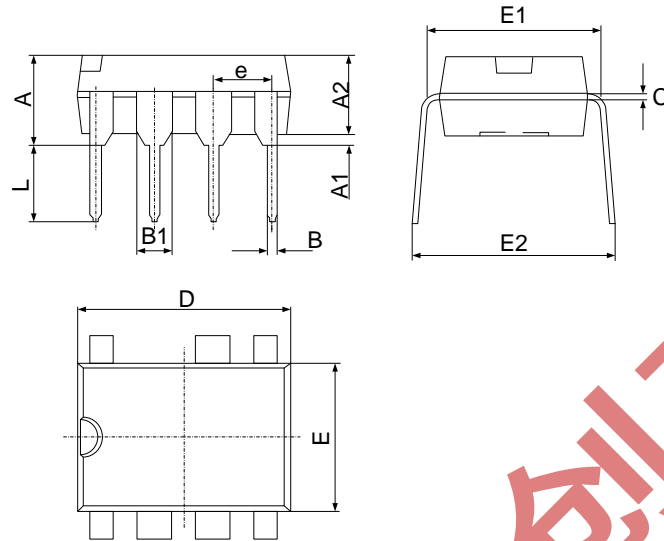
必易授权代理商

## 封装尺寸



符号	尺寸 (毫米)		尺寸 (英寸)	
	最小	最大	最小	最大
A	1.350	1.750	0.053	0.069
A1	0.100	0.250	0.004	0.010
A2	1.350	1.550	0.053	0.061
b	0.330	0.510	0.013	0.020
c	0.170	0.250	0.006	0.010
D	4.700	5.100	0.185	0.200
E	3.800	4.000	0.150	0.157
E1	5.800	6.200	0.228	0.244
e	1.270 (中心到中心)		0.050 (中心到中心)	
L	0.400	1.270	0.016	0.050
$\theta$	0°	8°	0°	8°

## 封装尺寸

**DIP-7**


符号	尺寸 (毫米)		尺寸 (英寸)	
	最小	最大	最小	最大
A	3.710	4.310	0.146	0.170
A1	0.510		0.020	
A2	3.200	3.600	0.126	0.142
B	0.380	0.570	0.015	0.022
B1	1.524 (中心到中心)		0.060 (中心到中心)	
C	0.204	0.360	0.008	0.014
D	9.000	9.400	0.354	0.370
E	6.200	6.600	0.244	0.260
E1	7.320	7.920	0.288	0.312
e	2.540 (中心到中心)		0.100 (中心到中心)	
L	3.000	3.600	0.118	0.142
E2	8.400	9.000	0.331	0.354

**声明**

必易确保以上信息准确可靠，同时保留在不发布任何通知的情况下对以上信息进行修改的权利。使用者在将必易的产品整合到任何应用的过程中，应确保不侵犯第三方知识产权；未按以上信息所规定的应用条件和参数进行使用所造成的损失，必易不负任何法律责任。