

PWM 调光、降压式恒流 LED 功率开关

主要特点

- PWM 调光功能
- 1%~100% 宽调光范围
- 全调光范围无频闪
- 10mW 超低待机损耗
- 集成高压 500V MOSFET
- 集成 650V 高压自供电电路
- 无 VDD 电容设计
- 准谐振模式高效率工作
- $\pm 4\%$ 恒流精度
- 优异的线电压和负载调整率
- 内部保护功能：
 - 输出过压保护 (OVP)
 - 逐周期电流限制 (OCP)
 - 前沿消隐 (LEB)
 - LED 开路 and 短路保护
 - 过热保护 (OTP)
- 封装类型 SOP-8 和 DIP-7

产品描述

KP1465X 系列是高度集成的降压型恒流 LED 功率开关，芯片采用了准谐振的工作模式，无需辅助绕组检测消磁。同时 KP1465X 还集成了独有的调光技术，能提供高精度的 PWM 信号调光。

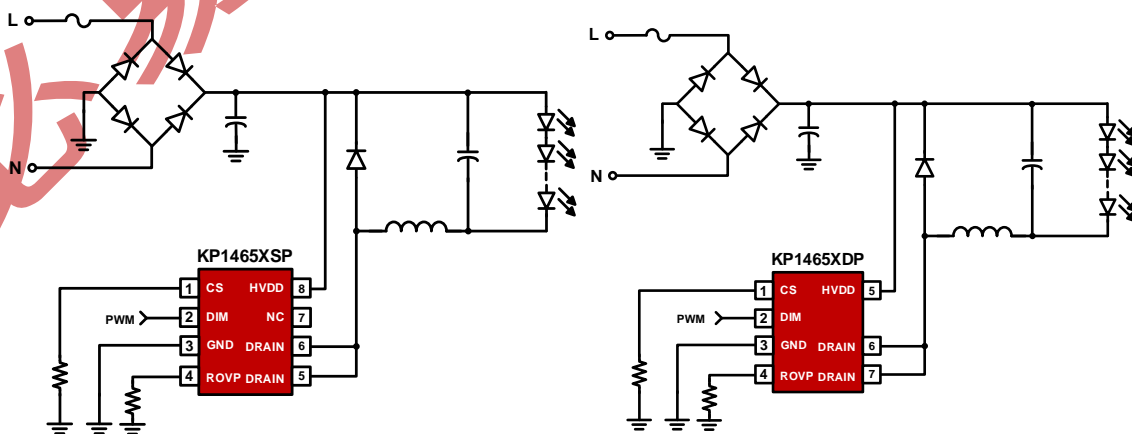
KP1465X 内部集成有 500V 高压 MOSFET 和 650V 高压供电电路，简化了系统的设计和生产成本。芯片集成高精度的电感电流采样技术，可以获得高精度的恒流输出，且输出的线电压和负载调整率表现优异。

KP1465X 集成有完备的保护功能以保障系统安全可靠的运行，如：欠压保护功能 (UVLO)、逐周期电流限制 (OCP)、过热保护 (OTP)、输出过压保护 (OVP)、LED 开路 and 短路保护等。

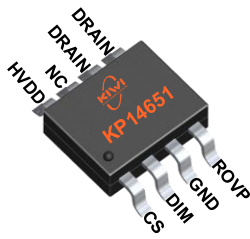
典型应用

- 智能 LED 照明应用

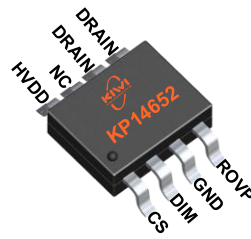
典型应用电路



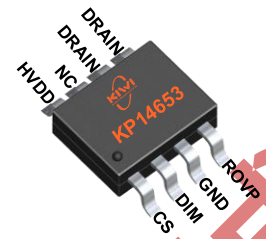
管脚封装



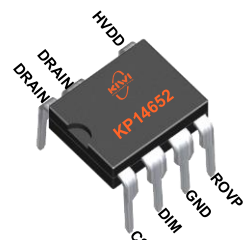
SOP-8



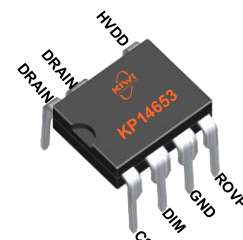
SOP-8



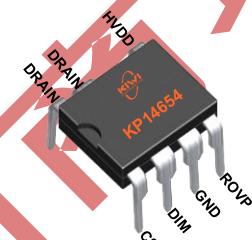
SOP-8



DIP-7

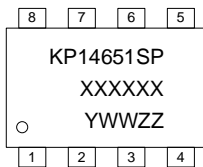


DIP-7

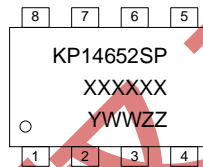


DIP-7

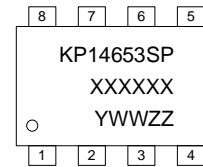
产品标记



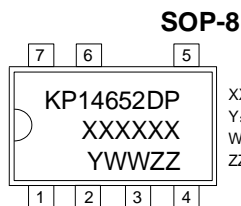
XXXXXX: 晶圆批次
Y: 年份代码
WW: 周代码, 01-52
ZZ: 流水号, 01-99 或 A0-ZZ



XXXXXX: 晶圆批次
Y: 年份代码
WW: 周代码, 01-52
ZZ: 流水号, 01-99 或 A0-ZZ



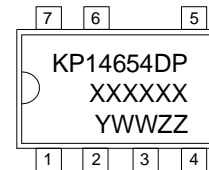
XXXXXX: 晶圆批次
Y: 年份代码
WW: 周代码, 01-52
ZZ: 流水号, 01-99 或 A0-ZZ



XXXXXX: 晶圆批次
Y: 年份代码
WW: 周代码, 01-52
ZZ: 流水号, 01-99 或 A0-ZZ



XXXXXX: 晶圆批次
Y: 年份代码
WW: 周代码, 01-52
ZZ: 流水号, 01-99 或 A0-ZZ



XXXXXX: 晶圆批次
Y: 年份代码
WW: 周代码, 01-52
ZZ: 流水号, 01-99 或 A0-ZZ

DIP-7

DIP-7

DIP-7

典型功率表

产品型号	封装	最大输出电流 (176-265Vac)	
		36V 输出	72V 输出
KP14651SP	SOP-8	270mA	180mA
KP14652SP		300mA	200mA
KP14653SP		380mA	300mA
KP14652DP	DIP-7	330mA	250mA
KP14653DP		450mA	340mA
KP14654DP		560mA	420mA

备注: 最大输出功率受限于芯片最高结温, 且与环境温度和 PCB 有关, 实际系统最大输出功率请以测试为准。

管脚功能描述

管脚 (SOP8)	管脚 (DIP7)	名称	I/O	描述
1	1	CS	O	内部高压 MOSFET 源极输出管脚
2	2	DIM	I	调光管脚, PWM 调光信号输入, 悬空时满电流输出
3	3	GND	P	芯片的参考地
4	4	ROVP	O	接电阻到地, 调节输出过压保护电压。当 ROVP 管脚悬空时, 无输出过压保护功能。
5,6	6,7	Drain	P	内部高压 MOSFET 漏极输入管脚
8	5	HVDD	P	芯片高压供电管脚

订货信息

型号	描述
KP14651SPA	SOP-8, 无铅、编带盘装, 4000 颗/卷
KP14652SPA	SOP-8, 无铅、编带盘装, 4000 颗/卷
KP14653SPA	SOP-8, 无铅、编带盘装, 4000 颗/卷
KP14652DP	DIP-7, 无铅、50 颗/管
KP14653DP	DIP-7, 无铅、50 颗/管
KP14654DP	DIP-7, 无铅、50 颗/管

极限参数 (备注 1)

参数	数值	单位
Drain 电压	-0.3 to 500	V
HVDD 电压	-0.3 to 650	V
CS, DIM, ROVP 电压	-0.3 to 7	V
P _{Dmax} 耗散功率@T _A =50°C(SOP-8) (备注 2)	0.6	W
θ _{JA} 封装热阻---结到环境 (SOP-8) (备注 2)	165	°C/W
P _{Dmax} 耗散功率@T _A =50°C(DIP-7) (备注 2)	0.9	W
θ _{JA} 封装热阻---结到环境 (DIP-7) (备注 2)	105	°C/W
芯片工作结温	150	°C
储藏温度	-65 to 150	°C
管脚温度 (焊接 10 秒)	260	°C
ESD 能力 (人体模型)	3	kV

推荐工作条件

参数	数值	单位
工作结温	-40 to 125	°C

电气参数 (环境温度为 25 °C, 除非另有说明)

符号	参数	测试条件	最小	典型	最大	单位
供电部分 (HVDD 管脚)						
I _{HVDD_st}	启动电流	HVDD<HVDD _{ON}		1.9		mA
I _{OP_DIMOFF}	工作电流	待机状态		25		μA
HVDD _{ON}	HVDD 脚启动电压			17		V
HVDD _{OFF}	HVDD 脚关断电压			6		V
I _{HV}	HVDD 充电电流	HVDD=20V		10		mA
调光部分 (DIM 管脚)						
V _{PWM_H}	PWM 调光高电平		2.5			V
V _{PWM_L}	PWM 调光低电平				0.5	V
T _{DIM_min}	PWM 调光最小脉冲时间			1.0		μs

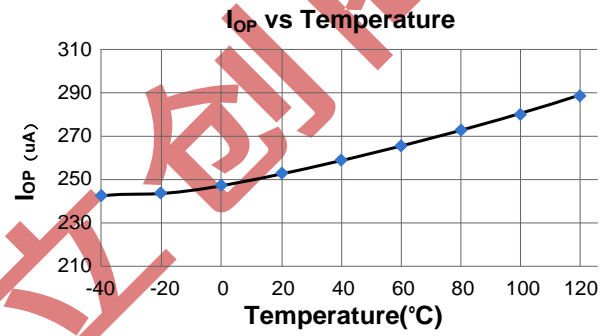
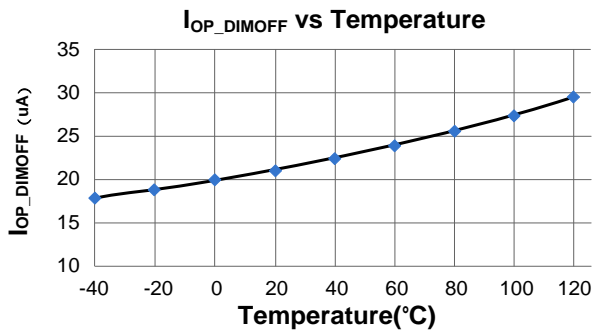
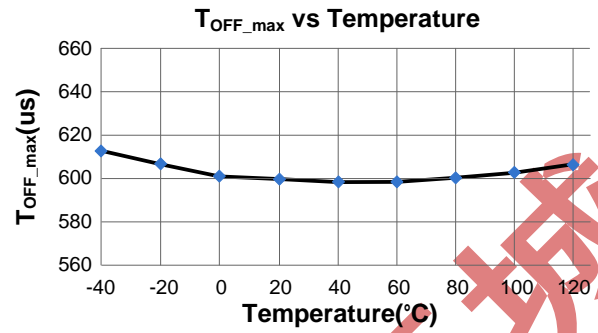
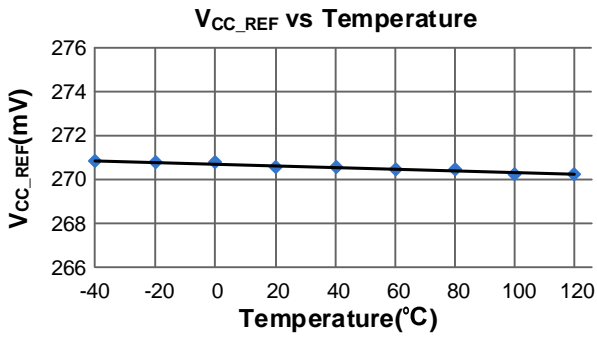
F _{PWM_DIM}	PWM 调光频率范围		0.5		4	kHz
时钟控制部分						
T _{dem_blank}	消磁检测消隐时间	(备注 3)	0.3	0.5	0.7	μs
T _{on_max}	最长导通时间		32	36	40	μs
T _{off_max}	最长关断时间		530	600	630	μs
T _{on_min}	最短开通时间		350	400	450	ns
电流采样部分 (CS 管脚)						
V _{CC_REF}	恒流输出基准		265	270	275	mV
V _{cs_max}	峰值电流基准		0.79	0.88	0.97	V
T _{D_OC}	过流检测延时			150		ns
过热保护部分						
T _{OTP}	过热保护阈值	(备注 3)		145		°C
MOSFET 部分						
V _{BR}	高压 MOSFET 击穿电压		500			V
R _{dson}	导通阻抗	KP14651SP		8.5	11	Ω
		KP14652SP/DP		5.4	6.5	Ω
		KP14653SP		3.2	3.8	Ω
		KP14653DP		3.0	3.6	Ω
		KP14654SP/DP		1.9	2.3	Ω

备注 1: 超出列表中"极限参数"可能会对器件造成永久性损坏。极限参数为应力额定值。在超出推荐的工作条件和应力的情况下, 器件可能无法正常工作, 所以不推荐让器件工作在這些条件下。过度暴露在高于推荐的最大工作条件下, 可能会影响器件的可靠性。

备注 2: 最大耗散功率 $P_{Dmax}=(T_{Jmax}-T_A)/\Theta_{JA}$, 环境温度升高时最大耗散功率会随之降低。

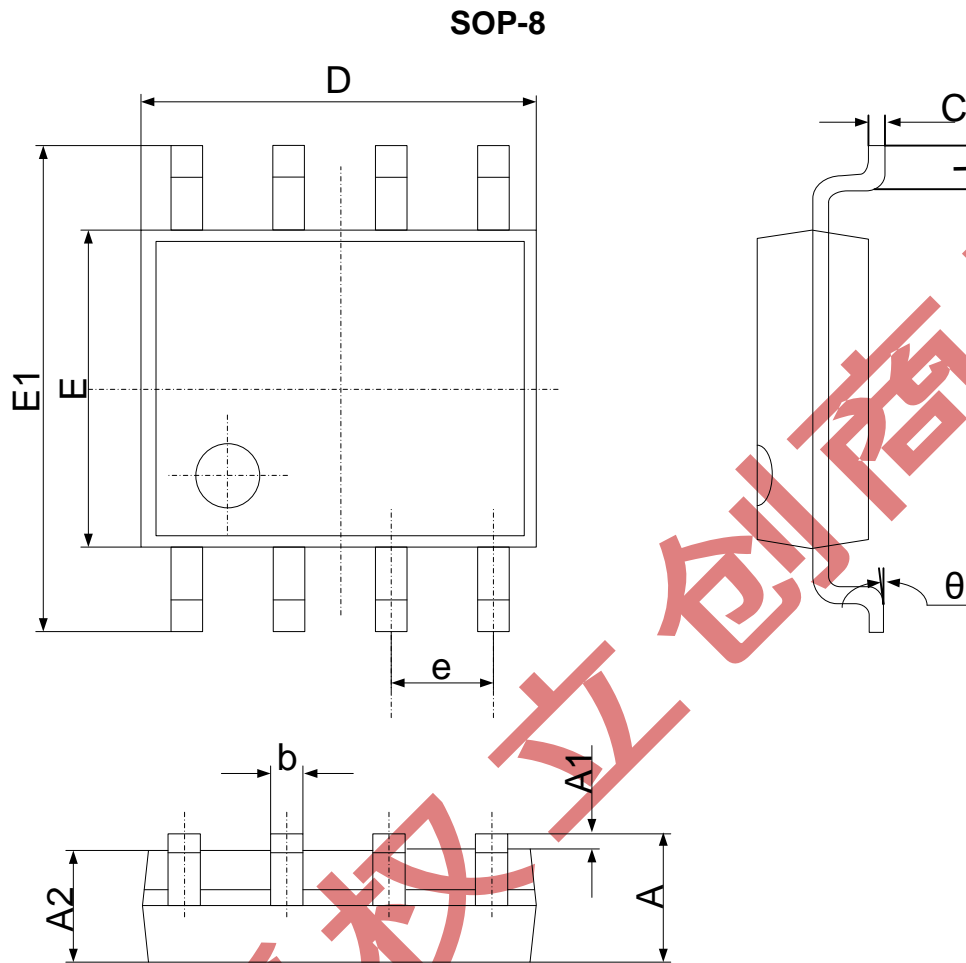
备注 3: 参数取决于实际设计, 在批量生产时进行功能性测试。

参数特性曲线

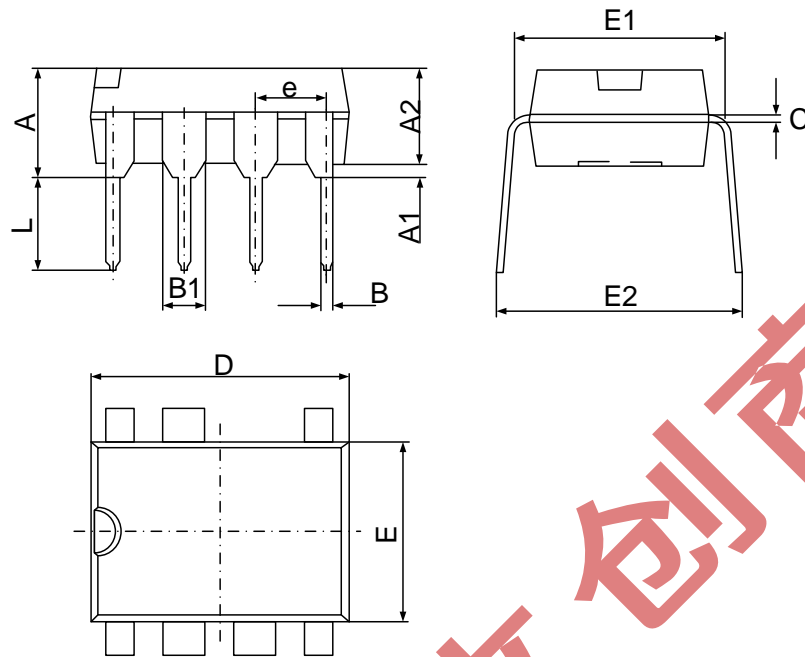


必易授权代理商

封装尺寸



符号	尺寸 (毫米)		尺寸 (英寸)	
	最小	最大	最小	最大
A	1.350	1.750	0.053	0.069
A1	0.100	0.250	0.004	0.010
A2	1.350	1.550	0.053	0.061
b	0.330	0.510	0.013	0.020
c	0.170	0.250	0.006	0.010
D	4.700	5.100	0.185	0.200
E	3.800	4.000	0.150	0.157
E1	5.800	6.200	0.228	0.244
e	1.270 (中心到中心)		0.050 (中心到中心)	
L	0.400	1.270	0.016	0.050
θ	0°	8°	0°	8°

封装尺寸
DIP-7


符号	尺寸 (毫米)		尺寸 (英寸)	
	最小	最大	最小	最大
A	3.710	4.310	0.035	0.047
A1	0.510		0.020	
A2	3.200	3.600	0.126	0.142
B	0.380	0.570	0.015	0.022
B1	1.524 (中心到中心)		0.060 (中心到中心)	
C	0.204	0.360	0.008	0.014
D	9.000	9.400	0.354	0.370
E	6.200	6.600	0.244	0.260
E1	7.320	7.920	0.288	0.312
e	2.540 (中心到中心)		0.100 (中心到中心)	
L	3.000	3.600	0.118	0.142
E2	8.400	9.000	0.331	0.354

声明

必易确保以上信息准确可靠，同时保留在不发布任何通知的情况下对以上信息进行修改的权利。使用者在将必易的产品整合到任何应用的过程中，应确保不侵犯第三方知识产权；未按以上信息所规定的应用条件和参数进行使用所造成的损失，必易不负任何法律责任。