

## 带单点失效保护的高性能恒流恒压原边控制功率开关

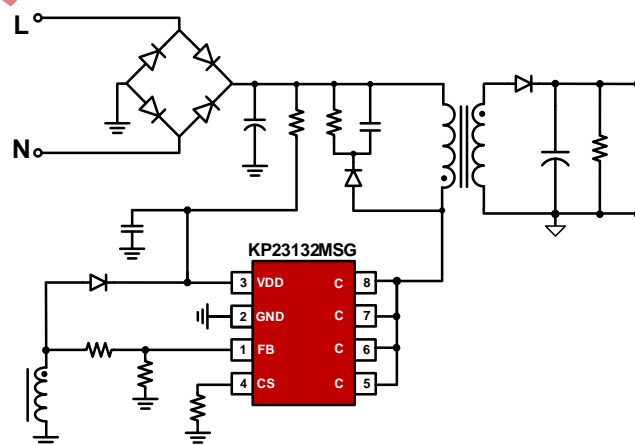
### 主要特点

- 集成 800V 高压功率三极管
- 谷底开通、原边控制、系统效率高
- 电源系统单点失效保护
- 多模式原边控制方式
- 优异的动态响应
- 集成动态三极管驱动电路
- 优化的 EMI 性能
- 工作无异音
- 恒流、恒压调整率小于  $\pm 5\%$
- 超低待机功耗  $< 30\text{mW}$
- 线损补偿功能
- 集成完备的保护功能：
  - 输出短路保护 (FB SLP)
  - 输出过压保护功能 (FB OVP)
  - 逐周期限流保护 (OCP)
  - 过热保护 (OTP)
  - VDD 过压、欠压和箝位保护
- 封装类型 SOP-8

### 典型应用

- 手机充电器
- AC/DC 电源适配器

### 典型应用电路



### 产品描述

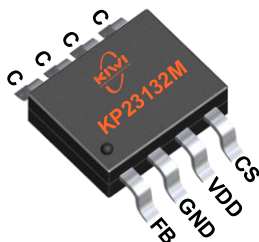
KP23132MSG 是一款高性能的原边控制功率开关，内置高压功率三极管，可提供高精度恒压和恒流输出性能，尤其适合于小功率离线式充电器应用。

采用 KP23132MSG 可以工作无异音，同时可保证优异的动态性能。利用集成的线损补偿功能，可获得高性能的恒压输出表现。

KP23132MSG 集成有多种保护功能：如 VDD 欠压保护 (UVLO)、VDD 过压保护 (OVP)、逐周期限流保护 (OCP)、短路保护 (FB SLP)、输出过压保护 (FB OVP)、管脚悬空保护、过热保护和 VDD 箝位等。

KP23132MSG 还集成有电源系统单点失效保护，在 FB 上拉电阻开路、FB 下拉电阻开路、FB 下拉电阻短路、输出二极管或者 SR 开路、输出二极管或者 SR 短路、变压器绕组短路、Rcs 开路、IC GND 管脚开路等故障条件下均能实现保护。

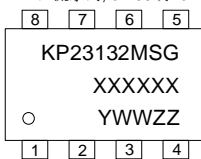
### 管脚封装



SOP-8

### 产品标记

XXXXXX: 晶圆批次  
 Y: 年份代码  
 WW: 周代码, 01-52  
 ZZ: 流水码, 01-99或A0-ZZ



SOP-8

### 典型功率表<sup>(1)</sup>

产品型号	230VAC ± 15% <sup>(2)</sup>	85-265VAC
	适配器 <sup>(3)</sup>	适配器 <sup>(3)</sup>
KP23132MSG	15W	12W

备注 1: 最大输出功率受限于芯片结温;

备注 2: 230VAC 或 100/115VAC 带倍压器;

备注 3: 典型功率测试条件: 环境温度 Ta=50°C, IC Drain 有足够铜皮散热, 适配器全密封不透风。

### 管脚功能描述

序号	名称	I/O	描述
1	FB	I	输出反馈和消磁检测管脚
2	GND	P	芯片参考地管脚
3	VDD	P	芯片供电管脚
4	CS	I	电流采样输入管脚
5,6,7,8	C	P	内部功率三极管集电极管脚



# KP23132MSG A

带单点失效保护的高性能恒流恒压原边控制功率开关

## 订货信息

型号	描述
KP23132MSG A	SOP-8, 无卤、编带盘装, 4000 颗/卷

必易授权立创商城

## 极限参数 (备注 4)

参数	数值	单位
C 管脚电压范围	-0.3 to 800	V
VDD 直流供电电压	25	V
VDD 直流箝位电流	10	mA
CS 电压范围	-0.3 to 7	V
FB 电压范围	-0.7 to 7	V
封装热阻 (结到壳)---SOP-8	80	°C/W
最高结温	165	°C
储藏温度范围	-40 to 165	°C
焊接温度 (焊接, 10 s)	260	°C
ESD 人体模型	8	kV

## 推荐工作条件

参数	数值	单位
VDD 供电电压	5 to 19	V
工作环境温度	-40 to 85	°C
最高工作频率 @ 满载	70	kHz
最低工作频率 @ 满载	35	kHz

## 电气参数 (T<sub>A</sub>= 25°C, VDD=16V, 除非另有说明)

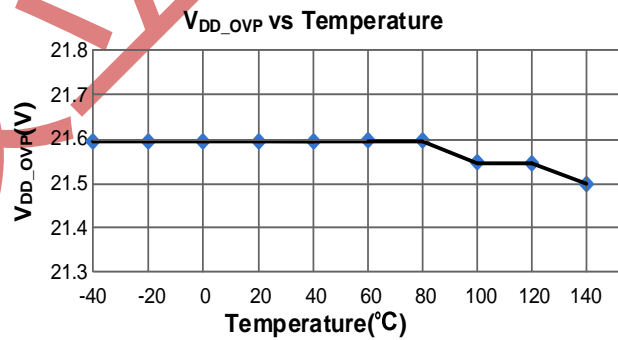
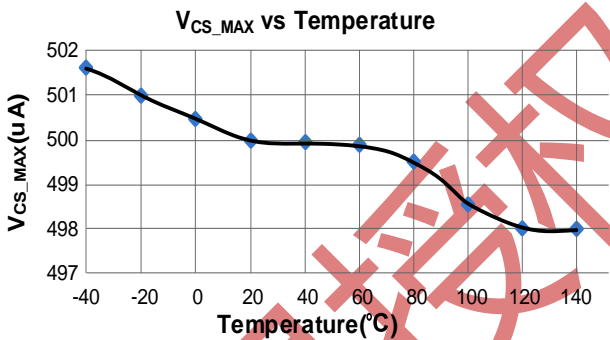
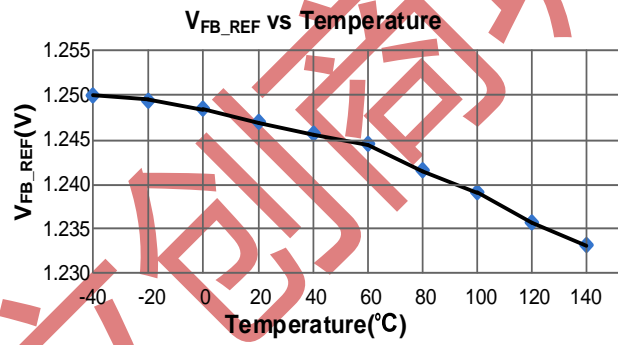
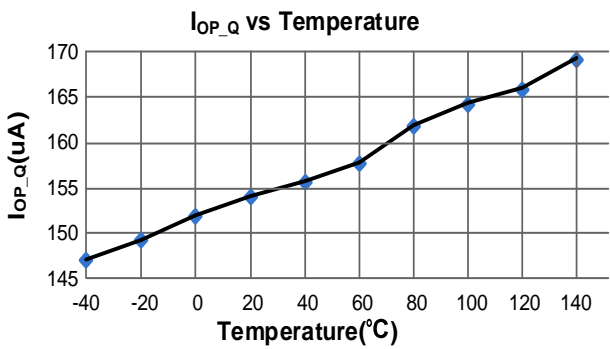
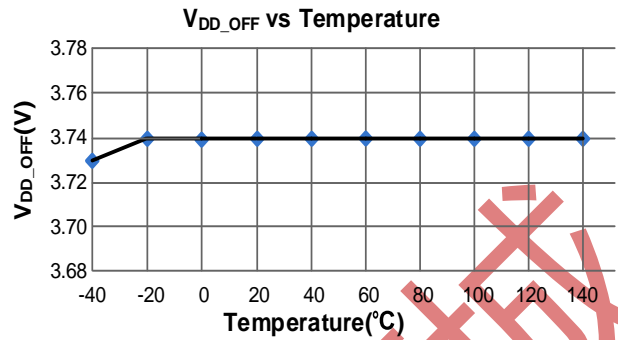
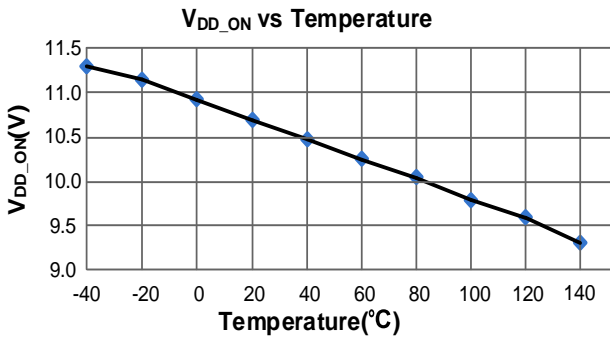
符号	参数	测试条件	最小	典型	最大	单位
<b>供电部分 (VDD 管脚)</b>						
I <sub>VDD_st</sub>	VDD 启动电流	VDD < V <sub>DD_ON</sub>	0.1	1.3	10	μA
I <sub>VDD_op</sub>	VDD 工作电流			0.8	1.5	mA
I <sub>VDD_standby</sub>	VDD 待机电流		0.1	0.13	0.2	mA
I <sub>OP_Q</sub>	VDD 静态电流		0.13	0.18	0.2	mA
V <sub>DD_ON</sub>	VDD 开启电压		10	10.5	11	V
V <sub>DD_OFF</sub>	VDD 关断电压		3.6	3.7	3.8	V
V <sub>DD_OVP</sub>	VDD OVP 阈值		20.5	21.6	23	V
V <sub>DD_Clamp</sub>	VDD 箝位电压	I(V <sub>DD</sub> ) = 7 mA	24.5	25	26.5	V
<b>反馈控制部分 (FB 管脚)</b>						
V <sub>FBREF</sub>	内部误差放大器参考基准		1.24	1.25	1.26	V
V <sub>FB_SLP</sub>	短路保护阈值			0.8		V

V <sub>FB_OVP</sub>	输出过压保护阈值		1.48	1.56	1.64	V
T <sub>FB_short</sub>	短路保护去抖时间	(备注 5)		38		ms
T <sub>FB_OVP</sub>	输出过压保护去抖时间	(备注 5)		3		T <sub>sw</sub>
V <sub>FB_dem</sub>	消磁比较器阈值 (启动前)	阈值上限		30		mV
		阈值下限		-20		mV
	消磁比较器阈值 (启动后)	阈值上限		40		mV
		阈值下限		-100		mV
T <sub>blank</sub>	消磁屏蔽时间	CC 模式 (备注 5)	3.6	4	4.4	μs
		CV 模式 (备注 5)	1.8	2	2.2	μs
T <sub>on_max</sub>	最长导通时间	(备注 5)		25		μs
T <sub>off_max</sub>	最长关断时间			6		ms
I <sub>Cable_max</sub>	最大线补电流			15.6		μA
T <sub>SW</sub> /T <sub>dem</sub>	恒流模式下开关周期与副边消磁时间比例			2		
<b>电流采样部分 (CS 管脚)</b>						
T <sub>LEB</sub>	前沿消隐			455		ns
V <sub>CS(max)</sub>	过流保护阈值最大值		496	499	504	mV
V <sub>CS(min)</sub>	过流保护阈值最大值		215	231	245	mV
T <sub>D_OC</sub>	过流检测和控制延时			100		ns
<b>过热保护部分</b>						
T <sub>SD</sub>	过热保护触发阈值	(备注 5)	150	155	160	°C
T <sub>RC</sub>	过热保护恢复阈值	(备注 5)	120	125	130	°C
<b>功率三极管部分 (C 管脚)</b>						
I <sub>c</sub>	集电极最大电流	连续	2.5			A
		脉冲	10			A
V <sub>CE(sat)</sub>	集电极发射极饱和电压	I <sub>c</sub> =0.5A		0.3		V
h <sub>FE</sub>	直流电流增益		20		30	
V <sub>CB0</sub>	集电极-基极击穿电压		800			V

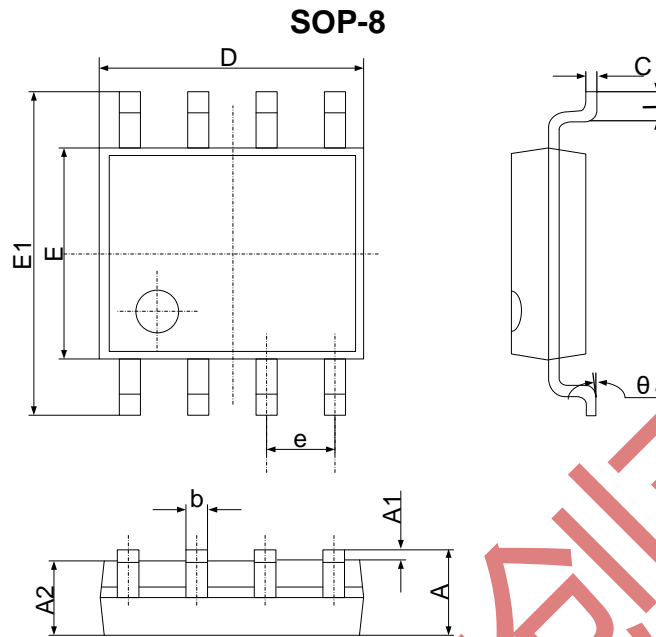
**备注 4:** 超出列表中极限参数可能会对芯片造成永久性损坏。极限参数为额定应力值。在超出推荐的工作条件和应力的情况下，器件可能无法正常工作，所以不推荐让器件工作在这些条件下。过度暴露在高于推荐的最大工作条件下，会影响器件的可靠性。

**备注 5:** 参数取决于设计，批量生产制造时通过功能性测试。

## 参数特性曲线



## 封装尺寸



符号	尺寸 (毫米)		尺寸 (英寸)	
	最小	最大	最小	最大
A	1.350	1.750	0.053	0.069
A1	0.100	0.250	0.004	0.010
A2	1.350	1.550	0.053	0.061
b	0.330	0.510	0.013	0.020
c	0.170	0.250	0.006	0.010
D	4.700	5.100	0.185	0.200
E	3.800	4.000	0.150	0.157
E1	5.800	6.200	0.228	0.244
e	1.270 (中心到中心)		0.050 (中心到中心)	
L	0.400	1.270	0.016	0.050
$\theta$	0°	8°	0°	8°

## 声明

必易确保以上信息准确可靠，同时保留在不发布任何通知的情况下对以上信息进行修改的权利。使用者在将必易的产品整合到任何应用的过程中，应确保不侵犯第三方知识产权；未按以上信息所规定的应用条件和参数进行使用所造成的损失，必易不负任何法律责任。