

## 降压型、准谐振式 LED 功率开关

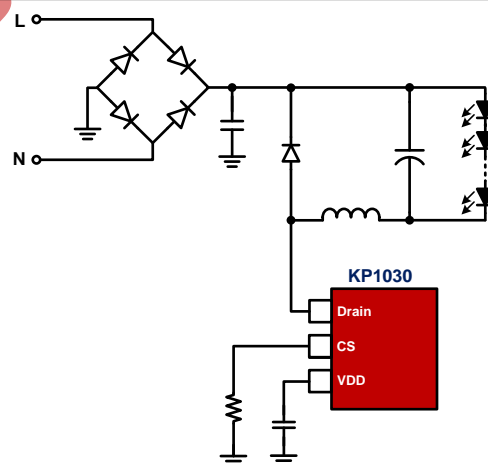
### 主要特点

- 内部集成高压 550V MOSFET
- 准谐振工作模式提高系统效率
- $\pm 4\%$  恒流精度
- 超低工作电流
- 无辅助绕组设计
- 集成式高压电流源提高启动速度
- 集成式线电压补偿优化调整率
- 集成式过热功率补偿
- 内部保护功能:
  - LED 开路、短路保护
  - 芯片过热保护
  - 逐周期电流限制
  - 前沿消隐
  - 脚位悬空保护
  - VDD 脚欠压保护
- 封装类型 SOP-8、TO-92 和 SOT23-3L 可选

### 典型应用

- LED 照明

### 典型应用电路



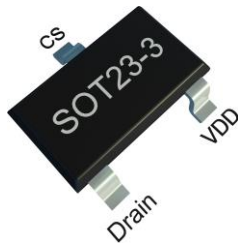
### 产品描述

KP1030 是一款内部高度集成的降压型准谐振式 LED 恒流功率开关。

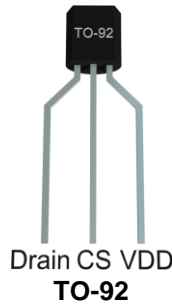
在同一个晶圆上，KP1030 集成有高压功率 MOSFET 和控制器。此外，芯片还集成有高压启动电路和无需辅助绕组的电感电流过零检测电路，利用此功能系统工作在准谐振模式下并且最大程度地简化系统的设计。

KP1030 集成有完备的保护功能以保障系统安全可靠的运行，如 VDD 欠压保护功能、逐周期电流限制、过热保护、LED 开路和短路保护等。

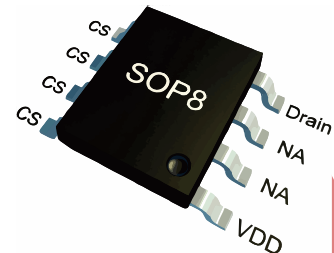
### 管脚封装



SOT23-3L



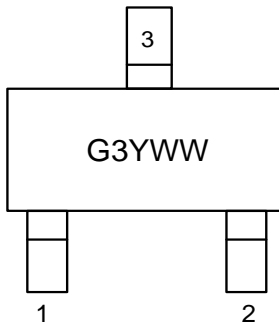
TO-92



SOP-8

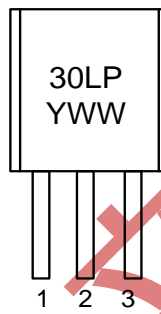
### 产品标记

年份 & 工作周  
Y:G-2017 WW:01-52



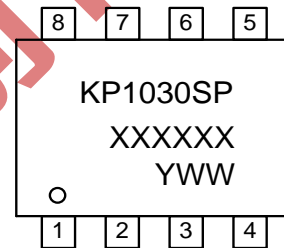
SOT23-3L

年份 & 工作周  
Y: G-2017 WW:01-52



TO-92

XXXXXX: 晶元批次代码  
YWW:年份 & 工作周  
Y: G-2017 WW:01-52



SOP-8

### 输出功率表

型号	封装	输出电流 90-265Vac		输出电流 176-265Vac		最低 输出电压
		36V 输出	72V 输出	150V 输出	200V 输出	
KP1030LGA	SOT23-3L	85 mA	65 mA	60 mA	50 mA	30 V
KP1030LPA	TO-92	100 mA	80 mA	70 mA	60 mA	
KP1030SPA	SOP-8	100 mA	80 mA	70 mA	60 mA	

### 管脚功能描述

SOP-8	TO-92	SOT23-3L	名称	I/O	描述
4	1	1	Drain	P	内部高压 MOSFET 的漏极
1	3	2	VDD	P	芯片的供电管脚
5,6,7,8	2	3	CS	P	芯片的参考地，也是峰值电流检测管脚

## 订货信息

型号	描述
KP1030LGA	SOT23-3L, 无卤、编带盘装, 3000 颗/卷
KP1030LPA	TO-92, 无铅、编带盘装, 2000 颗/盒(盘)
KP1030SPA	SOP-8, 无铅、编带盘装, 4000 颗/卷

必易授权立创商城

### 极限参数 (备注 1)

参数	数值	单位
VDD 直流供电电压	7	V
Drain 管脚	-0.3 to 550	V
封装热阻---结到环境(SOP-8)	165	°C/W
封装热阻---结到环境(TO-92)	170	°C/W
封装热阻---结到环境(SOT23-3L)	260	°C/W
芯片工作结温	160	°C
储藏温度	-65 to 150	°C
管脚温度 (焊接 10 秒)	260	°C
ESD 能力 (人体模型)	3	kV
ESD 能力 (机器模型)	250	V

### 推荐工作条件 (备注 2)

参数	数值	单位
芯片工作结温	-40 to 125	°C

### 电气参数 (无特殊注明, 环境温度为 25 °C)

符号	参数	测试条件	最小	典型	最大	单位
<b>供电部分(VDD 管脚)</b>						
I <sub>VDD_Op</sub>	工作电流			140	260	uA
V <sub>DD_Op</sub>	VDD 正常工作电压			5.8	6.2	V
V <sub>DD_OFF</sub>	VDD 欠压保护电压			5.3		V
<b>时序部分</b>						
T <sub>off_min</sub>	最短关断时间			2		us
T <sub>off_max</sub>	最长关断时间			250		us
T <sub>dem_OVP</sub>	关断时间 OVP 触发阈值			5.5		us
<b>电流采样部分 (CS 管脚)</b>						

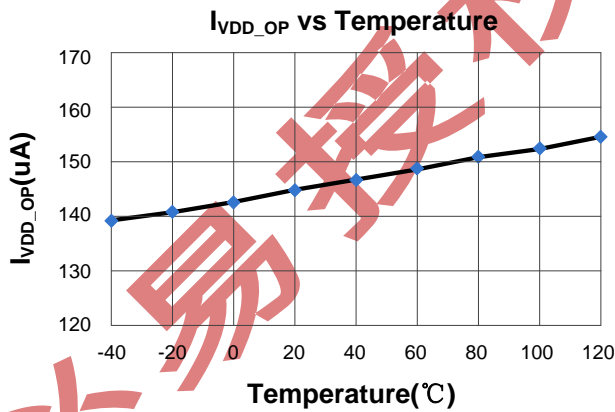
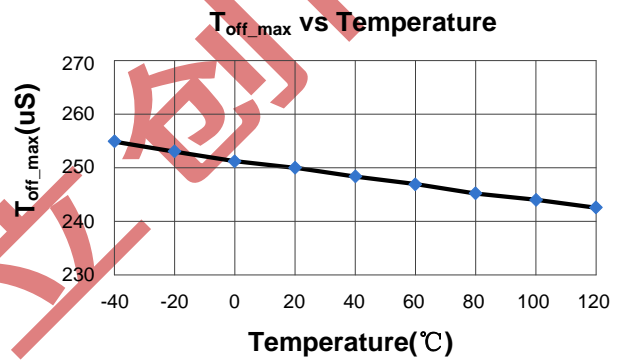
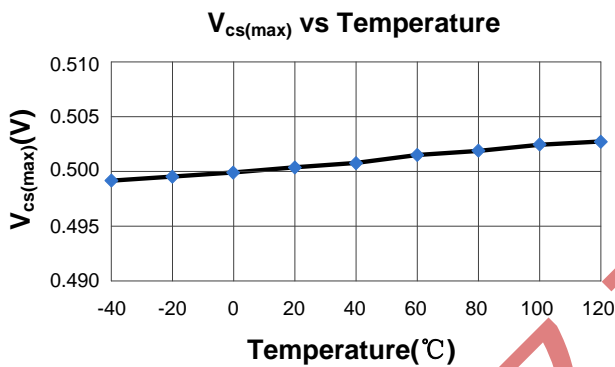
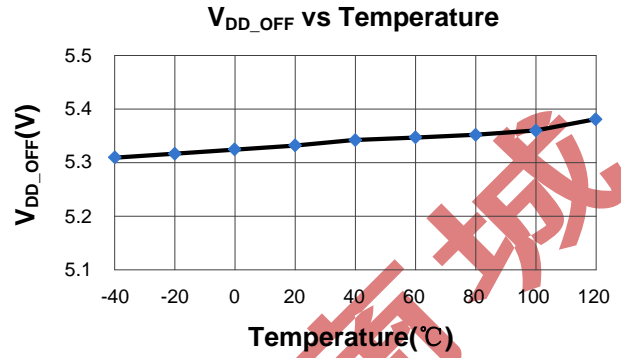
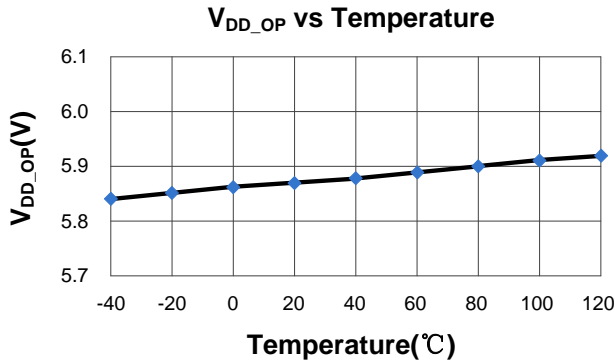
$T_{LEB}$	电流采样前沿消隐时间			500		ns
$V_{cs(max)}$	峰值电流基准		490	500	510	mV
$T_{D\_OCP}$	过流检测延时			100		ns
<b>过热保护部分</b>						
$T_{SD}$	过热保护阈值	(备注 3)		150		°C
<b>高压 MOSFET 部分 (Drain 管脚)</b>						
$V_{BR}$	高压 MOSFET 击穿电压		550			V
$R_{dson}$	导通阻抗	$I(Drain)=50mA$		27		ohm

**备注1:** 超出列表中"极限参数"可能会对器件造成永久性损坏。极限参数为应力额定值。在超出推荐的工作条件和应力的情况下, 器件可能无法正常工作, 所以不推荐让器件工作在这些条件下。过度暴露在高于推荐的最大工作条件下, 可能会影响器件的可靠性。

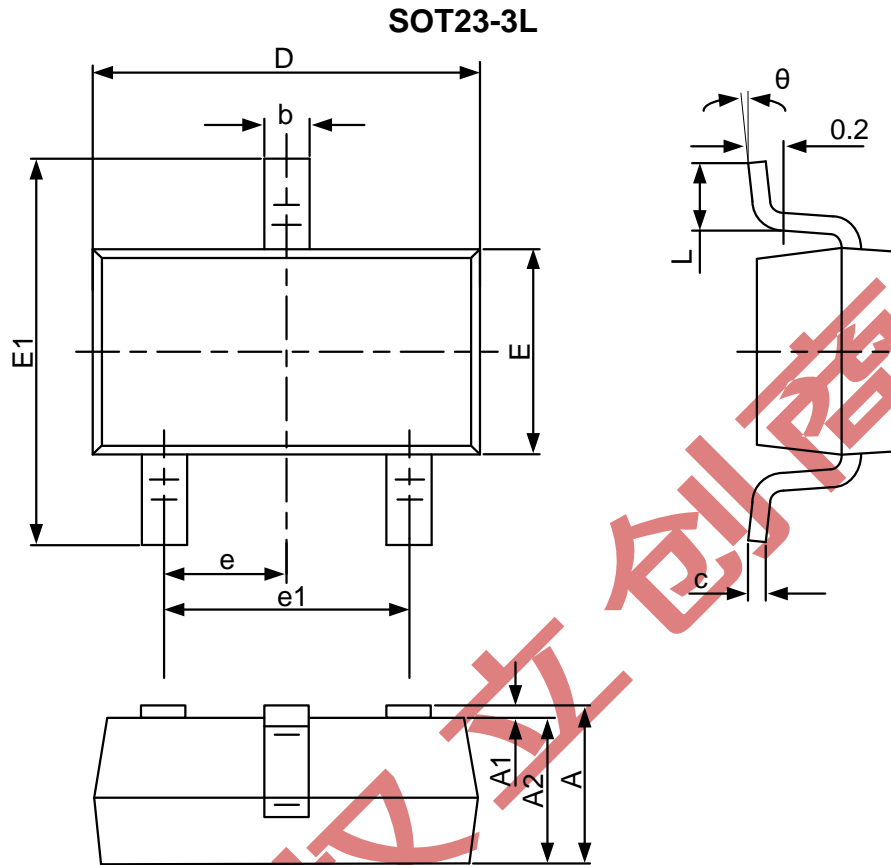
**备注2:** 在超出以上参数的条件下, 无法保障芯片的正常运行。

**备注3:** 参数取决于实际设计, 在批量生产时进行功能性测试。

### 参数特性曲线



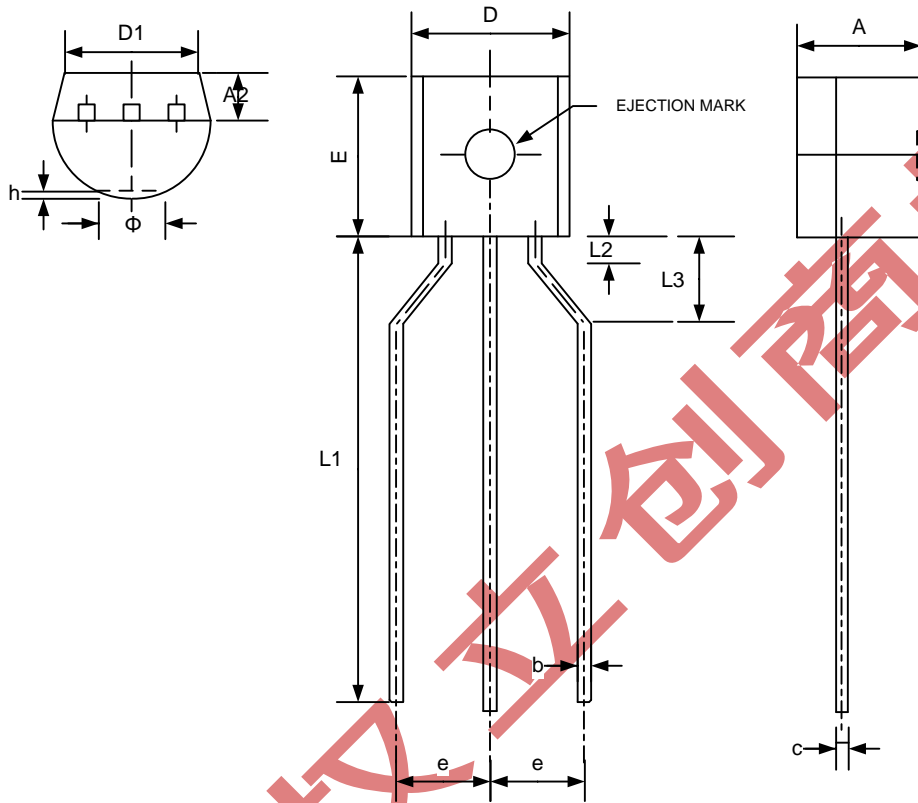
## 封装尺寸



符号	尺寸 (毫米)		尺寸 (英寸)	
	最小.	最大.	最小.	最大.
A	1.050	1.250	0.041	0.049
A1	0.000	0.100	0.000	0.004
A2	1.050	1.150	0.041	0.045
b	0.300	0.500	0.012	0.020
c	0.100	0.200	0.004	0.008
D	2.820	3.020	0.111	0.119
E	1.500	1.700	0.059	0.067
E1	2.650	2.950	0.104	0.116
e	0.950(中心到中心)		0.037(中心到中心)	
e1	1.800	2.000	0.071	0.079
L	0.300	0.600	0.012	0.024
θ	0°	8°	0°	8°

封装尺寸

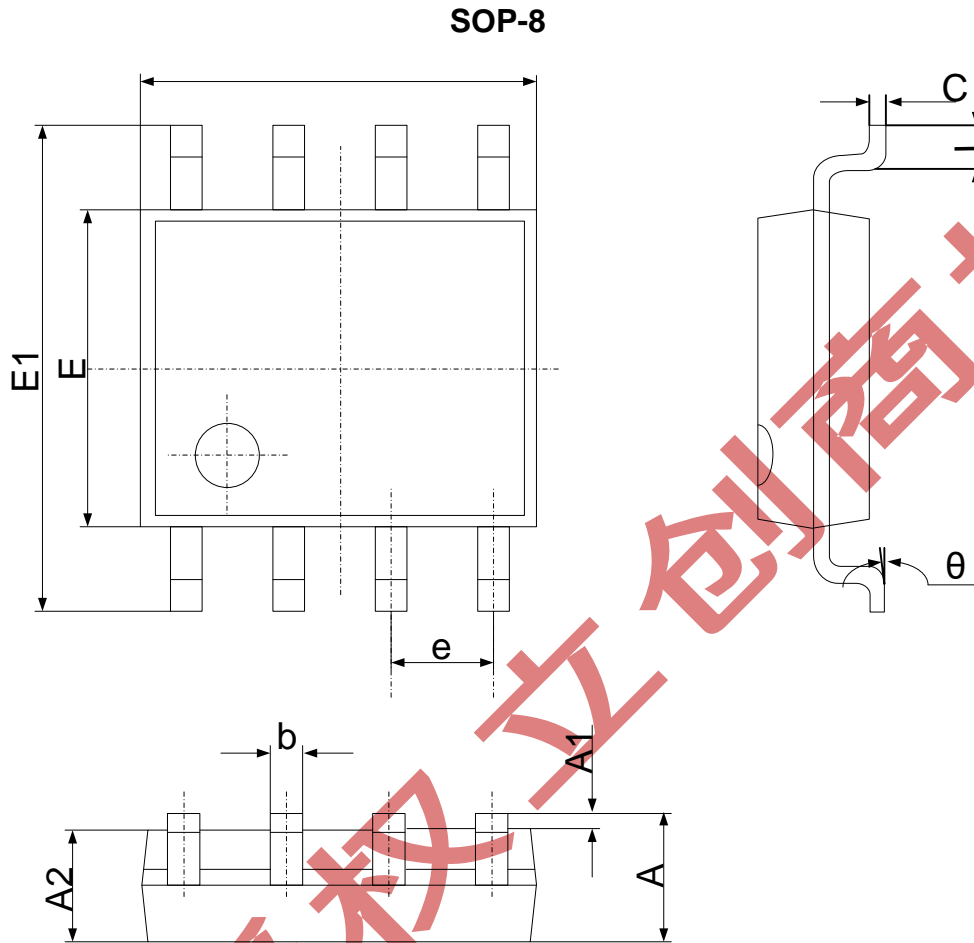
TO-92



符号	尺寸 (毫米)		尺寸 (英寸)	
	最小	最大	最小	最大
A	3.300	3.700	0.130	0.146
A2	1.100	1.400	0.043	0.055
b	0.380	0.550	0.015	0.022
c	0.360	0.510	0.014	0.020
D	4.400	4.700	0.173	0.185
D1	3.430	-	0.135	-
E	4.300	4.700	0.169	0.185
e	2.440	2.640	0.096	0.104
h	0.000	0.380	0.000	0.015
L1	12.500	14.500	0.492	0.571
L3	2.500	3.500	0.098	0.138
θ	-	1.600	-	0.063



## 封装尺寸



符号	尺寸 (毫米)		尺寸 (英寸)	
	最小	最大	最小	最大
A	1.350	1.750	0.053	0.069
A1	0.100	0.250	0.004	0.010
A2	1.350	1.550	0.053	0.061
b	0.330	0.510	0.013	0.020
c	0.170	0.250	0.006	0.010
D	4.700	5.100	0.185	0.200
E	3.800	4.000	0.150	0.157
E1	5.800	6.200	0.228	0.244
e	1.270 (中心到中心)		0.050 (中心到中心)	
L	0.400	1.270	0.016	0.050
θ	0°	8°	0°	8°

## 修订记录

日期	版本	描述
2015/11/13	1.5	更新产品封装种类、输出功率表
2017/02/13	1.6	订货信息中 SOP-8 包装数量更新

必易授权立创商城

## 声明

必易确保以上信息准确可靠，同时保留在不发布任何通知的情况下对以上信息进行修改的权利。使用者在将必易的产品整合到任何应用的过程中，应确保不侵犯第三方知识产权；未按以上信息所规定的应用条件和参数进行使用所造成的损失，必易不负任何法律责任。