

USBCAN-I-mini

小型智能 CAN 接口卡

UM01010101 V1.02 Date: 2019/03/18

产品用户手册

类别	内容
关键词	USBCAN-I-mini、高性能、便携
摘要	USBCAN-I-mini 符合 CAN2.0A/B 规范，支持 5Kbps~1Mbps 之间的任意波特率，提供多个操作系统的设备驱动，满足各种应用需求，为工业通讯 CAN 网络提供了可靠性、高效率的解决方案。

修订历史

版本	日期	原因
V1.00	2015/10/08	创建文档
V1.01	2017/08/09	更新公司名称、销售与服务
V1.02	2019/03/18	更新文档页眉页脚、“销售与服务网络”内容和新增“免责声明”内容

目录

1. 功能简介.....	1
1.1 产品概述.....	1
1.2 参数指标.....	1
1.3 产品外观.....	2
1.4 典型应用.....	2
2. 设备安装.....	3
2.1 CAN-bus 连接器	3
2.2 信号指示灯.....	3
2.3 系统连接.....	4
2.3.1 CAN 总线连接	4
2.3.2 总线终端电阻.....	5
3. 驱动程序安装.....	6
3.1 在 Windows 系统下第一次安装驱动程序.....	6
3.2 检查设备是否安装成功.....	7
3.2.1 打开 WINDOWS 设备管理器	7
3.2.2 确认新的设备是否已经成功安装.....	8
3.3 在 Linux 下驱动安装	8
4. 快速使用指南.....	9
CANTest 基本操作.....	9
4.1.1 设备类型选择.....	9
4.1.2 滤波设置.....	10
4.1.3 启动 CAN	11
4.1.4 获取设备信息.....	12
4.2 发送接收实验.....	13
4.2.1 搭建测试环境.....	13
4.2.2 打开设备.....	13
4.2.3 发送数据.....	13
4.2.4 实时保存与停止保存.....	15
4.2.5 总线利用率.....	15
4.2.6 错误信息显示.....	16
5. 接口库函数使用方法.....	17
5.1 在 windows 下调用动态库的方法	17
5.1.1 VC 调用动态库的方法	17
5.1.2 VB 调用动态库的方法	17
5.2 接口库函数使用流程.....	19
6. 检查和维护.....	20
7. 免责声明.....	22
附录 A CAN 报文滤波器设置	23
A.1 单滤波配置.....	23
A.2 双滤波配置.....	25
附录 B DB9 转 OBD 接口	28

B.1	功能简介.....	28
B.2	技术参数.....	28
B.3	引脚信息.....	28
B.3.1	DB9 接头引脚排列	28
B.3.2	DB9 接头引脚描述	29
B.3.3	OBD 接头引脚排列	29
B.3.4	OBD 接头引脚描述	30
B.4	机械尺寸.....	30
附录 C	SJA1000 标准波特率	31

1. 功能简介

1.1 产品概述

USBCAN-I-mini 智能 CAN 接口卡是系列 USBCAN 便携版本，与 USBCAN-I 单路智能 CAN 接口卡完全兼容。USBCAN-I-mini 智能 CAN 接口卡与 USB1.1 总线兼容的，集成 1 路 CAN 接口的智能型 CAN-bus 总线通讯接口卡。采用 USBCAN-I-mini 智能 CAN 接口卡，PC 可以通过 USB 总线连接至 CAN-bus 网络，构成现场总线实验室、工业控制、智能小区、汽车电子网络等 CAN-bus 网络领域中数据处理、数据采集的 CAN-bus 网络控制节点。

USBCAN-I-mini 智能 CAN 接口卡是 CAN-bus 产品开发、CAN-bus 数据分析的强大工具；同时，USBCAN-I-mini 接口卡具有体积小巧、即插即用等特点，也是便携式系统用户的最佳选择。

USBCAN-I-mini 接口卡上自带电气隔离模块，使 USBCAN-I-mini 接口卡避免由于地环流的损坏，增强系统在恶劣环境中使用的可靠性。

USBCAN-I-mini 智能 CAN 接口卡支持 Win9x/Me、Win2000/XP/7/8/10 等操作系统，也支持 Linux 的操作系统。USBCAN-I-mini 提供了统一的应用程序编程接口和完整的应用示范代码，含 VC、VB、Delphi 和 C++ 等开发例程示范，方便用户进行应用程序开发。

USBCAN-I-mini 接口卡还支持 OPC 接口，能在支持 OPC 的组态软件中使用 USBCAN-I-mini 接口卡。另外，还提供了 CANTest 通用测试软件，可执行 CAN-bus 报文的收发和监测等功能。

1.2 参数指标

- PC 接口符合 USB2.0 协议规范，兼容 USB3.0 和 USB1.1；
- 支持 CAN2.0A 和 CAN2.0B 协议，符合 ISO/DIS 11898-1/2/3 标准；
- 集成 1 路 CAN-bus 接口；
- CAN-bus 通讯波特率在 5Kbps~1Mbps 之间任意可编程；
- 可以使用 USB 总线电源供电；
- CAN 通道采用电磁隔离、DC/DC 电源隔离，隔离电压：3000VDC；
- 单通道最高数据流量：14000 帧/秒(接收)，3000 帧/秒（发送）；
- 支持 Win9x/Me、Win2000、WinXP/7/8/10 等 Windows 操作系统；
- CAN 接口 EMC 等级：接触放电±4KV，群脉冲±1KV。

1.3 产品外观



图 1.1USBCAN-I-mini 智能 CAN 接口卡（1）



图 1.2USBCAN-I-mini 智能 CAN 接口卡（2）

1.4 典型应用

- CAN-bus 网络诊断与测试；
- 汽车电子应用；
- 电力通讯网络；
- 工业控制设备；
- 高速、大数据量通讯。

2. 设备安装

2.1 CAN-bus 连接器

USBCAN-I-mini 接口卡集成 1 路 CAN-bus 通道，通过 DB9 针型插座或 DB9 孔型插座与实际的 CAN-bus 网络进行连接。DB9 插座的管脚信号定义如表 2.1 所示，管脚信号定义符合 DeviceNet 和 CANopen 标准。

表 2.1 CAN-bus 总线的信号连接(DB9 插座)

DB9 针型插座	引脚	信号	描述
	1	N.C.	未用
	2	CAN_L	CAN_L 信号线
	3	CAN_GND	参考地
	4	N.C.	未用
	5	CAN_SHIELD	屏蔽线
	6	CAN_GND	参考地
	7	CAN_H	CAN_H 信号线
	8	N.C.	未用
	9	N.C.	未用

用户可以通过选配的 DB9OPEN5 转换器，将 DB9 插座的 CAN-bus 信号转换至易于连接的 5 引脚 OPEN5 连接器，接口说明见表 2.2。

表 2.2 DB9OPEN5 转换器的信号分配(OPEN5 插座)

OPEN5 插座	引脚	信号	描述
	1	V-	网络电源负极
	2	CAN_L	CAN_L 信号线
	3	SHIELD	屏蔽线 (FG)
	4	CAN_H	CAN_H 信号线
	5	V+	网络电源正极

2.2 信号指示灯

USBCAN-I-mini 接口卡具有 1 个双色 SYS 指示灯、1 个 CAN 指示灯来指示设备的运行状态。这 2 个指示灯的具体指示功能见表 2.3 和表 2.4

表 2. 3USBCAN-I-mini 接口卡的指示灯

指示灯	状态	指示状态
SYS	红色	设备初始化状态指示
	绿色	USB 接口信号指示
CAN	绿色	CAN 接口运行正确
	红色	CAN 接口出现错误

- USBCAN-I-mini 接口卡上电后，指示灯 SYS 点亮并呈红色，表明设备已经供电，系统正在初始化；若指示灯 SYS 不亮，表示存在系统电源故障或系统发生有严重的错误。
- USB 接口连接正常后，指示灯 SYS 从红色转为绿色状态（驱动已装好）。当 USB 接口有数据在传输时，指示灯 SYS 呈绿色并闪烁。
- CAN 指示灯点亮表示 CAN 控制器已完成初始化，进入正常工作状态。

表 2. 4USBCAN-I-mini 接口卡的指示灯状态

CAN 指示灯状态	CAN 总线状态
CAN 灭	CAN 控制器与总线断开（该通道还没启动）
CAN 绿色指示灯常亮	CAN 总线运行正常
CAN 绿色指示灯常亮，红色指示灯闪烁	CAN-bus 总线有错误或数据溢出，有可能丢失帧

2.3 系统连接

2.3.1 CAN 总线连接

USBCAN-I-mini 接口卡和 CAN-bus 总线连接的时候，仅需要将 CAN_L 连 CAN_L，CAN_H 连 CAN_H 信号。

CAN-bus 网络采用直线拓扑结构，总线的 2 个终端需要安装 120 Ω 的终端电阻；如果节点数目大于 2，中间节点不需要安装 120 Ω 的终端电阻。对于分支连接，其长度不应超过 3 米。CAN-bus 总线的连接见图 2. 1 所示。

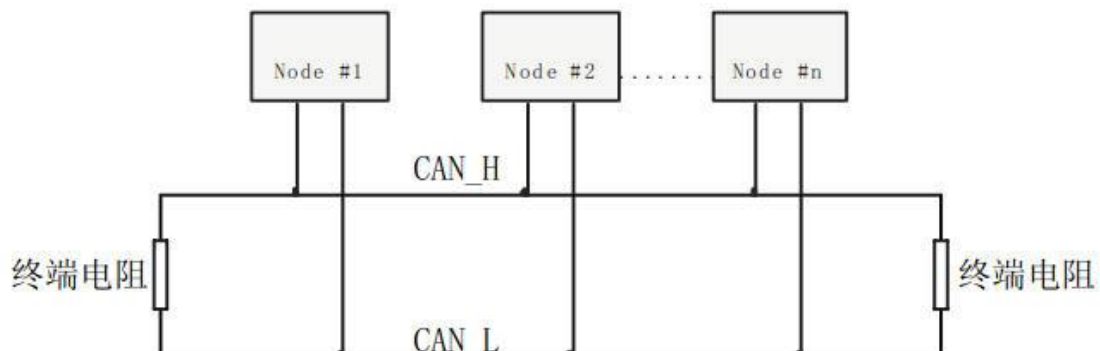


图 2. 1CAN-bus 网络的拓扑结构

注意：CAN-bus 电缆可以使用普通双绞线、屏蔽双绞线。若通讯距离超过 1Km，应保证线的截面积大于 $\Phi 1.0\text{mm}^2$ ，具体规格应根据距离而定，常规是随距离的加长而适当加大。

2.3.2 总线终端电阻

为了增强 CAN 通讯的可靠性，CAN 总线网络的两个端点通常要加入终端匹配电阻，如图 2.1 所示。终端匹配电阻的值由传输电缆的特性阻抗所决定。例如双绞线的特性阻抗为 120 Ω ，则总线上的两个端点也应集 120 Ω 终端电阻。另外，USBCAN-I-mini 接口卡采用 FreeScale 高性能 CAN 收发器 MC33901WEF，如果网络上其他节点使用不同的收发器，则终端电阻须另外计算。

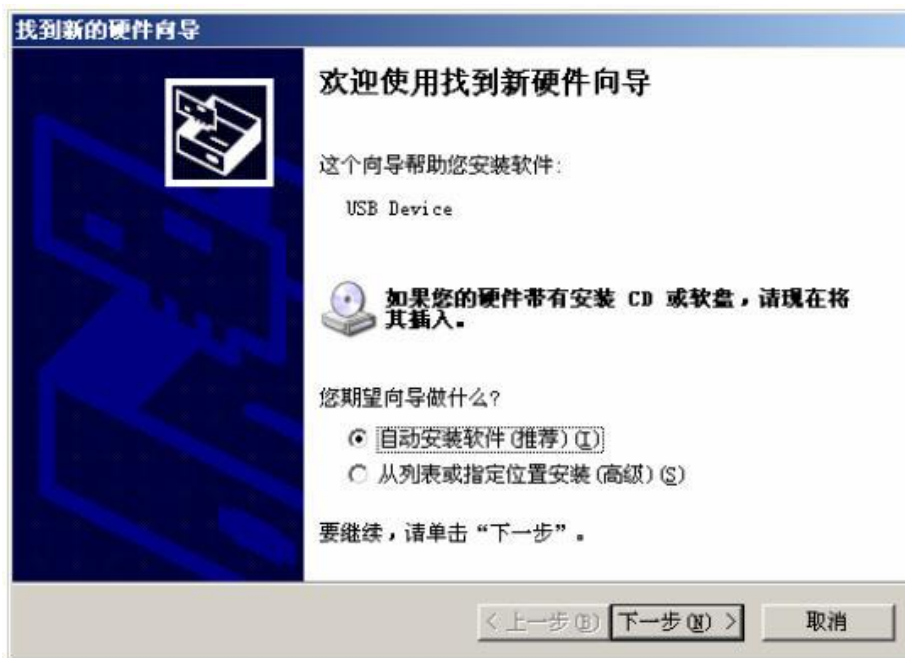
USBCAN-I-mini 智能 CAN 接口卡的内部集成有 120 Ω 终端电阻，无需外加终端电阻。

USBCAN-I-mini 接口卡的 USB 端口符合 USB1.1 协议规范，可以与具有 USB1.1 标准、或 USB2.0 标准的 PC 机连接通讯。

3. 驱动程序安装

3.1 在 Windows 系统下第一次安装驱动程序

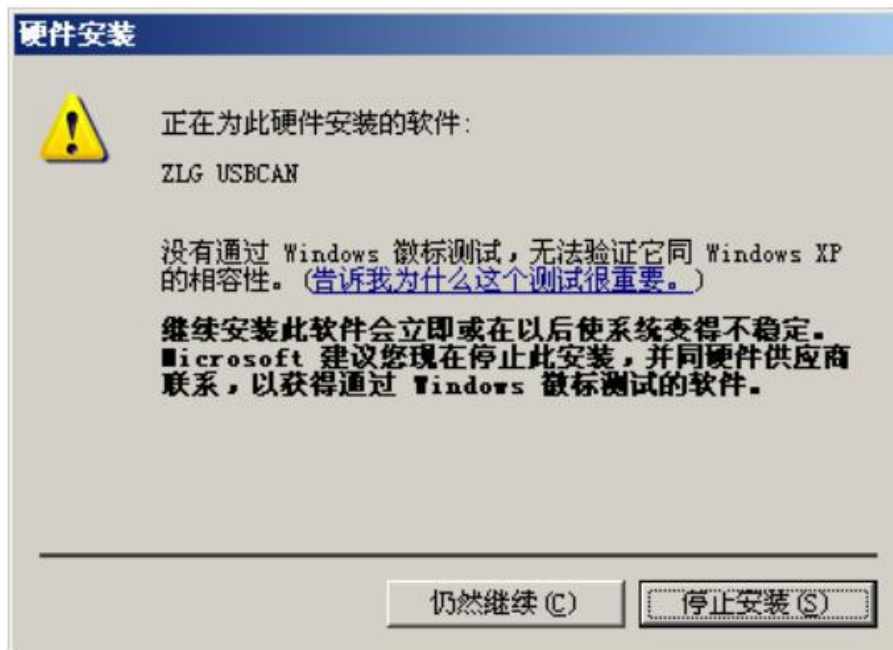
- A. “\USBCAN\Driver” 目录下，找到 usbcan.inf 文件，将它拷贝到系统的 windows\inf 目录下，找到 usbcan.sys 将它拷贝到 windows\system32\driver 下。
- B. 文件复制完成后，此时将 USBCAN-I-mini 智能 CAN 接口卡使用 USB 电缆与 PC 机正确连接；Window 将检测到新硬件，自动启动“发现新硬件”向导程序，点击“下一步”继续。



- C. 向导开始搜索新硬件。



- D. 稍候片刻，如果是在 Windows XP / Windows2000 操作系统下可能会出现与操作系统兼容性问题的警告，不理睬它，直接点击“仍然继续”按钮。



- E. 继续安装后，会出现找到新硬件，并安装完成。



- F. 点击“完成”后，此时 USBCAN-I-mini 接口卡的指示灯 SYS 从红色转为绿色状态，表明硬件驱动安装成功并可以应用了。

3.2 检查设备是否安装成功

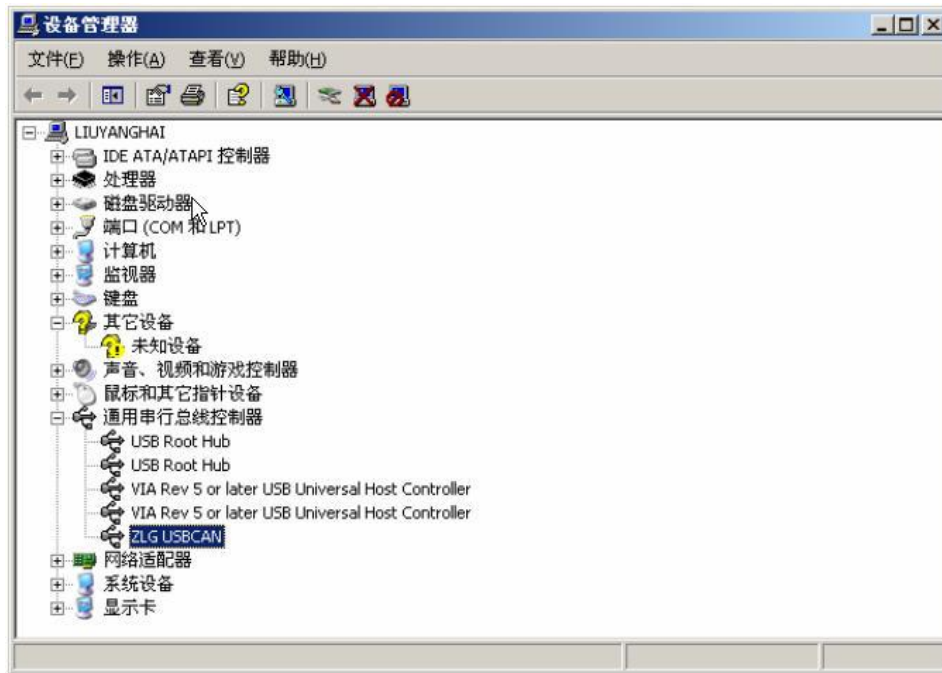
3.2.1 打开 WINDOWS 设备管理器

- A. 鼠标右击桌面上我的电脑图标；
- B. 从下拉菜单中选取“属性”选项；
- C. 选择“硬件”标签；

D. 鼠标单击“设备管理器”按钮打开当前硬件设备列表。

3.2.2 确认新的设备是否已经成功安装

检查“通用串行总线设备”设备类中，“USBCAN”设备是否已经在当前硬件列表中。成功安装后在“设备管理器”界面中可以看到“通用串行总线设备”设备类下的“USBCAN”设备。下图所示为计算机上“ZLG USBCAN 系列智能 CAN 接口卡”设备正常安装的情况：



当 USBCAN-I-mini 智能 CAN 接口卡与 PC 机进行数据传输时，接口卡上的 USB 指示灯 SYS 呈现绿色并闪烁。

3.3 在 Linux 下驱动安装

A. usbcan 驱动基于 libusb 实现，请先通过以下命令安装依赖库：

```
#apt-get install libusb-1.0-0
```

B. 把"usbcan.so、libusbcan.so.1"拷到"/lib"目录下，在 test 目录运行 make 即可编译。

注：usbcan.ko、libusbcan.so.1 文件请向研发索要。

C. 在 test 目录到"./test"，查看参数调用示例并参考进行测试。。

D. test 会对每个通道以自发自收方式进行测试，如果板卡正常，会在结束时显示收发帧数和发送速度。

注：旧的发布方式，不开源，每次客户更换内核需要向研发部申请定制驱动。

4. 快速使用指南

CANTest 基本操作

CANtest 测试软件的安装文件 CANTest_Setup_Vx.xx.exe 可以在配套光盘中找到。安装好后如图 4.1 所示。

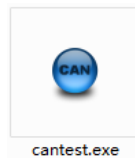


图 4.1 CANTest 软件图标

注：CANTest 软件下载地址 http://www.zlg.cn/canbus/product_detail.php?id=4。

4.1.1 设备类型选择

在进行操作之前,首先得从【选择设备】菜单中选择 USBCAN1, 如图 4.2 所示。

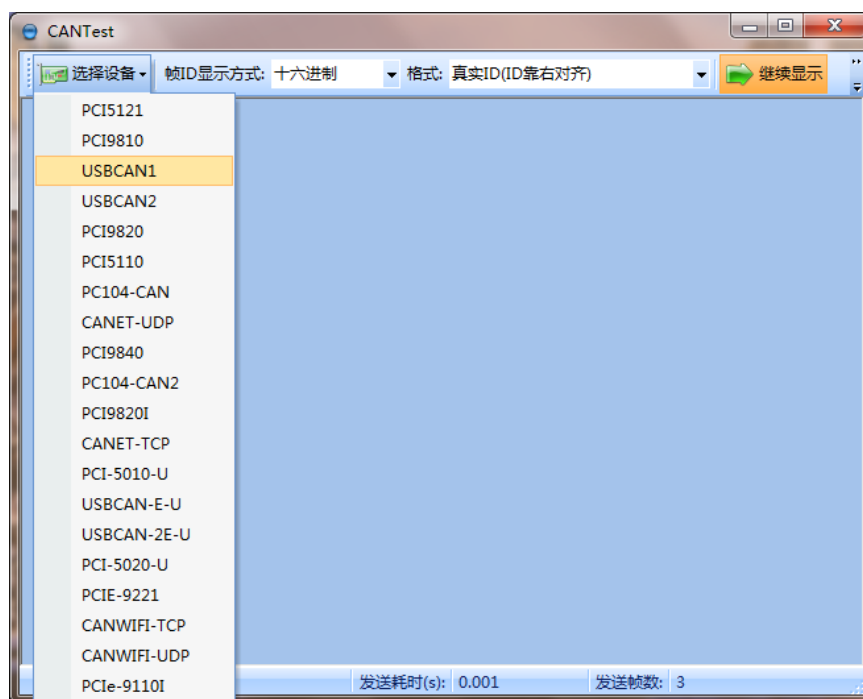


图 4.2 设备类型选择

选择确定后会弹出【打开设备】对话框, 如图 4.3 所示。



图 4.3 打开设备对话框

在这个对话框中您可以选择您要打开的设备索引号和通道号，以及设置 CAN 的初始化参数，然后点【确定】按钮来打开设备操作窗口（或者也可以点击【确定并启动 CAN】按钮打开设备操作窗口并自动打开设备和启动 CAN 通道）。

注：设备索引号指识别设备的代码，同一设备的不同 CAN 接口要选择相同的设备索引号，不同设备则选择不同的设备索引号，设备索引号初始值为 0。

通道号是用于区分同一设备下的不同 CAN 通道，初始值为 0。由于本设备只具备单路 CAN 通道，所以通道号只能为 0。

4.1.2 滤波设置

接着，设备操作窗口中可以点击【滤波设置】按钮进行滤波设置（如果不需要设置滤波，可以略过此步骤）如图 4.4 所示。

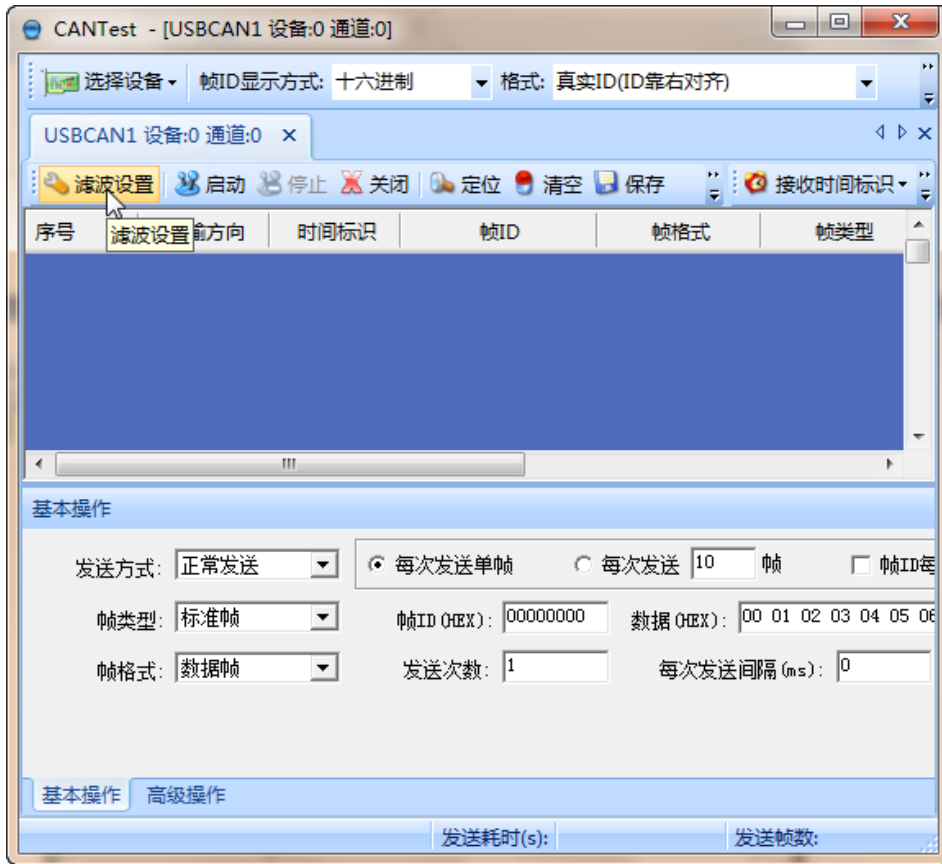


图 4.4 滤波设置 1

此时会弹出【滤波设置】对话框，如图 4.5 所示。

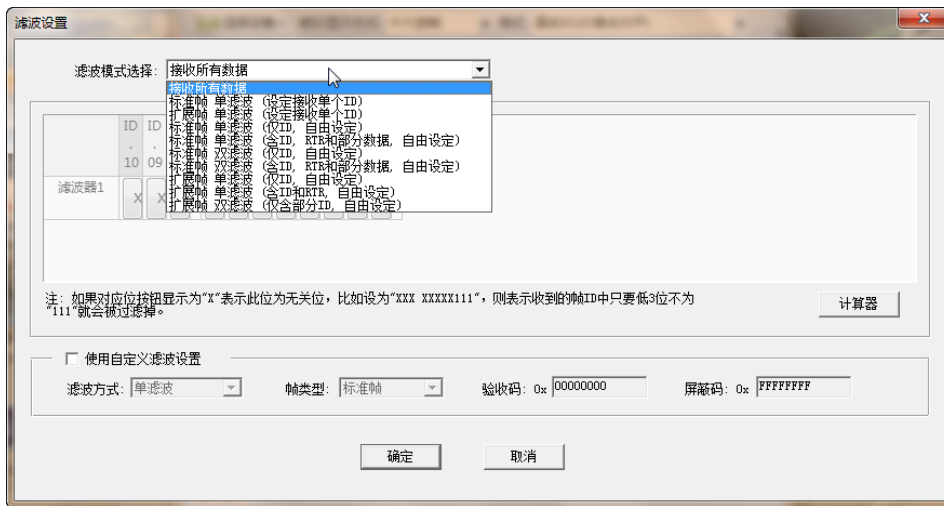


图 4.5 滤波设置 2

在其中先选择滤波模式，然后通过设定滤波器来设置需要过滤的 CAN 帧。

4.1.3 启动 CAN

点击【启动】按钮启动 CAN 通道，此时接收到的 CAN 数据将会自动在数据列表中显示如图 4.6 所示。

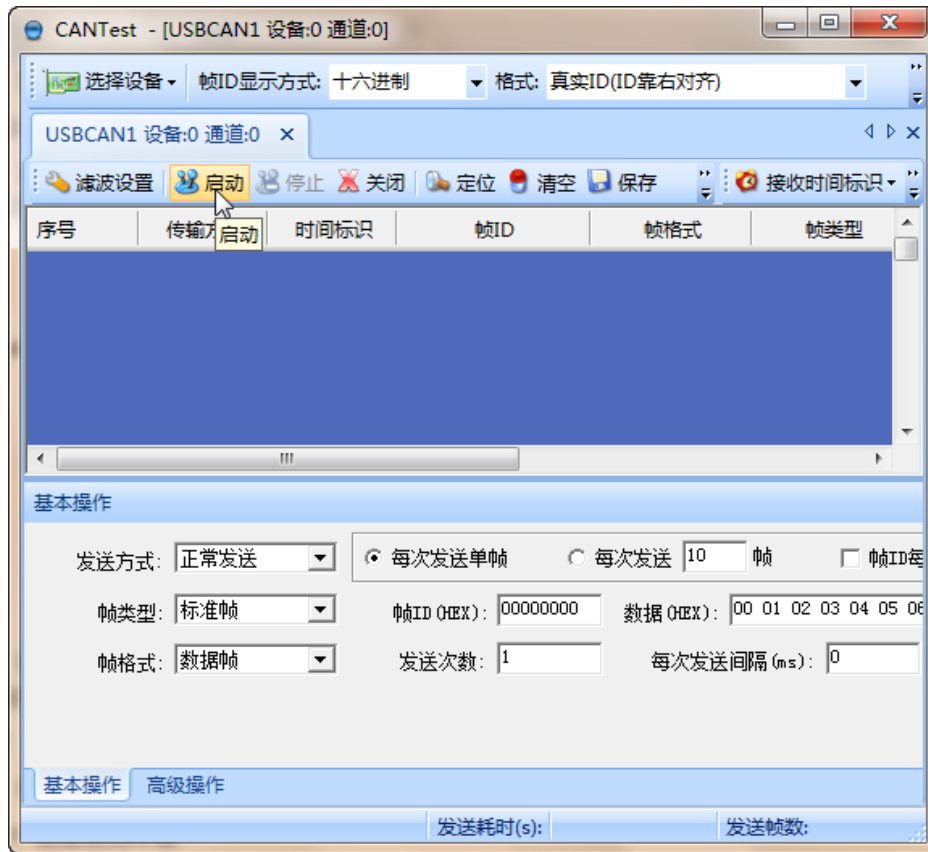


图 4.6 启动

4.1.4 获取设备信息

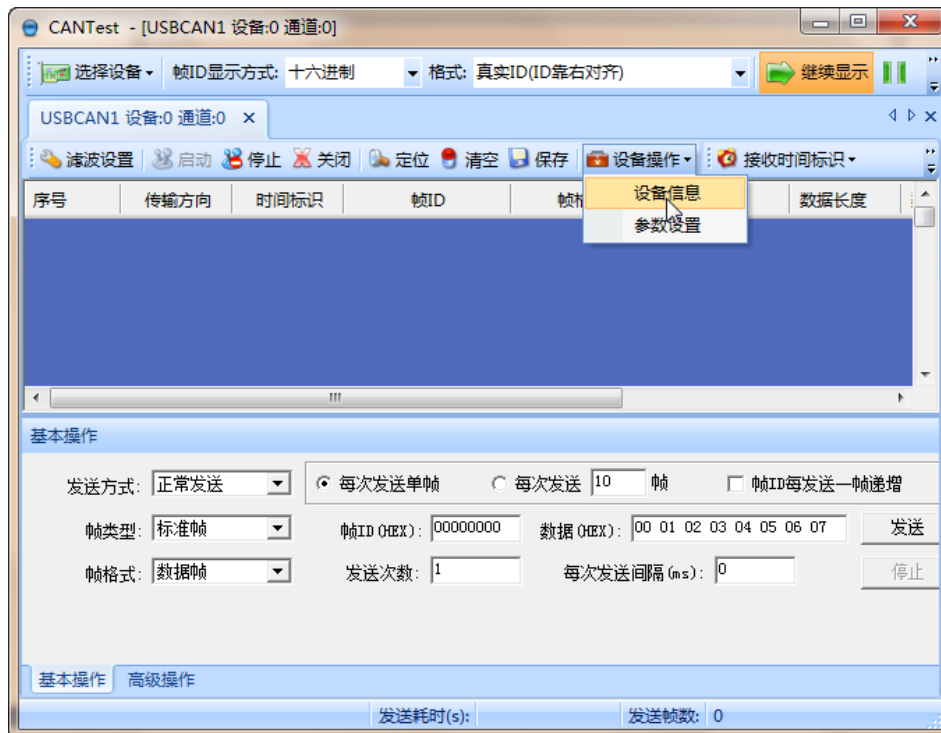


图 4.7 设备操作

在启动 CAN 通道后，您可以选择【设备操作】菜单中的【设备信息】选项来获得当前设备的详细信息，如图 4.7 所示。

4.2 发送接收实验

本节讲解 USBCAN-I-mini 的简单发送接收测试，总线利用率的演示。

4.2.1 搭建测试环境

将设备连接入电脑和被测设备，确保连线正确，接口定义如附录 B 所示。

4.2.2 打开设备

首先打开 CANTest 软件，选择好设备类型，参照 4.1.1 小结，按图 4 所示配置好设备并启动。



图 4.8 设备初始参数设置

注：设备索引号指识别设备的代码，同一设备的不同 CAN 接口要选择相同的设备索引号，不同设备则选择不同的设备索引号，设备索引号初始值为 0。

通道号是用于区分同一设备下的不同 CAN 通道，初始值为 0。由于本设备只具备单路 CAN 通道，所以通道号只能为 0。

4.2.3 发送数据

当您启动 CAN 成功后，在如图中设置好您要发送的 CAN 帧的各项参数，然后点击【发送】按钮就可以发送数据了（其中发送格式下拉框中的【自发自收】选项表示发送出去的 CAN 帧自己也能收到，这个选项在测试的时候才需用到，在实际的应用中请选用【正常发

送】)。

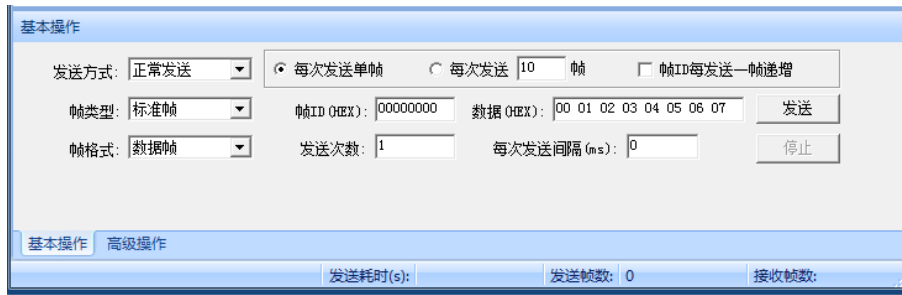


图 4.9 发送数据基本设置

您还可以点击【高级操作】标签进入高级操作页面，在此页面您可以设置每次发送多个不同的 CAN 帧（最多可设置 100 帧），和每帧之间间隔、每批之间间隔，如图 4.10 所示。

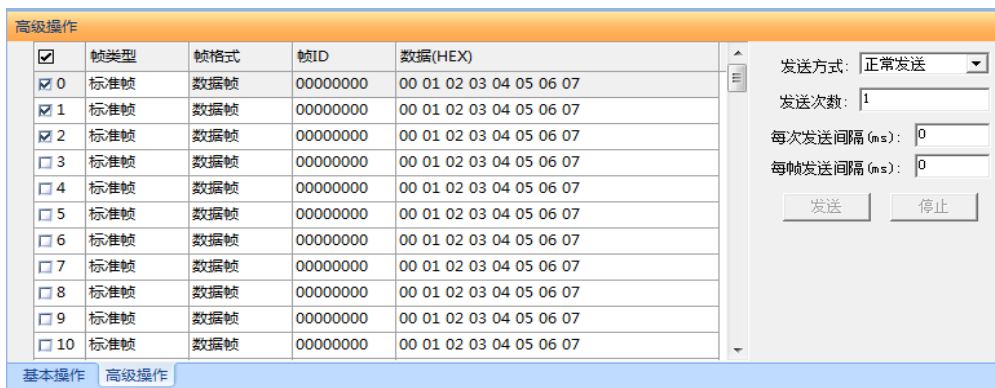


图 4.10 发送数据高级设置

发送接收效果如图 4.11、图 4.12 所示。



图 4.11 发送

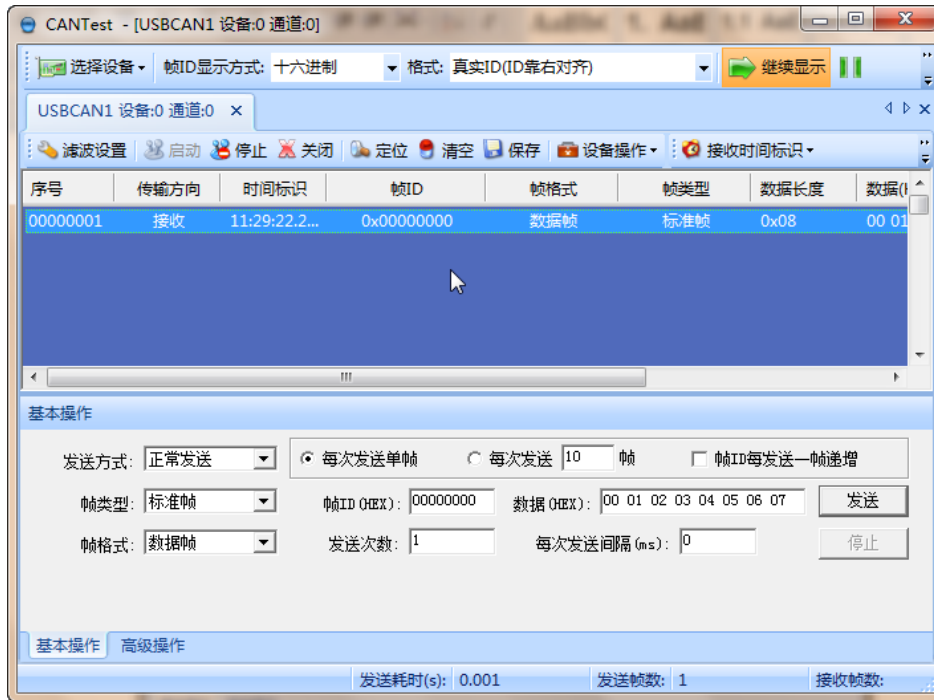


图 4.12 接收

4.2.4 实时保存与停止保存

当用户需要长时间记录报文时，需要使用【实时保存】功能，当软件缓冲区记录满之后，转存到硬盘中的文件（CSV 格式），软件缓冲区清空。报文文件名可以自动依次编号。需要在启动之前使能此功能，注意保存位置不能指定在 C 盘，可能无法保存。点击【停止保存】时，则不进行转存，如图 4.13 所示。

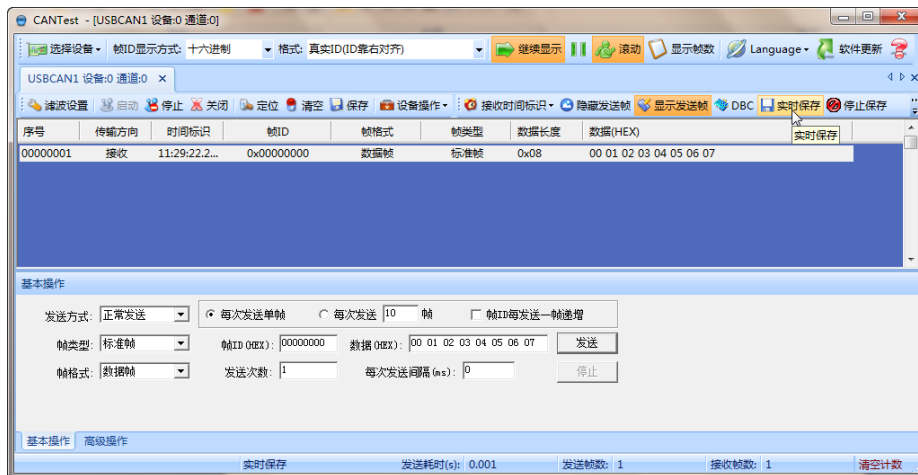


图 4.13 保存

4.2.5 总线利用率

点击【BusFlow】，可以打开总线利用率的界面。可以实时监测目前总线的利用率与帧流量。可以调整刷新时间来调整显示速度。如图 4.14 所示。

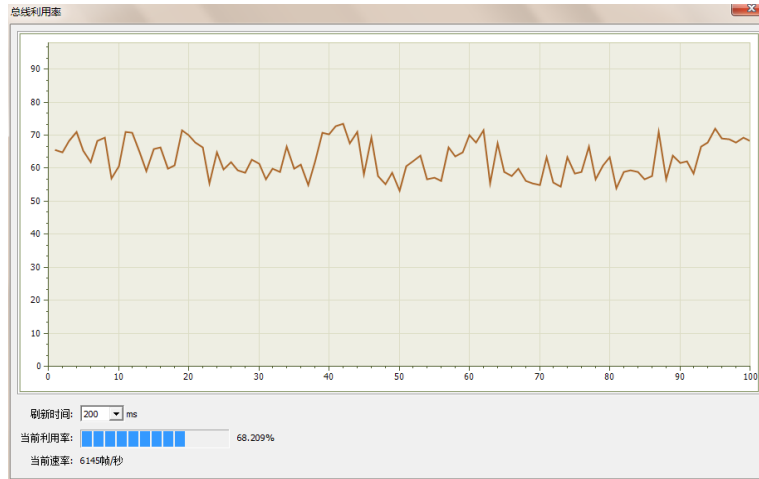


图 4.14 总线利用率

4.2.6 错误信息显示

点击【错误信息】，打开错误信息显示界面，当对应 CAN 路发生错误时，则会打印出错误信息（发送错误计数器与接收错误计数器值）、错误发生的时间。如图 4.15 所示。

序号	时间	错误码	消极错误代码类型	消极错误属性	消极错误表示	REC	TEC	仲裁错误表示
1991	23:43:51.000469	0x0000004:CAN控制器消极错误	0:位错误	0:发送错误	1 0 0 0 1:活动错误标志	0	136	
1992	23:43:51.000469	0x0000010:CAN控制器总线错误	0:位错误	0:发送错误	1 0 0 0 1:活动错误标志	0	136	
1993	23:43:51.000469	0x0000002:CAN控制器错误报警	0:位错误	0:发送错误	0 0 0 0 0	0	0	
1994	23:43:51.000469	0x0000004:CAN控制器消极错误	0:位错误	0:发送错误	0 0 0 1 1:帧开始	0	136	
1995	23:43:51.000469	0x0000010:CAN控制器总线错误	0:位错误	0:发送错误	0 0 0 1 1:帧开始	0	112	
1996	23:43:51.000469	0x0000020:总线关闭错误	0:位错误	0:发送错误	0 0 0 0 0	0	0	
1997	23:43:51.000469	0x0000010:CAN控制器总线错误	0:位错误	0:发送错误	0 0 0 1 1:帧开始	0	127	
1998	23:43:51.000469	0x0000010:CAN控制器总线错误	0:位错误	0:发送错误	0 0 0 1 1:帧开始	0	240	
1999	23:43:51.000469	0x0000010:CAN控制器总线错误	0:位错误	0:发送错误	0 0 0 1 1:帧开始	0	232	
2000	23:43:51.000469	0x0000010:CAN控制器总线错误	0:位错误	0:发送错误	0 0 0 1 1:帧开始	0	224	
2001	23:43:51.000469	0x0000010:CAN控制器总线错误	0:位错误	0:发送错误	0 0 0 1 1:帧开始	0	216	
2002	23:43:51.000469	0x0000010:CAN控制器总线错误	0:位错误	0:发送错误	0 0 0 1 1:帧开始	0	208	
2003	23:43:51.000469	0x0000010:CAN控制器总线错误	0:位错误	0:发送错误	0 0 0 1 1:帧开始	0	200	
2004	23:43:51.000469	0x0000010:CAN控制器总线错误	0:位错误	0:发送错误	0 0 0 1 1:帧开始	0	184	
2005	23:43:51.000469	0x0000010:CAN控制器总线错误	0:位错误	0:发送错误	0 0 0 1 1:帧开始	0	176	
2006	23:43:51.000469	0x0000010:CAN控制器总线错误	0:位错误	0:发送错误	0 0 0 1 1:帧开始	0	168	
2007	23:43:51.000469	0x0000010:CAN控制器总线错误	0:位错误	0:发送错误	0 0 0 1 1:帧开始	0	160	
2008	23:43:51.000469	0x0000020:CAN控制器错误报警	0:位错误	0:发送错误	0 0 0 0 0	0	0	
2009	23:43:51.000469	0x0000004:CAN控制器消极错误	0:位错误	0:发送错误	1 0 0 0 1:活动错误标志	0	136	
2010	23:43:51.000469	0x0000010:CAN控制器总线错误	0:位错误	0:发送错误	1 0 0 0 1:活动错误标志	0	136	
2011	23:43:51.000469	0x0000002:CAN控制器错误报警	0:位错误	0:发送错误	0 0 0 0 0	0	0	
2012	23:43:51.000469	0x0000004:CAN控制器消极错误	0:位错误	0:发送错误	0 0 0 1 1:帧开始	0	120	
2013	23:43:51.000469	0x0000010:CAN控制器总线错误	0:位错误	0:发送错误	0 0 0 1 1:帧开始	0	96	
2014	23:43:51.000469	0x0000020:总线关闭错误	0:位错误	0:发送错误	0 0 0 0 0	0	0	
2015	23:43:51.000469	0x0000010:CAN控制器总线错误	0:位错误	0:发送错误	0 0 0 1 1:帧开始	0	127	
2016	23:43:51.000469	0x0000010:CAN控制器总线错误	0:位错误	0:发送错误	0 0 0 1 1:帧开始	0	240	
2017	23:43:51.000469	0x0000010:CAN控制器总线错误	0:位错误	0:发送错误	0 0 0 1 1:帧开始	0	232	
2018	23:43:51.000469	0x0000010:CAN控制器总线错误	0:位错误	0:发送错误	0 0 0 1 1:帧开始	0	216	
2019	23:43:51.000469	0x0000010:CAN控制器总线错误	0:位错误	0:发送错误	0 0 0 1 1:帧开始	0	208	
2020	23:43:51.000469	0x0000010:CAN控制器总线错误	0:位错误	0:发送错误	0 0 0 1 1:帧开始	0	192	
2021	23:43:51.000469	0x0000010:CAN控制器总线错误	0:位错误	0:发送错误	0 0 0 1 1:帧开始	0	184	
2022	23:43:51.000469	0x0000010:CAN控制器总线错误	0:位错误	0:发送错误	0 0 0 1 1:帧开始	0	176	
2023	23:43:51.000469	0x0000010:CAN控制器总线错误	0:位错误	0:发送错误	0 0 0 1 1:帧开始	0	168	
2024	23:43:51.000576	0x0000004:CAN控制器消极错误	0:位错误	0:发送错误	0 0 0 1 1:ID20-ID18	0	127	

图 4.15 错误信息

5. 接口库函数使用方法

高效易用的二次开发函数，可支持各类开发环境，如 VC，C#，Labview，Linux 等，如图 5.1 所示。



图 5.1 支持开发环境

5.1 在 windows 下调用动态库的方法

首先，把库函数文件都放在工作目录下。库函数文件总共有三个文件：ControlCAN.h、ControlCAN.lib、ControlCAN.dll 和一个文件夹 kernelDlls。

5.1.1 VC 调用动态库的方法

- (1) 在扩展名为.CPP 的文件中包含 ControlCAN.h 头文件。
如：`#include "ControlCAN.h"`
- (2) 在工程的连接器设置中连接到 ControlCAN.lib 文件。
如：在 VC7 环境下，在项目属性页里的配置属性→连接器→输入→附加依赖项中添加 ControlCAN.lib

5.1.2 VB 调用动态库的方法

通过以下方法进行声明后就可以调用了。

语法：

```
[Public | Private] Declare Function name Lib "libname" [Alias "aliasname"]  
[[([arglist])] [As type]
```

Declare 语句的语法包含下面部分：

Public（可选）

用于声明在所有模块中的所有过程都可以使用的函数。

Private（可选）

用于声明只能在包含该声明的模块中使用的函数。

Name（必选）

任何合法的函数名。动态链接库的入口处（entry points）区分大小写。

Libname（必选）

包含所声明的函数动态链接库名或代码资源名。

Alias (可选)

表示将被调用的函数在动态链接库 (DLL) 中还有另外的名称。当外部函数名与某个函数重名时, 就可以使用这个参数。当动态链接库的函数与同一范围内的公用变量、常数或任何其它过程的名称相同时, 也可以使用 Alias。如果该动态链接库函数中的某个字符不符合动态链接库的命名约定时, 也可以使用 Alias。

Aliasname (可选)

动态链接库。如果首字符不是数字符号 (#), 则 aliasname 是动态链接库中该函数入口处的名称。如果首字符是 (#), 则随后的字符必须指定该函数入口处的顺序号。

Arglist (可选)

代表调用该函数时需要传递参数的变量表。

Type (可选)

Function 返回值的数据类型; 可以是 Byte、Boolean、Integer、Long、Currency、Single、Double、Decimal (目前尚不支持)、Date、String (只支持变长) 或 Variant, 用户定义类型, 或对象类型。

arglist 参数的语法如下:

```
[Optional] [ByVal | ByRef] [ParamArray] varname[( )][As type]
```

部分描述:

Optional (可选)

表示参数不是必需的。如果使用该选项, 则 arglist 中的后续参数都必需是可选的, 而且必须都使用 Optional 关键字声明。如果使用了 ParamArray, 则任何参数都不能使用 Optional。

ByVal (可选)

表示该参数按值传递。

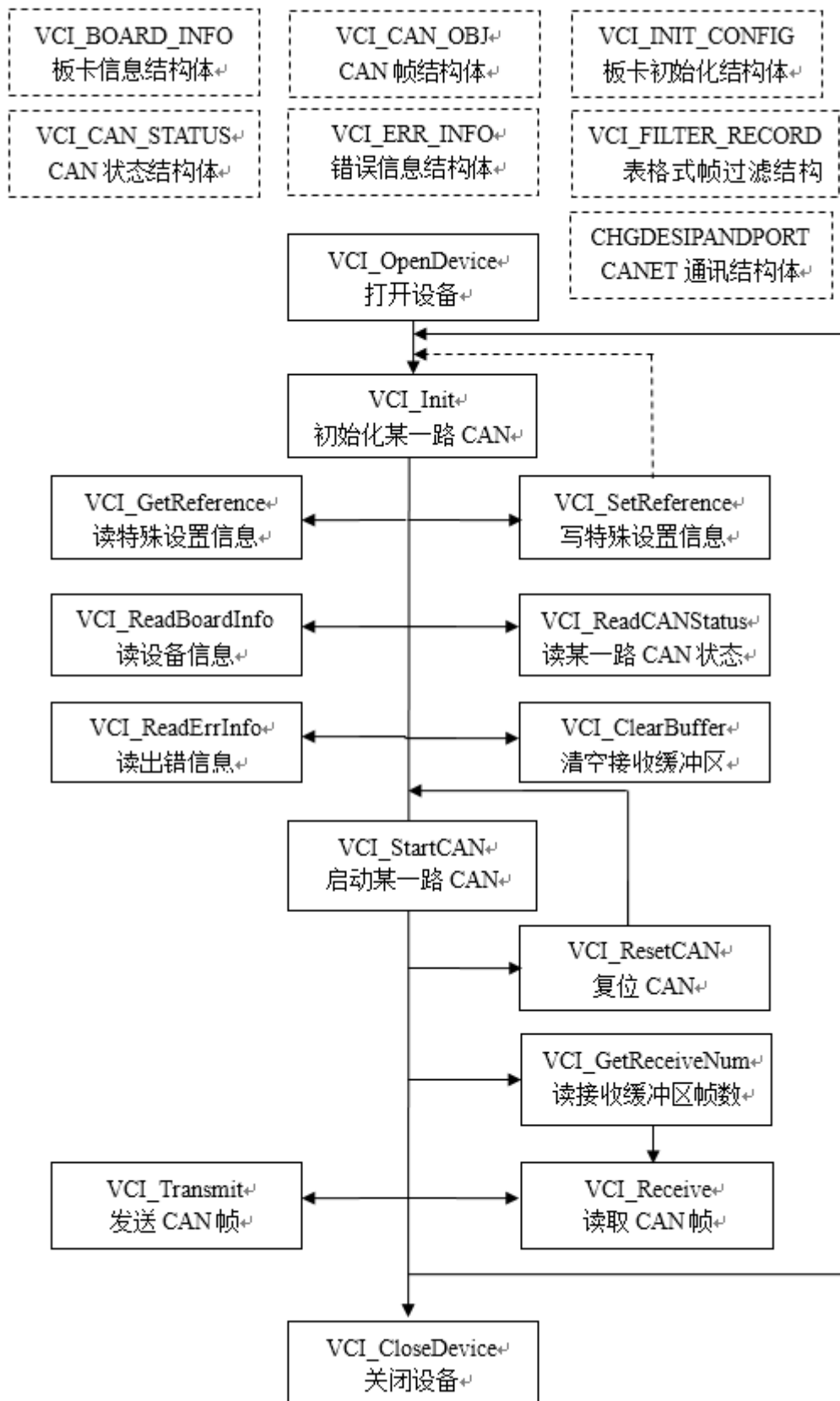
ByRef (可选)

表示该参数按地址传递。

例如:

```
Public Declare Function VCI_OpenDevice Lib "ControlCAN" (ByVal devicetype As Long,
ByVal deviceind As Long, ByVal reserved As Long) As Long
```

5.2 接口库函数使用流程



6. 检查和维护

USBCAN-I-mini 接口卡的主要电气部件都是半导体元件，尽管它有很长的寿命，但在不正确环境下也可能加速老化。应该进行定期检查，以保证保持所要求的条件。推荐每 6 月到一年，至少检查一次。在不利的环境条件下，应该进行更频繁的检查。

如果在维护过程中遇到问题，请阅读下面的内容，以便找到问题的可能的原因。如果仍无法解决问题，请联系广州致远电子有限公司。

序号	项目	检查	标准	行动
1	电源供应	在电源供应端检查电压波动	USB 端口电源+5V DC	使用电压表在电源输入端检查 USB 端口电压。
2	周围环境	检查周围环境温度（包括封闭环境的内部温度）	-25 ℃ ~ +85 ℃	使用温度计检查温度并确保环境温度保持在允许的范围内
		检查环境湿度（包括封闭环境的内部湿度）	没有空调时相对湿度必须在 10% ~ 90%	使用湿度计检查湿度并确保环境湿度保持在允许范围内
		检查灰尘、粉末、盐、金属屑的积累	没有积累	清洁并保护设备
		检查水、油或化学喷雾碰撞到设备	没有喷雾碰到设备	如果需要清洁保护设备
		检查在设备区域中易腐蚀或易燃气体	没有易腐蚀或易燃气体	通过闻或使用一个传感器检查
		检查震动和冲击水平	震动和冲击在规定范围内	如果需要安装衬垫或其它减震装置
		检查设备附近的噪声源	没有重要噪声信号源	隔离设备和噪声源或保护设备
3	安装和接线	检查每个单元的连接并已经与下一个单元安全锁定	没有松动	把连接器完全压到一起和用滑块把它们锁住

序号	项目	检查	标准	行动
3	安装和接线	检查电缆连接器完全插入和锁住	没有松动	纠正任何不正确安装连接器
		检查外部接线中是否有松动螺丝钉	没有松动	用螺丝起子拧紧螺丝钉
		检查外部接线中的压接连接器	在连接器间有足够的空间	肉眼检查如果有必要则调节
		检查外部线电缆的损坏	没有损坏	肉眼检查和如果有必须则替换电缆

7. 免责声明

广州致远电子有限公司隶属于广州立功科技股份有限公司。本着为用户提供更好服务的原则，广州致远电子有限公司（下称“致远电子”）在本手册中将尽可能地向用户呈现详实、准确的产品信息。但鉴于本手册的内容具有一定的时效性，致远电子不能完全保证该文档在任何时段的时效性与适用性。致远电子有权在没有通知的情况下对本手册上的内容进行更新，恕不另行通知。为了得到最新版本的信息，请尊敬的用户定时访问致远电子官方网站或者与致远电子工作人员联系。感谢您的包容与支持！

附录A CAN 报文滤波器设置

转换器的 CAN 报文滤波器是基于 PHILIPS 公司 CAN 控制器 SJA1000 的 PeLiCAN 模式来进行设计的。SJA1000 的滤波器由 4 组（4 字节）验收代码寄存器（ACR）和 4 组（4 字节）验收屏蔽寄存器（AMR）构成。ACR 的值是预设的验收代码值，AMR 值是用来表征相对应的 ACR 值是否用作验收滤波。

但是在 SJA1000 的某些模式下，滤波器的某些寄存器没有用到，为了使用方便，所以在配置软件中只涉及滤波器的实际值而摒弃无关的数据。

滤波的一般规则是：每一位验收屏蔽分别对应每一位验收代码，当该位验收屏蔽位为 1 的时候（即设为无关），接收的相应帧 ID 位无论是否和相应的验收代码位相同均会表示为接收；但是当验收屏蔽位为 0 的时候（即设为相关），只有相应的帧 ID 和相应的验收代码位值相同的情况才会表示为接收。并且只有在所有的位都表示为接收的时候，CAN 控制器才会接收该帧报文。

滤波的方式上又分“单滤波”和“双滤波”两种。并且在标准帧和扩展帧情况下滤波又略有不同。在配置软件的“自定义过滤屏蔽码”的情况下开放滤波器所有功能。现阐述如下：

A.1 单滤波配置

这种滤波器配置方式可以定义成一个长滤波器。滤波器字节和信息字节之间位的对应关系取决于当前接收帧格式。

标准帧：在帧格式为标准帧时，在验收滤波中仅使用 ACR 前两个字节（ACR3 和 ACR4）中的部分数据（低 11 位）来存放过滤验收码。同样，过滤屏蔽码也只采用 AMR3 和 AMR4 的低 11 位。

在 AMR 的位为 0 时（意为相关），当 ACR 的相对应位（如 ACR1.0 对应 AMR1.0，同时也和 ID.00 相对应）和接收帧标识的对应位值相同时，表现为“可接收”（逻辑 1）；当两者不等时表现为“不接收”（逻辑 0）。或者当 AMR 的位为 1 时，无论 ACR 的相对应位和接收帧标识的对应位值是否相同，均表现为“可接收”（逻辑 1）。

对于一个成功接收的信息所有单个位的比较后都必须发出接收信号。如图 6.1 所示：

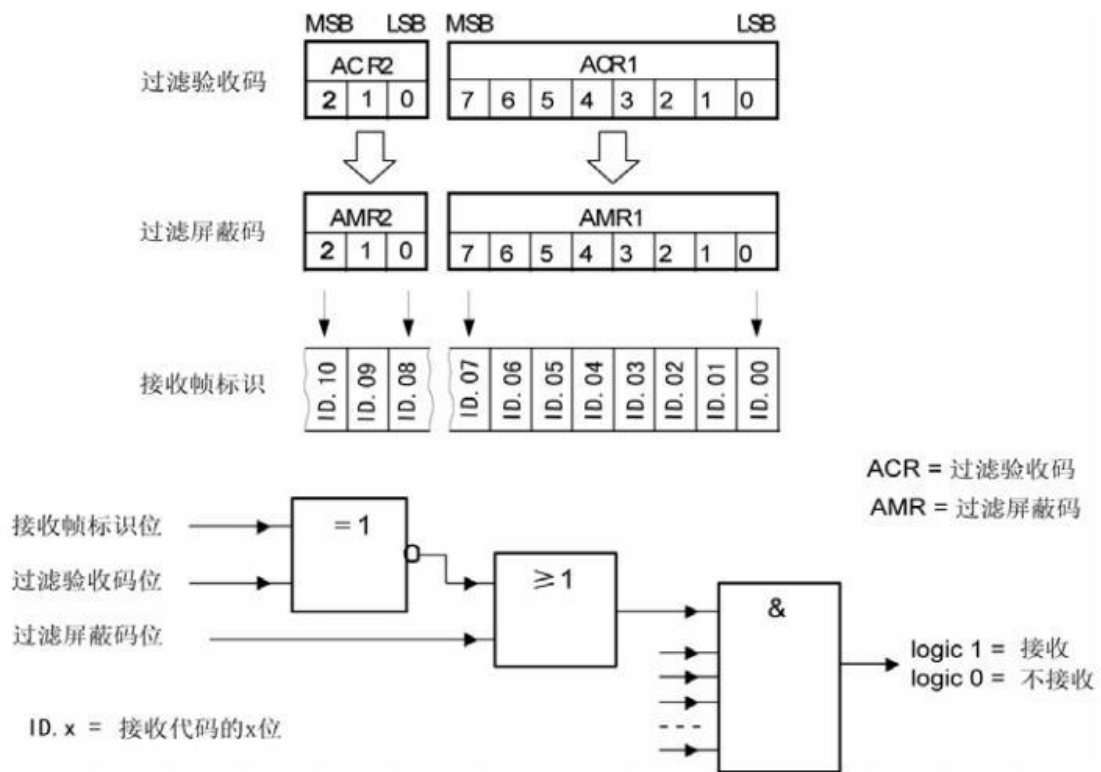


图 6.1 标准帧单滤波示意图

扩展帧: 在帧格式为扩展帧时，由于帧标识是 29 位，所以在验收滤波中使用 ACR 的四个字节中的部分数据（低 29 位）来存放过滤验收码。同样，过滤屏蔽码也只采用 AMR 的低 29 位。

接收逻辑关系和标准帧相同，逻辑表示如图 6.2 所示

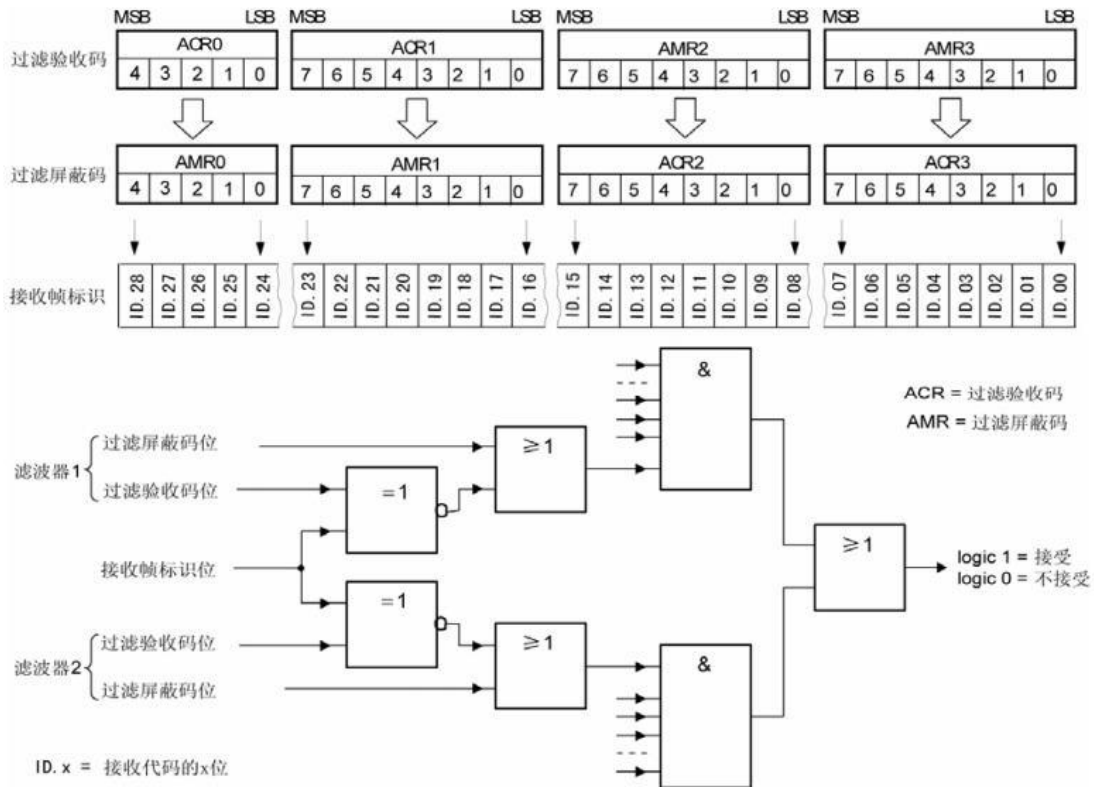


图 6.2 扩展帧单滤波示意图

A.2 双滤波配置

这种配置可以定义两个短滤波器。一条接收的信息要和两个滤波器比较来决定是否放入接收缓冲器中。至少有一个滤波器发出接受信号，接收的信息才有效。滤波器字节和信息字节之间位的对应关系取决于当前接收的帧格式。

标准帧：对于标准帧，那么则相当于有两个单滤波情况下的滤波器对接收帧标识进行滤波。接收逻辑如图 6.3 所示。

为了能成功接收信息，一组滤波器的单个位的比较时均要表示为接收。

两组滤波器至少有一组表示接收该帧才会被接收。

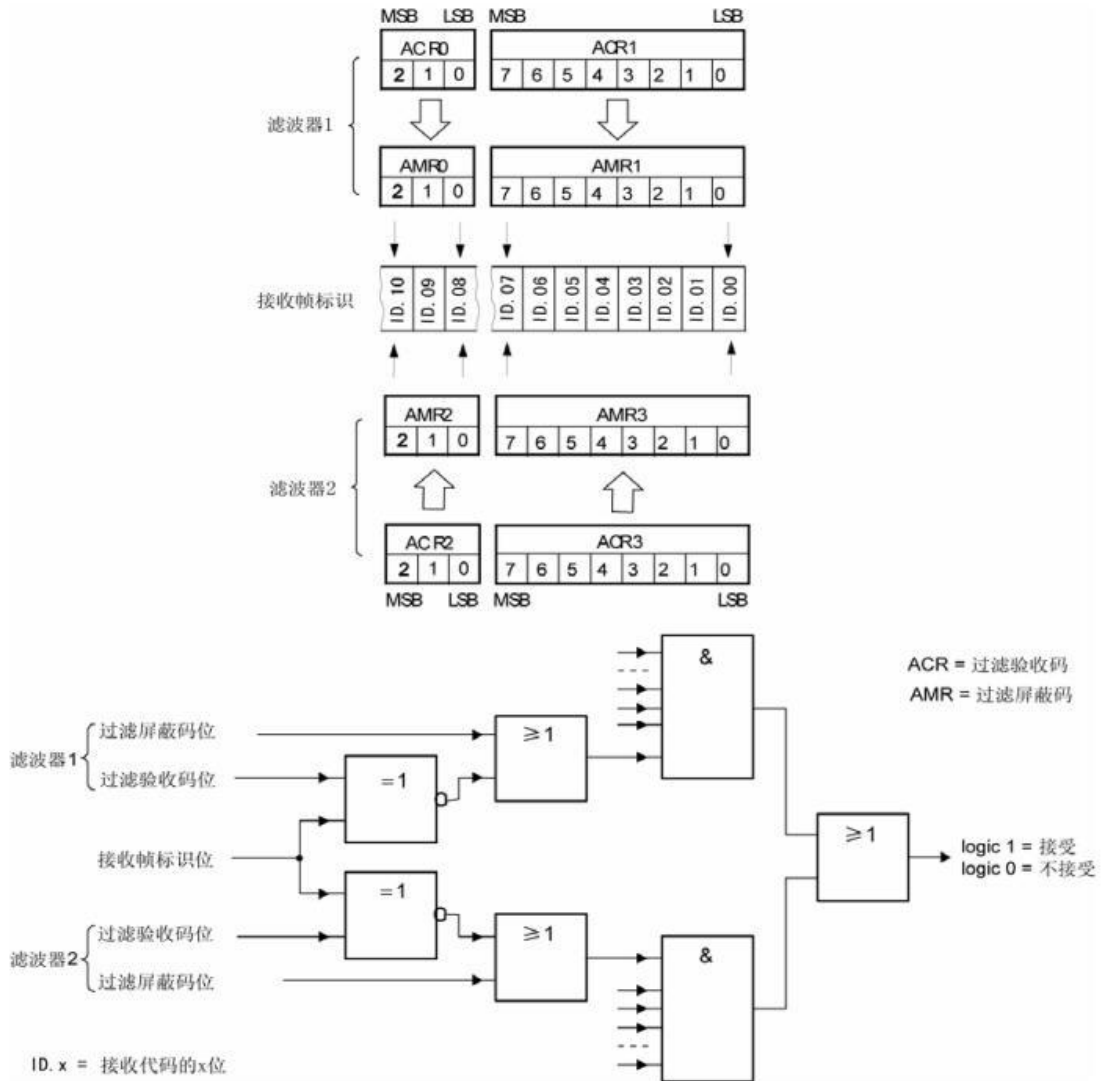


图 6.3 标准帧双滤波示意图

扩展帧：对于扩展帧，定义的两个滤波器是相同的。两个滤波器都只比较扩展识别码的前两个字节——ID.28 到 ID.13，而不是全部的 29 位标识。如图 6.4 所示。

为了能成功接收信息，一组滤波器的单个位的比较时均要表示为接收。

两组滤波器至少有一组表示接收该帧才会被接收。

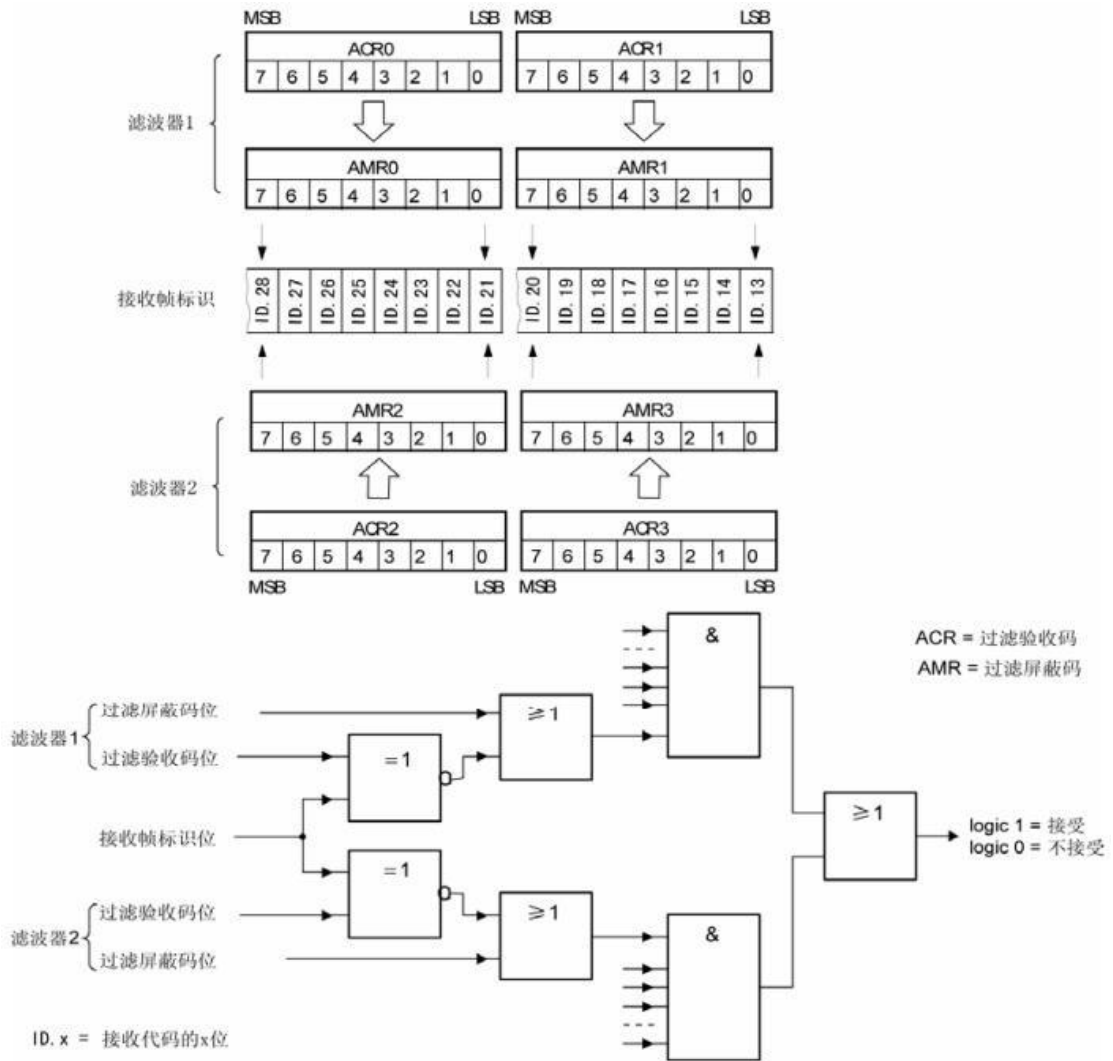


图 6.4 扩展帧双滤波示意图

附录B DB9 转 OBD 接口

B.1 功能简介

DB9-OBD 是 USBCAN-I-mini 的配件,一端连接 USBCAN-I-mini 的 Port 头(DB9 接口)上,另一端可以直接插到汽车的 OBD 接口处,方便用户使用 USBCAN-I-mini 对汽车进行诊断测试。



图 B.1.1DB9-OBD 外观示意图

B.2 技术参数

- ◆ 输入电压范围: 60V;
- ◆ 输入电流范围: 4A@40℃;
- ◆ 线间隔离电阻: $\geq 100\text{M}\Omega$;
- ◆ 温度范围: -20~+80℃;
- ◆ 插拔次数: ≥ 100 。

B.3 引脚信息

B.3.1 DB9 接头引脚排列

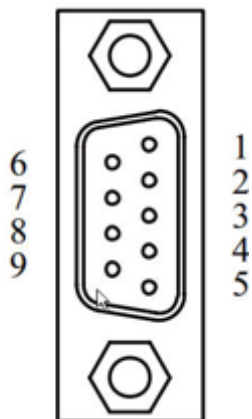


图 B.3.1 DB9 接头引脚排列

B.3.2 DB9 接头引脚描述

引脚序号	引脚名称	说明
1	N.C	未用
2	CAN_L	CAN_L 信号线
3	CAN_GND	参考地
4	N.C	未用
5	CAN_SHIELD	屏蔽线
6	CAN_GND	参考地
7	CAN_H	CAN_H 信号线
8	N.C	未用
9	N.C	未用

图 B.3.2 DB9 接头引脚描述

B.3.3 OBD 接头引脚排列

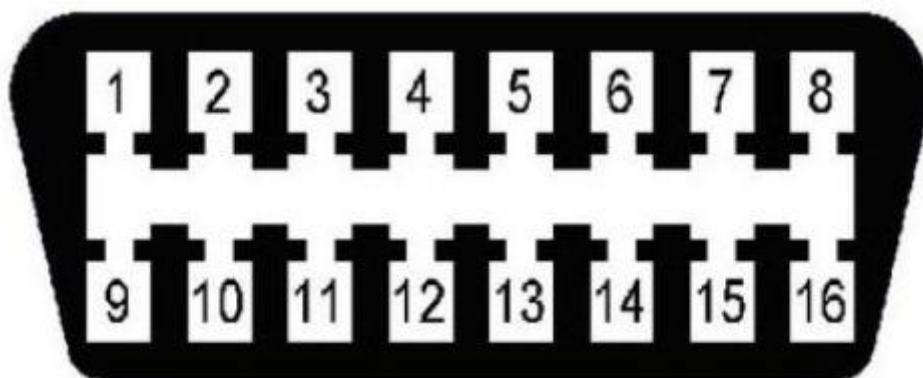


图 B.3.3 OBD 接头引脚排列

B.3.4 OBD 接头引脚描述

引脚序号	引脚名称	说明
5	GND	直连 DB9 的 6 管脚
12	CANH	--
13	CANL	--

注：其他管脚未用到，悬空。

图 B.3.3 OBD 接头引脚描述

B.4 机械尺寸

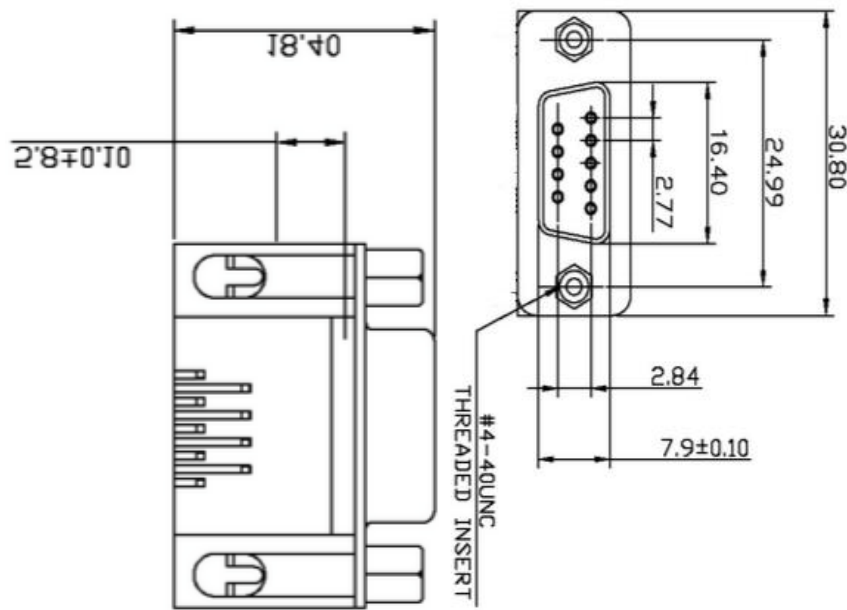


图 B.4.1 DB9 接头机械尺寸

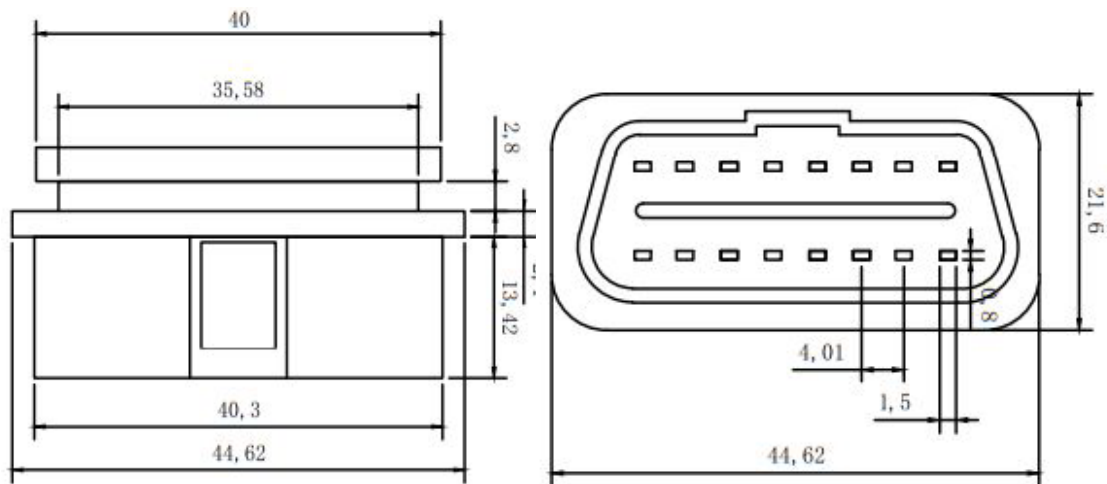


图 B.4.2 OBD 接头机械尺寸

附录C SJA1000 标准波特率

序号	Baudrate (Kbps)	晶振频率=16MHz	
		BTR0 (Hex)	BTR1 (Hex)
1	5	BF	FF
2	10*	31	1C
3	20*	18	1C
4	40	87	FF
5	50*	09	1C
6	80	83	FF
7	100*	04	1C
8	125*	03	1C
9	200	81	FA
10	250*	01	1C
11	400	80	FA
12	500*	00	1C
13	666	80	B6
14	800*	00	16
15	1000*	00	14

注：带*号的是 CIA 协会推荐的波特率。

销售与服务网络

广州致远电子有限公司

地址：广州市天河区车陂路黄洲工业区 7 栋 2 楼
邮编：510660
网址：www.zlg.cn



全国服务热线电话：400-888-4005

广州总公司

广州市天河区车陂路黄洲工业区 7 栋 2 楼

上海分公司

上海市北京东路 668 号科技京城东楼 12E 室

北京分公司

北京市丰台区马家堡路 180 号 蓝光云鼎 208 室

深圳分公司

深圳市宝安区新安街道海秀路 21 号龙光世纪大厦 A 座 1205

武汉分公司

武汉市洪山区民族大道江南家园 1 栋 3 单元 602 室

南京分公司

南京市秦淮区汉中路 27 号友谊广场 17 层 F、G 区

杭州分公司

杭州市西湖区紫荆花路 2 号杭州联合大厦 A 座 4 单元 508 室

成都分公司

四川省成都市高新技术开发区天府大道中段 500 号东方希望天祥广场 1 栋 C 座 3521 室（地铁世纪城站 B 出口）

郑州分公司

河南省郑州市中原区建设西路 118 号 1 号楼 3 单元 13 层 1302 室（华亚广场）

重庆分公司

重庆市渝北区龙溪街道新溉大道 18 号山顶国宾城 11 幢 4-14

西安办事处

西安市长安北路 54 号太平洋大厦 1201 室

天津办事处

天津市河东区津塘路与十一经路交口鼎泰大厦 1004

青岛办事处

山东省青岛市李沧区枣园路 11 号银座华府 1 号楼 2 单元 1901 室