

NO.	PART NO.	NAME	MATERIAL	CLCLR	QTY
	A02-C4DXX2000	大电流 5PIN 母座	Copper Alloy/SPCC		1PCS
	A02-A0DDXXXX0		PBT		1PCS
	A02-B2DXX0000		Copper Alloy		4PCS

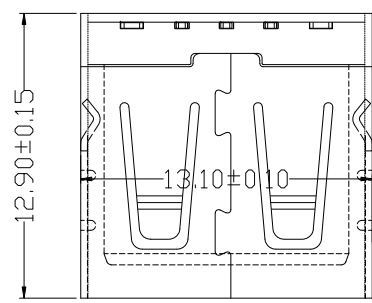
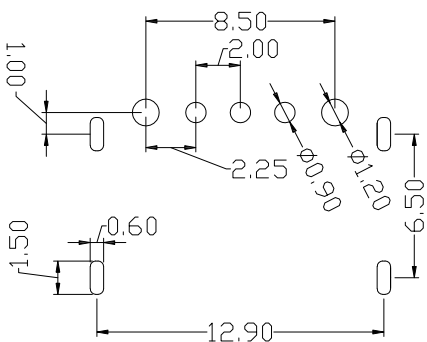
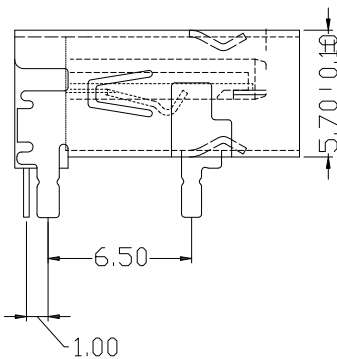
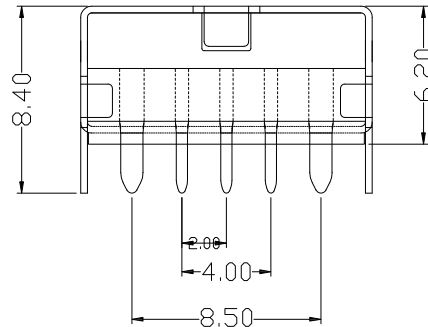
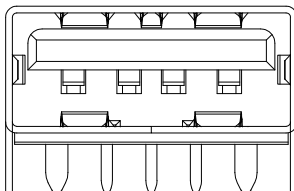
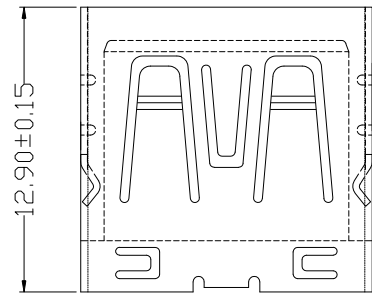
MAPX	MODIFICATION	DATE

规格说明: Specifications:
 电气特性: Electrical:
 1. 额定电流: Current Rating
 1.0A/contact terminal
 2. 额定电压: Voltage Rating
 30V DC
 3. 接触阻抗: Contact Resistance
 30 milliohms MAX
 4. 耐电压: Dielectric Withstanding Voltage:
 300 V AC AT Sea Level
 5. 绝缘阻抗: Insulation Resistance:
 1000MEGA ohms MIN

物理性能: Mechanical:
 1. 插拔力: Connector Mate and Unmate Force
 Mate force: 3.0kgf (MAX)
 Unmate force: 0.7kgf (MIN)
 2. 端子保持力: Terminal Retention
 1.2kgf (MIN)

原材料: Material:
 1. 塑胶: Housing:
 Hing Temperature Thermoplastics,
 UI PA6 PBT White/Black
 2. 端子: Contact: Copper Alloy C2680
 3. 外壳: Shell: Copper Alloy SPCC/C2680

电镀: Finish:
 1. 端子: Contact: Plated Gold in Mating Area;
 Tin On Solder Talls
 2. 外壳: Shell:
 Nickel Plating



产品图 PRODUCT CHART DWG		深圳市精拓金电子有限公司							
公差一览表 TOLERANCE UNLESS OTHERWISE		单位 UNITS	MM	制图 DRAWING	YANG	制图料号 PRODUCT PART NO.	909-366A1097D10200		
X.	±0.30	X.	±5°	比例 SCALE	1:1	审核 CHKD	郭志富	产品名称 PRODUCT NAME	USB2.0/5PIN AF12.9四脚无边铜壳绿色 DIP-大电流5A
.X	±0.25	.X	±2°	日期 DATE	2019.11.23	核准 APPD	黄国荣	角法 VIEW	版本 VER
.XX	±0.15	.XX	±1°						AD
.XXX	±0.10	.XXX	±0.5°						

由 Autodesk 教育版产品制作

由 Autodesk 教育版产品制作