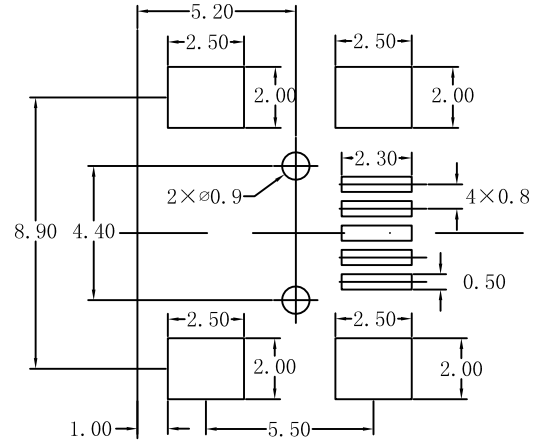
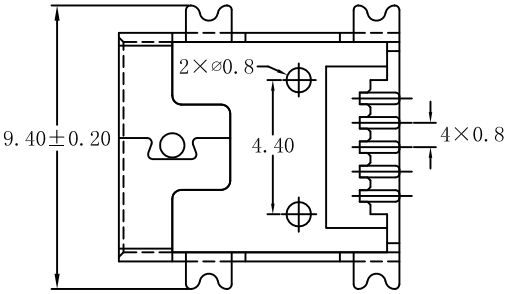
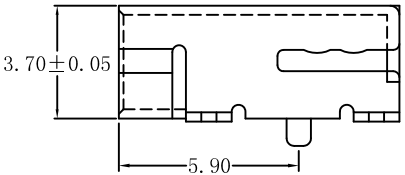
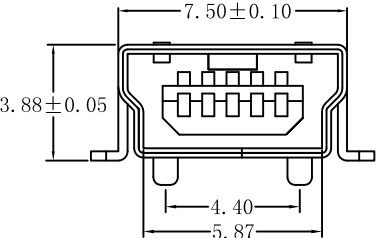
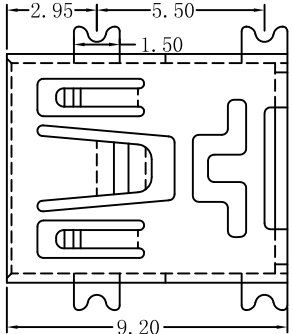


目錄 <b>MAPX</b>	设变内容 <b>MODIFICATION</b>	日期 <b>DATE</b>



RECOMMENDED PCB LAYOUT

规格说明:Specifications:  
 电气特性:Electrical:  
 1. 额定电流: Current Rating  
     1.0A/contact terminal  
 2. 额定电压: Voltage Rating  
     30V DC  
 3. 接触阻抗:Contact Resistance  
     50 milliohms MAX  
 4. 耐电压:Dielectnic Withstanding Voitage:  
     300 V AC AT Sea Levol  
 5. 绝缘阻抗:Lnsulation Resistance:  
     100MEGA ohms MIN

物理性能:Mechanical:  
 1. 插拔力: Connector Mate and Unmate Force  
     Mate force:3.0kgf(MAX)  
     Unmate force:0.7kgf(MIN)  
 2. 端子保持力: Terminal Retenion  
     0.5kgf(MIN)

原材料:Material:  
 1. 塑胶:Housing:  
     Hing Temperature Tnermaplastics,  
     UI 94V-0 LCP Black  
 2. 端子>Contact:Copper Alloy C2680/C5191  
 3. 外壳:Shell: Copper Alloy C2680

电镀:Finish:  
 1. 端子>Contact: Plated Gold in Mating Area;  
     Tin On Solder Talls  
 2. 外壳:Shell:  
     Nickel Plating/Electroplating tin

产品图 PRODUCT CHART DWG		深圳市精拓金电子有限公司									
公差一览表 TOLERANCE UNLESS OTHERWISE				单位 UNITS	MM	制图 DRAWING	邱建辉	产品料号 PRODUCT PART NO.	920-462A2021S10101		
X.	±0.25	X'	±5'	比例 SCALE	1:1	审核 CHKD	郭治富	产品名称 PRODUCT NO.	MINI/5P母座T型铜壳SMT(编带)		
.X	±0.20	.X'	±2'								
.XX	±0.15	.XX'	±1'	日期 DATE	2014/10/20	核准 APPD	黄国荣	角法 VIEW		版本 VER	A0
.XXX	±0.10	.XXX'	±0.5'								