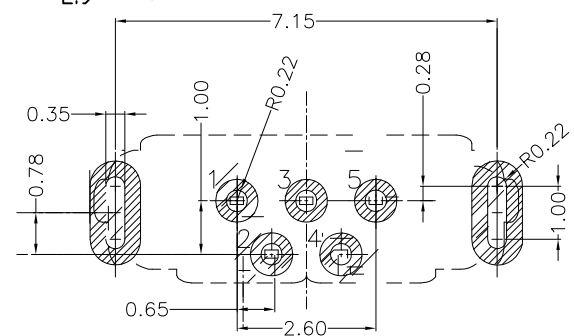
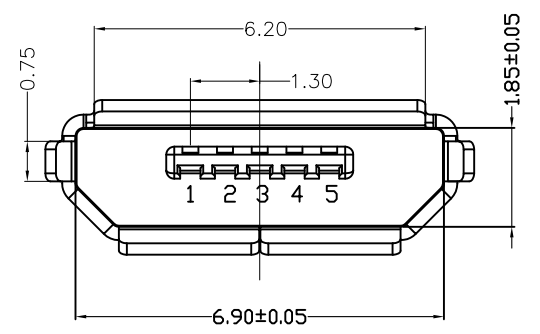
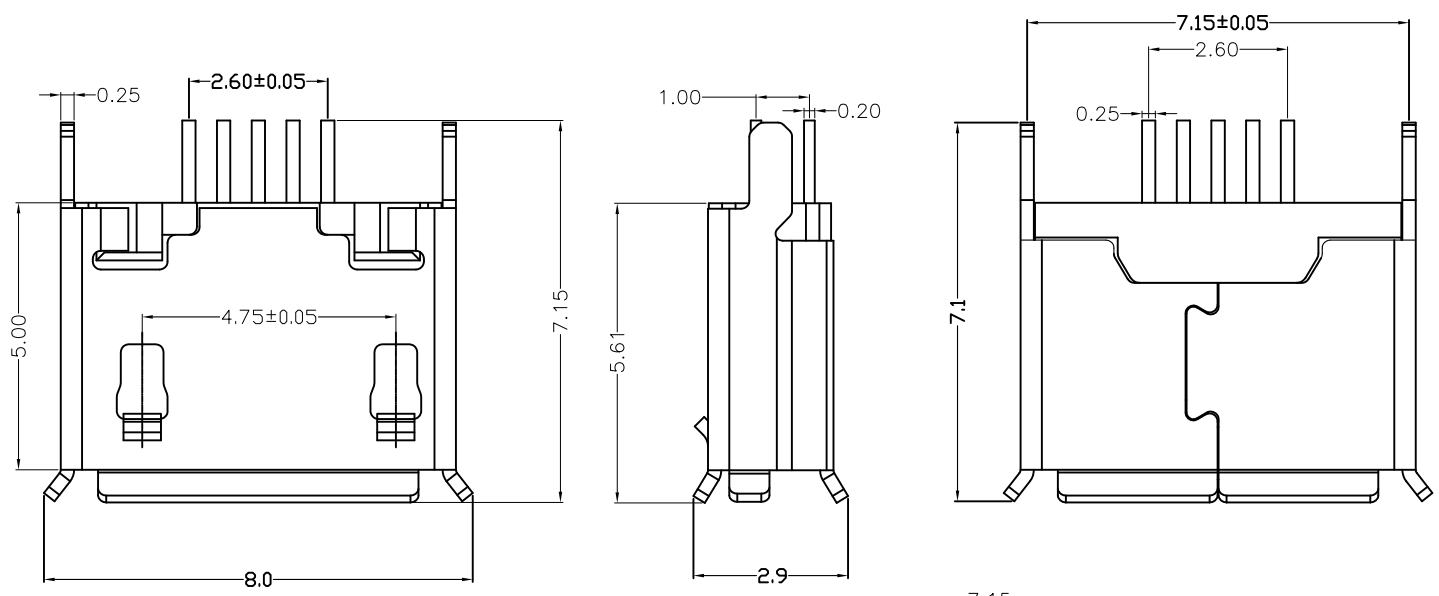


REV	MODIFICATION	DATE
A0	胶芯变更	2013.12.20



RECOMMENDED P.C.B LAYOUT

- 备注:
- 产品规格:
    - 插入力: 35N MAX.
    - 拔出力: 10N MIN. INITIAL 8-20N AFTER
    - 额定电流: 1.0A
    - 额定电压: 30V
    - 耐久性: 3000 CYCLES MIN.
    - 耐电压: 100V AC MIN.
    - 接触阻抗: 30mΩ MAX. INITIAL; 40mΩ MAX
  - 材质:
    - 胶芯: LCP UL94V-0
    - 端子: C5191, 镍底, 镀金1μ"
    - 外壳: SUS
  - 所用材质须符合RoHS要求
  - 重点尺寸标识"▲"符号

P位脚	定义
1	VBUS
2	D-
3	D+
4	ID
5	GND

<b>产品图</b> PRODUCT CHART DWG		<b>深圳市精拓金电子有限公司</b>							
公差一览表 TOLERANCE UNLESS OTHERWISE		单位	MM	制图	Z-Y-B	制图料号	920-154A2021Y10103		
X.	±0.25	X.	±5°	比例		产品名称	MICRO5P-F B型180度7.15		
.X	±0.20	.X	±2°	SCALE	1:1	PRODUCT NAME	5.61不锈钢镀镍有边LCP黑胶GLF		
.XX	±0.15	.XX	±1°	日期	2014.12.20	角法			
.XXX	±0.10	.XXX	±0.5°	DATE		核准	APPD	版本	AD