

单麦离线语音识别模块使用说明书

型号：CI-B02GS06J

CI-B03GS06J

版本：V1.0

| 文件历史跟踪 DOCUMENT HISTORY PAGE | | | |
|------------------------------|----------------|----------------|------------|
| 版本号 Rev. NO. | 发起者 Originator | 描述 Description | 日期 Date |
| V1.0 | 启英泰伦 | 新建文档 | 2021/02/24 |
| | | | |
| | | | |
| | | | |
| | | | |
| | | | |
| | | | |
| | | | |
| | | | |

CONFIDENTIAL ALL RIGHTS RESERVED. This document is not to be reproduced, modified, adapted, published, translated in any material form in whole or in part nor disclosed to any third party without the prior written permission of Chipintelli Technology Co., Ltd.

目 录

| | |
|-------------------|---|
| 1 模块介绍..... | 4 |
| 1.1 概述..... | 4 |
| 1.2 模块主芯片介绍..... | 5 |
| 1.3 模块应用场景..... | 5 |
| 2 模块规格..... | 6 |
| 2.1 模块实物图..... | 6 |
| 2.2 模块尺寸图..... | 7 |
| 2.3 模块硬件接口定义..... | 8 |
| 2.4 模块默认命令词..... | 8 |

Chipintelli Confidential

1 模块介绍

1.1 概述

本模块是针对低成本离线语音应用方案开发的一款通用、便携、低功耗高性能的语音识别模块，型号包括为：CI-B02GS06J 和 CI-B03GS06J，两个型号管脚完全兼容，区别为主芯片型号不同，CI-B02GS06J 主芯片为 CI1102，CI-B03GS06J 主芯片为 CI1103。CI-B03GS06J 中的主芯片 CI1103 比 CI-B02GS06J 中的主芯片 CI1102 多 2MB 的 DRAM，可以实现更多命令词和算法功能。

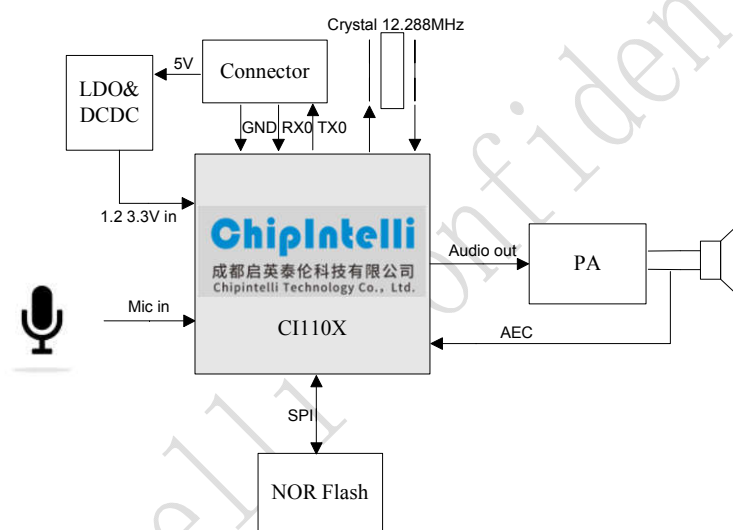


图 1-1 模块框图

该模块具有以下特点：

- ◆ 模块体积小巧，长宽为 30mm×40mm，工作电压为 4.5V-5.5V，板载一颗 4MB NorFlash 和功放，带一路麦克风、一路喇叭和一路 5V 电源及 UART 的接口，模块插入麦克风和喇叭直接供电即可使用，也可以直接通过接插件连接到产品主控板，无需焊接。模块包含 2 个 3.5mm 螺丝孔，方便固定及安装。
- ◆ 模块主芯片支持离线神经网络计算，支持单麦克风降噪增强，单麦克风回声消除，360 度全方位拾音，可抑制环境噪音，保证嘈杂环境中语音识别的准确性。使用本模块进行离线语音识别不依赖网络，时延小，性能高，可实现 97%以上的高识别率，10 米超远距离识别，响应时间最快达到 0.2S。

CONFIDENTIAL ALL RIGHTS RESERVED. This document is not to be reproduced, modified, adapted, published, translated in any material form in whole or in part nor disclosed to any third party without the prior written permission of Chipintelli Technology Co., Ltd.

- ◆ 模块可以应用到有能耗等级要求的产品和电池类产品中，运行功耗 $\leq 150\text{mW}$ 。
- ◆ 高可靠性，模块选材均选用工业级器件，通过了包括双 85 高温高湿测试在内的多项可靠性实验，可应用在对可靠性要求极高的家电产品中。

表 1-1 模块选型表

| 模块选型 | 本地命令词 200 条以内 | 本地命令词 300 条以内 |
|-------------|---------------|---------------|
| 带插口单麦离线语音模块 | CI-B02GS06J | CI-B03GS06J |

1.2 模块主芯片介绍

CI110X 系列芯片（包含 CI1102 和 CI1103）是一颗专用于语音处理的人工智能芯片，可广泛应用于家电、家居、照明、音箱、玩具、穿戴设备、汽车等产品领域，实现语音交互及控制。CI110X 系列芯片内置自主研发的脑神经网络处理器 BNPU，支持本地大词汇量语音识别和声纹识别，和内置的 CPU 核结合可以做各类智能语音方案应用。

1.3 模块应用场景

该模块可用作语音识别前端+客户硬件主控板方案组合使用，也可以作为灯具、玩具等方案的单芯片主控模块。应用时需外接麦克风和喇叭，并通过外部接入的 5V 电源进行供电。

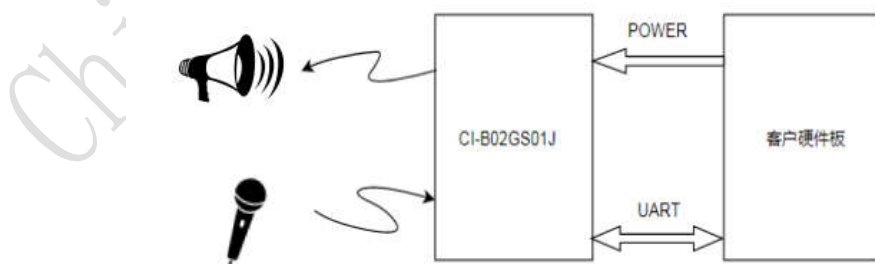


图 1-3 模块作为语音识别前端应用示意图

CI-B02GS06J 模块支持 200 条以内的离线语音识别命令词，可以用来做电风

扇、取暖桌、晾衣机、小家电、玩具、照明等对命令词要求较少的产品。

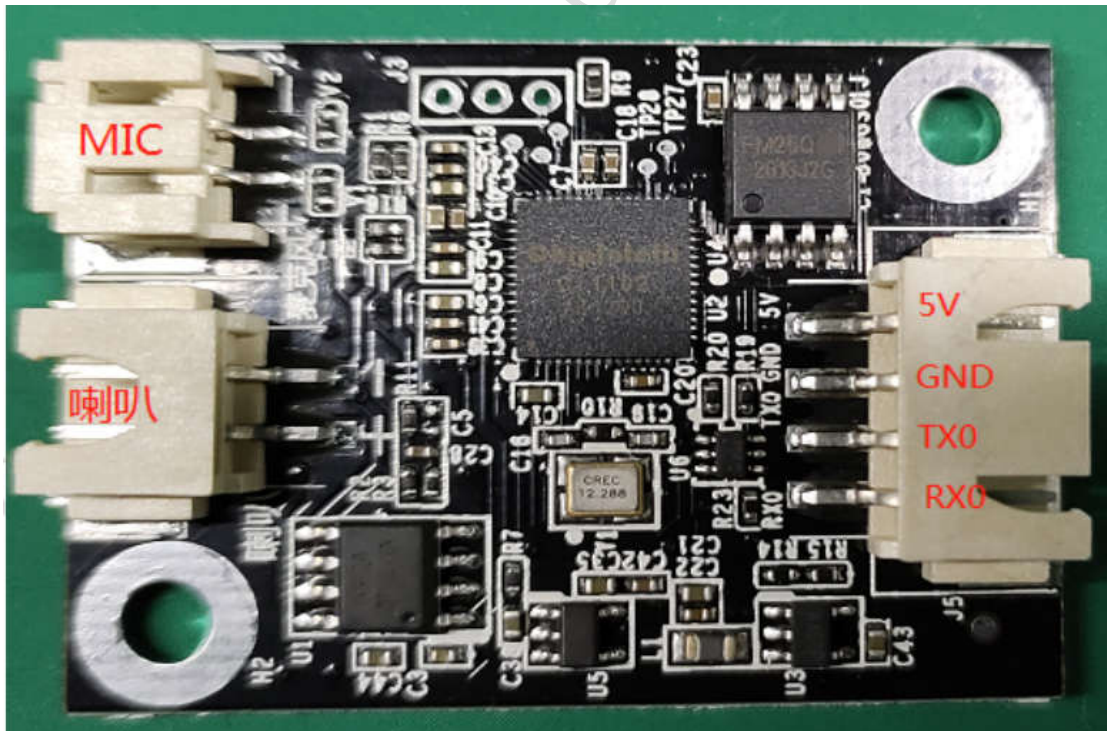
CI-B03GS06J 模块支持 300 条以内的离线语音识别命令词,可以用来做空调、洗衣机、中控等要求较多命令词的产品,还可以通过 CI1103 的计算能力,支持本地命令词自学习等扩展功能,增强产品的体验感。



图 1-4 模块可应用的产品

2 模块规格

2.1 模块实物图



CONFIDENTIAL ALL RIGHTS RESERVED. This document is not to be reproduced, modified, adapted, published, translated in any material form in whole or in part nor disclosed to any third party without the prior written permission of Chipintelli Technology Co., Ltd.

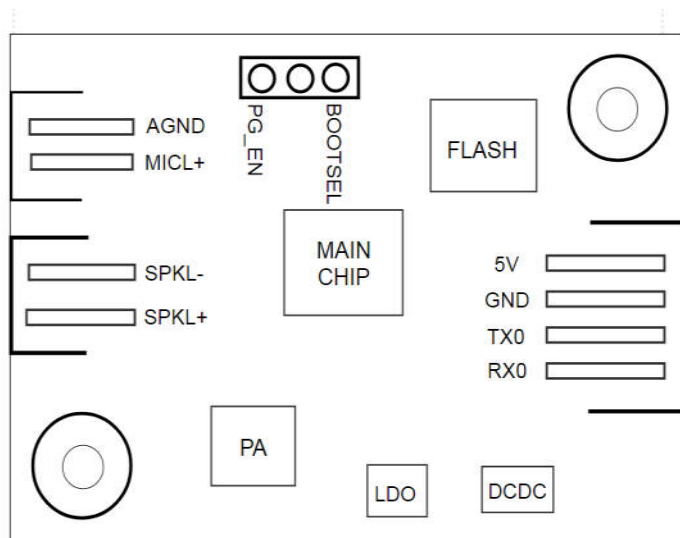


图 2-1 模块实物和芯片对应位置图

模块实物如图 2-1 所示，语音识别模块为单面贴装，主要 IC 包括语音识别芯片 CI1102 或 CI1103、4MB NorFlash、功放等。声音从单麦克风输入，经语音 IC 识别后送给功放驱动喇叭播放声音，功放最大驱动功率为 1.5W@8Ω 和 2W@4Ω。模块内部通过一路 Codec 实现了回声消除，正常运行下回声有效抑制的信噪比最大范围为-10dB 到-15dB。

2.2 模块尺寸图

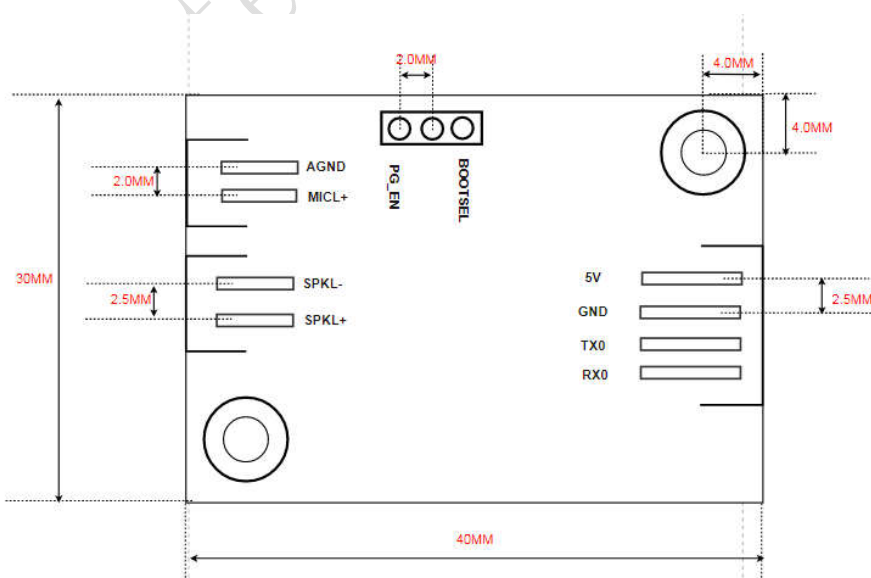


图 2-2 模块尺寸图

CONFIDENTIAL ALL RIGHTS RESERVED. This document is not to be reproduced, modified, adapted, published, translated in any material form in whole or in part nor disclosed to any third party without the prior written permission of Chipintelli Technology Co., Ltd.

如图 2-2 所示，模块形状为长方形，尺寸为 30mm×40mm，PCB 板厚为 1.6mm，模块高度为 7.4mm，用户可根据此尺寸设计结构。

2.3 模块硬件接口定义

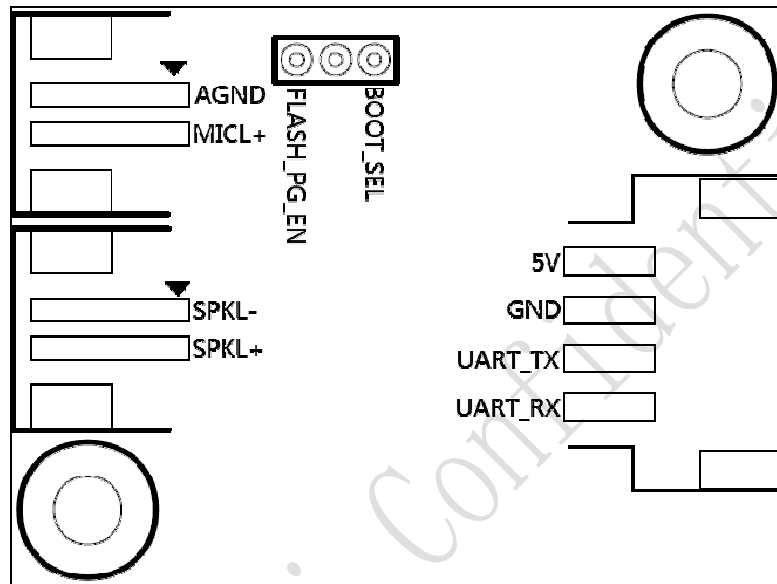


图 2-3 模块引脚图

模块 CI-B02GS06J 和 CI-B03GS06J 的引脚完全一致，位置如上图所示。

本模块有以下功能接口：

2.4 模块默认命令词

如果为用户量产模块，一般出厂前会烧录用户指定的命令词条固件。如果客户未指定，模块会自带默认固件，该固件带默认命令词，供用户测试使用，其命令词如下表所示：

表 3-1 模块默认命令词表

| | | | | |
|------------|--------|------|-------|------|
| 智能管家 (唤醒词) | | | | |
| 打开空调 | 关闭睡眠模式 | 二十一度 | 红色模式 | 增大音量 |
| 关闭空调 | 定时一小时 | 二十二度 | 绿色模式 | 大点声 |
| 增大风速 | 定时两小时 | 二十三度 | 蓝色模式 | 小声点 |
| 减小风速 | 定时二小时 | 二十四度 | 彩色模式 | 音量减小 |
| 升高一度 | 左右摆动 | 二十五度 | 打开主卧灯 | 减小音量 |
| 降低一度 | 上下摆动 | 二十六度 | 关闭主卧灯 | 小点声 |
| 全自动 | 停止摆动 | 二十七度 | 打开花园灯 | 最大声 |
| 制热模式 | 最小风 | 二十八度 | 关闭花园灯 | 音量最大 |
| 制冷模式 | 低速风 | 二十九度 | 打开客房灯 | 最大音量 |
| 送风模式 | 中速风 | 三十度 | 关闭客房灯 | 最小声 |
| 节能模式 | 高速风 | 打开台灯 | 打开餐厅灯 | 音量最小 |
| 关闭节能模式 | 最大风 | 关闭台灯 | 关闭餐厅灯 | 最小音量 |
| 除湿模式 | 强劲风 | 最高亮度 | 打开厕所灯 | 打开语音 |
| 关闭除湿 | 风小点 | 中等亮度 | 关闭厕所灯 | 开启语音 |
| 电加热 | 风大点 | 最低亮度 | 打开阳台灯 | 启动语音 |
| 关闭电加热 | 十六度 | 调亮一点 | 关闭阳台灯 | 关闭语音 |
| 空气清新 | 十七度 | 调暗一点 | 打开书房灯 | 停止语音 |
| 空气净化 | 十八度 | 照明模式 | 关闭书房灯 | 结束语音 |
| 关闭空气清新 | 十九度 | 阅读模式 | 大声点 | |
| 睡眠模式 | 二十度 | 夜灯模式 | 音量增大 | |