

单麦离线语音识别模组硬件规格书

型号：CI-C22GS02S

版本：V1.1

Chipintelli Technology Co., Ltd.

CONFIDENTIAL ALL RIGHTS RESERVED. This document is not to be reproduced, modified, adapted, published, translated in any material form in whole or in part nor disclosed to any third party without the prior written permission of Chipintelli Technology Co., Ltd.

文件历史跟踪 DOCUMENT HISTORY PAGE			
版本号 Rev. NO.	发起者 Originator	描述 Description	日期 Date
V1.0	启英泰伦	新建文档	2020/11/03
V1.1	启英泰伦	修改串口 1 和 GPIO 复用	2020/12/23

Chipintelli Confidential

Chipintelli Technology Co., Ltd.

CONFIDENTIAL ALL RIGHTS RESERVED. This document is not to be reproduced, modified, adapted, published, translated in any material form in whole or in part nor disclosed to any third party without the prior written permission of Chipintelli Technology Co., Ltd.

声 明

本手册由成都启英泰伦科技有限公司版权所有，未经许可，任何单位和个人都不得以电子的、机械的、磁性的、光学的、化学的、手工的等形式复制、传播、转录和保存该出版物，或翻译成其他语言版本。一经发现，将追究其法律责任。

启英泰伦保留更改本手册的权利，请在订购时联系我们以获得产品最新信息。对任何用户使用我们产品时侵犯第三方版权或其他权利的行为本公司概不负责。另外，在启英泰伦未明确表示产品有该项用途时，对于产品使用在极端条件下导致一些失灵或损毁而造成的损失概不负责。

Chipintelli Technology Co., Ltd.

CONFIDENTIAL ALL RIGHTS RESERVED. This document is not to be reproduced, modified, adapted, published, translated in any material form in whole or in part nor disclosed to any third party without the prior written permission of Chipintelli Technology Co., Ltd.

目 录

1 概述.....	5
2 模组主芯片描述.....	6
3 模组功能描述.....	8
4 模组框图.....	9
5 模组尺寸图.....	10
6 硬件接口定义.....	11
7 电路设计参考.....	14
7.1 电源.....	14
7.2 PWM.....	14
7.3 ESD 设计.....	14
7.4 GPIO.....	14
7.5 UART.....	14
7.6 底板设计参考.....	15
8 参数列表.....	16
8.1 电气特性参数.....	16
8.2 温湿度参数.....	16
9 使用注意事项.....	18

ChipIntelli Technology Co., Ltd.

CONFIDENTIAL ALL RIGHTS RESERVED. This document is not to be reproduced, modified, adapted, published, translated in any material form in whole or in part nor disclosed to any third party without the prior written permission of ChipIntelli Technology Co., Ltd.

1 概述

启英泰伦单麦离线语音识别模组是针对离线低成本、简单应用方案开发的一款通用、便携、低功耗高性能语音识别模组，型号 CI-C22GS02S 主芯片为 CI1122。支持识别 100 条及以下数量命令词。该模组只需要采用单颗麦克风就可以实现 10 米超远距离语音识别，并且识别率能达到 97%以上。该模组具有 2 路 UART，3 路 PWM。

该模组具有以下特点：

- ◆ 模组体积小巧，长宽为 18x20mm，方便集成到各种智能产品中，支持 SMD 贴片和插针两种安装方式，设计和生产均比较灵活方便。
- ◆ 模组功耗低，可以应用到有能耗等级要求的产品和电池类产品中，模组运行功耗 $\leq 150\text{mW}$ 。
- ◆ 低成本，该模组为低成本人工智能神经网络专用语音识别模组，给客户产品带来了超高性价比。
- ◆ 高性能，单麦克风方案实现超高识别率，超远距离识别，单麦降噪。
- ◆ 高可靠性，模组选材均选用工业级器件，通过了包括双 85 高温高湿测试在内的多项可靠性实验，可应用在对可靠性要求极高的家电产品中。
- ◆ 扩展性良好，通过 2 路 UART，可以扩展 wifi、bt、2.4G、433、zigbee 等通讯接口实现联网需求，通过 3 路 PWM 可以直接控制灯光，红外等外设。

Chipintelli Technology Co., Ltd.

CONFIDENTIAL ALL RIGHTS RESERVED. This document is not to be reproduced, modified, adapted, published, translated in any material form in whole or in part nor disclosed to any third party without the prior written permission of Chipintelli Technology Co., Ltd.

2 模组主芯片描述

CI1122 是一颗专用于语音处理的人工智能芯片，可广泛应用于家电、家居、照明、玩具、穿戴设备、汽车等产品领域，实现语音交互及控制。CI1122 内置自主研发的神经网络处理器 BNPU，支持本地语音识别，和内置的 CPU 核结合可以做各类智能语音方案应用。

CI1122 内置高性能低功耗 Audio Codec 模块。同时该芯片还集成多路 UART、IIC、PWM、GPIO 等外围控制接口，可以开发低成本单芯片智能语音离线识别方案。

CI1122 芯片功能框图如下图所示：

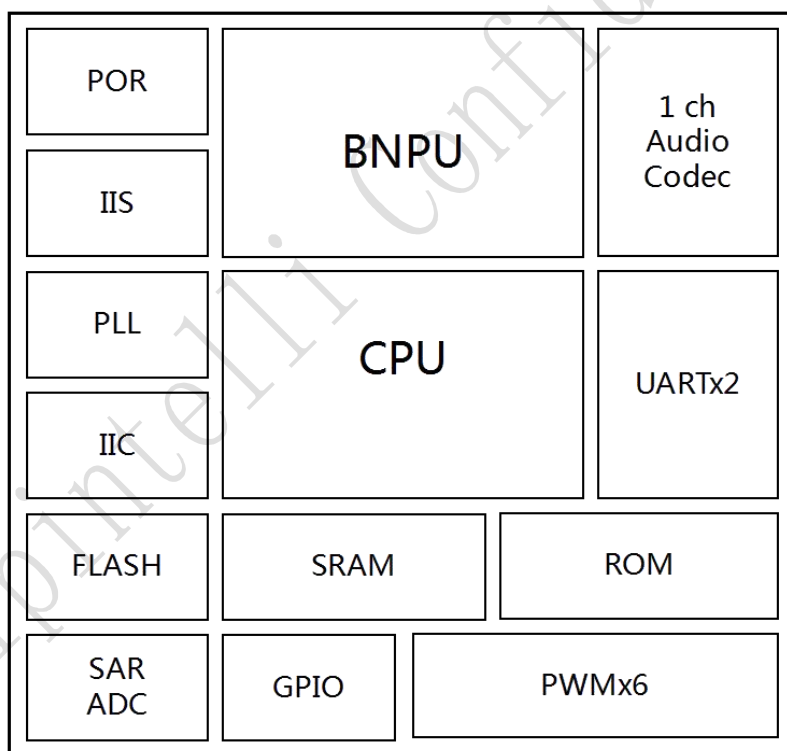


图 2-1 CI1122 芯片功能框图

◆ 神经网络处理器 BNPU

- 采用硬件进行神经网络运算，内核可配置并独立处理 AI 语音功能
- 支持本地语音识别

Chipintelli Technology Co., Ltd.

CONFIDENTIAL ALL RIGHTS RESERVED. This document is not to be reproduced, modified, adapted, published, translated in any material form in whole or in part nor disclosed to any third party without the prior written permission of Chipintelli Technology Co., Ltd.

- 支持 VAD 语音检测

◆ CPU

- 180MHz 运行频率
- 32-bit 单周期乘法器

◆ 存储器

- 内置 SRAM
- 内置 ROM
- 内置 FLASH

◆ 音频接口

- 内置高性能低功耗 Audio Codec 模块，支持单路 ADC 采样和单路 DAC 播放
- 支持 Automatic Level Control (ALC) 功能
- 支持 8kHz/16kHz/24kHz/32kHz/44.1kHz/48kHz 采样率，支持 44.1kHz 时

钟频点

- 支持一路 IIS 音频扩展通路

◆ SAR ADC

- 4 路 12bit SAR ADC 输入通道
- ADC IO 可与数字 GPIO 进行功能复用

◆ 外设和定时器

- 2 路 UART 接口，最高可支持 3M 波特率
- 1 路 IIC 接口
- 6 路 PWM 接口
- 内置 4 组 32-bit timer
- 内置 1 组独立看门狗 (IWDG)
- 内置 1 组窗口看门狗 (WWDG)

◆ GPIO

- 支持 27 个 GPIO 口 (IO 功能复用)
- 每个 GPIO 口可配置中断功能

Chipintelli Technology Co., Ltd.

CONFIDENTIAL ALL RIGHTS RESERVED. This document is not to be reproduced, modified, adapted, published, translated in any material form in whole or in part nor disclosed to any third party without the prior written permission of Chipintelli Technology Co., Ltd.

- 支持两路带滤波功能的外部中断

3 模组功能描述

◆ 远场识别

可以支持 10 米远距离的正常语音识别，该模组采用的单麦方案可以实现任意角度识别，无识别死角。

◆ 单麦降噪

模组可以在噪音环境下正常识别，对环境自然噪声能很好地抑制，对新闻、音乐等噪声有较好适应能力。

◆ 固件开发便捷

客户通过启英泰伦语音 AI 平台快速定制生成语音指令，或制作固件用于烧录调试和测试。

◆ 大音量播音

模组设计有播音功放，支持 1W 功放输出。

4 模组框图

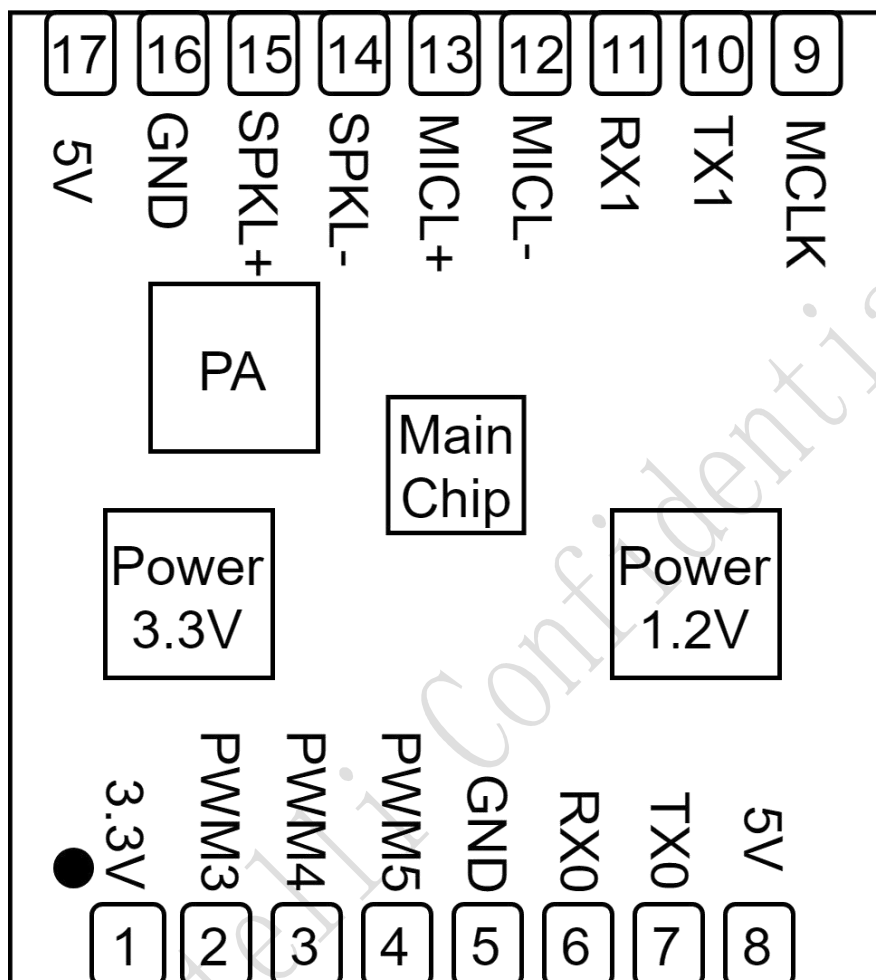


图 4-1 模组 GS01S

模组框图如图 4-1 所示，语音识别模组为单面贴装，主要 IC 包括语音识别芯片 CI1122、电源、功放等。声音从单麦克风输入，经语音 IC 识别后送给功放驱动喇叭播放声音。

Chipintelli Technology Co., Ltd.

CONFIDENTIAL ALL RIGHTS RESERVED. This document is not to be reproduced, modified, adapted, published, translated in any material form in whole or in part nor disclosed to any third party without the prior written permission of Chipintelli Technology Co., Ltd.

5 模组尺寸图

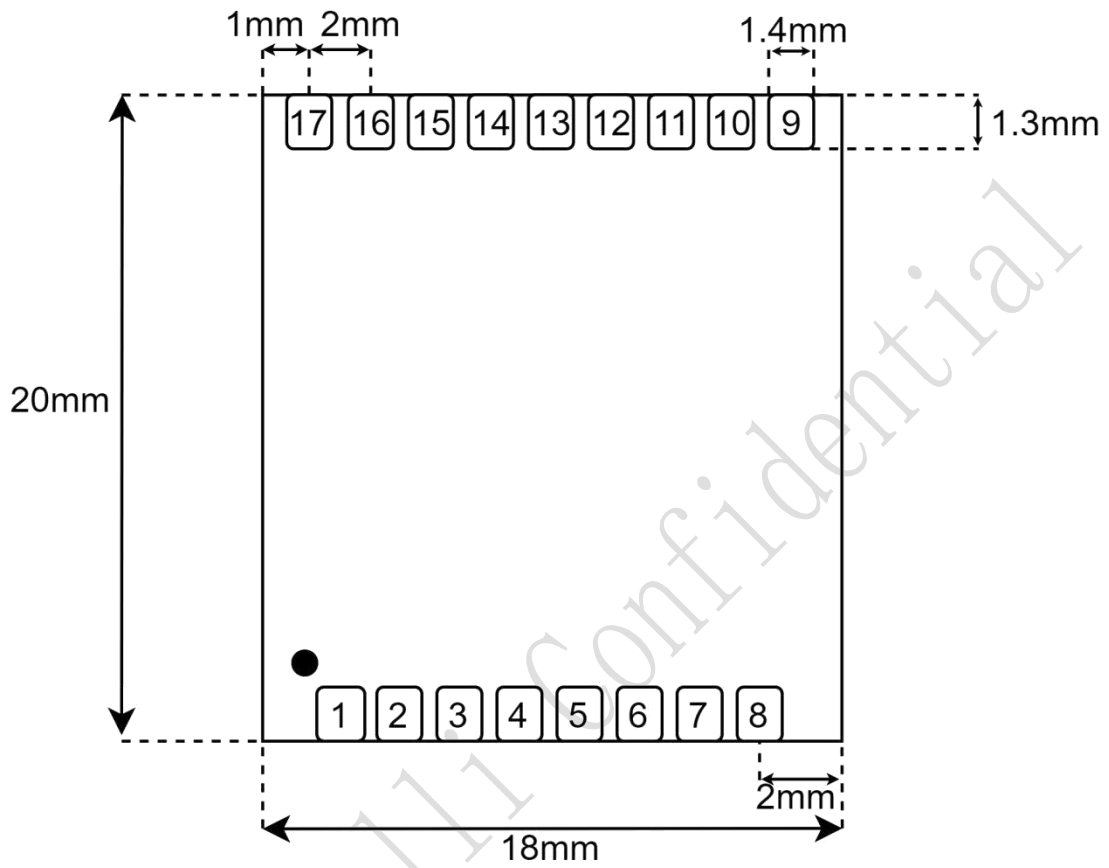


图 5-1 模组尺寸图

如图 5-1 所示，用户可根据此图设计封装及模具。

Chipintelli Technology Co., Ltd.

CONFIDENTIAL ALL RIGHTS RESERVED. This document is not to be reproduced, modified, adapted, published, translated in any material form in whole or in part nor disclosed to any third party without the prior written permission of Chipintelli Technology Co., Ltd.

管脚号	管脚名称	I/O 类型	IO 驱动能力	IO 上电默认状态	功能定义
1	3.3V	p	-	-	3.3V 电源输出, note1
2	PWM3	IO, T+D	4mA	IN, T+D	1.PWM 输出通道 3 2.GPIO2_2
3	PWM 4	IO, T+D	4mA	IN, T+D	PWM 输出通道 4 GPIO2_3 1.
4	PWM5	IO, T+D	4mA	-	1.PWM 输出通道 5 2.GPIO2_4
5	GND	P	-	-	地信号
6	RX0	IO, T+U	4mA	IN, T+U	1.UART0_RX 2.GPIO01_7
7	TX0	IO, T+U	4mA	IN, T+U	1.UART0_TX 2.GPIO2_0
8	5V	P	-	-	5V 电源
9	MCLK	IO, T+D	4mA	-	1.UART_UPDATE_EN 引脚, 与板上 PG_EN 脚短接, 上电默认高电平, 进入 UART 升级模式 2.I2S1_MCLK Note2
10	TX1	IO, T+U	4mA	IN, T+U	1.UART1_TX 2.GPIO3_0
11	RX1	IO, T+U	4mA	IN, T+U	1.UART1_RX

Chipintelli Technology Co., Ltd.

CONFIDENTIAL ALL RIGHTS RESERVED. This document is not to be reproduced, modified, adapted, published, translated in any material form in whole or in part nor disclosed to any third party without the prior written permission of Chipintelli Technology Co., Ltd.

					2.GPIO3_1
12	MICL-	-	-	-	麦克风负极
13	MICL+	-	-	-	麦克风正极
14	SKPL-	-	-	-	喇叭输出
15	SKPL+	-	-	-	喇叭输出
16	GND	P	-	-	地信号
17	5V	P	-	-	5V 电源

note1: 3.3v 输出电流不超过 50mA。

Note2: 该脚复用两种功能，在上电的时候系统会检测该脚的电平，为高电平进入升级模式，功能为 UART_UPDATE_EN，上电后该脚功能为 I2S1_MCLK,输出 MCLK 信号。

Chipintelli Technology Co., Ltd.

CONFIDENTIAL ALL RIGHTS RESERVED. This document is not to be reproduced, modified, adapted, published, translated in any material form in whole or in part nor disclosed to any third party without the prior written permission of Chipintelli Technology Co., Ltd.

7 电路设计参考

7.1 电源

5V 电源通过 8 脚和 17 脚电源接口输入到模组,5V 电压经过 LDO 降压为 3.3V 电压供模组 3.3V 使用,5V 通过 DCDC 降压为 1.2V。模组主控要 3.3V、1.2V 两种电源才能工作,功放芯片采用 5V 电源供电。模组供电 5v 输入需要添加一个稳压管和一个 TVS 管。

7.2 PWM

模组有 3 路 PWM 输出,分别为 PWM3、PWM4、PWM5,可以直驱 LED 灯和红外发射,具体应用参照表 6-1。

7.3 ESD 设计

因为 CI1122 芯片 ESD 等级较高并且模组设计为方便用户扩展,所有模组上没有设计 ESD 器件,对与 ESD 很高要求的产品可以在底板的接口位置添加 ESD 器件,包括麦克风、喇叭、UART 接口、电源等(详情请咨询我司技术支持人员)。

7.4 GPIO

模组板所有 IO 都可以配置为 GPIO,模组板一共 8 个 GPIO,所有 GPIO 都是 3.3V 电平,与不兼容电平的系统对接必须进行电平转换,可参考图 6-1。

7.5 UART

UART 为 3.3V 电平,UART 为高速串口,与不兼容电平的系统对接需要进行电平转换,可参考图 7-1。

Chipintelli Technology Co., Ltd.

CONFIDENTIAL ALL RIGHTS RESERVED. This document is not to be reproduced, modified, adapted, published, translated in any material form in whole or in part nor disclosed to any third party without the prior written permission of Chipintelli Technology Co., Ltd.

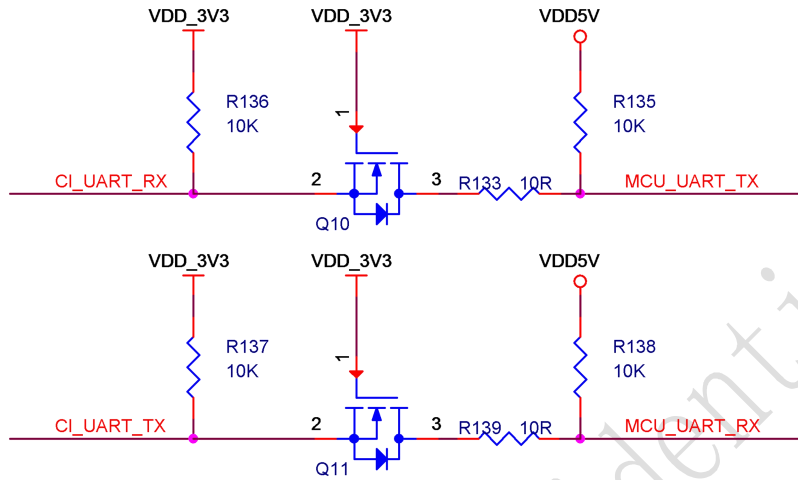
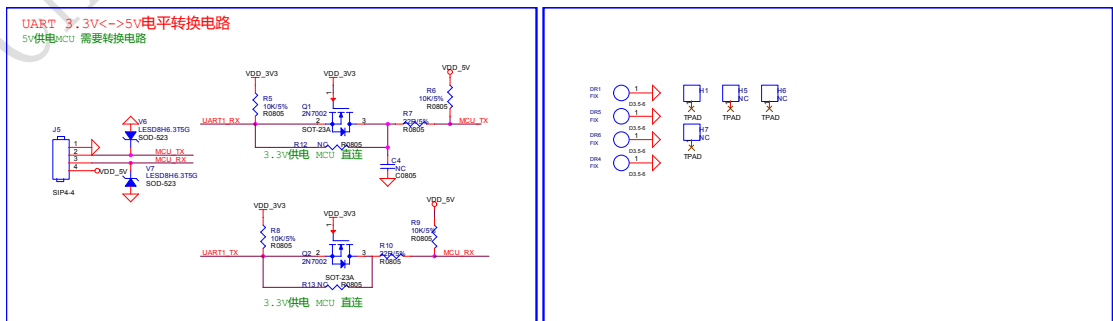
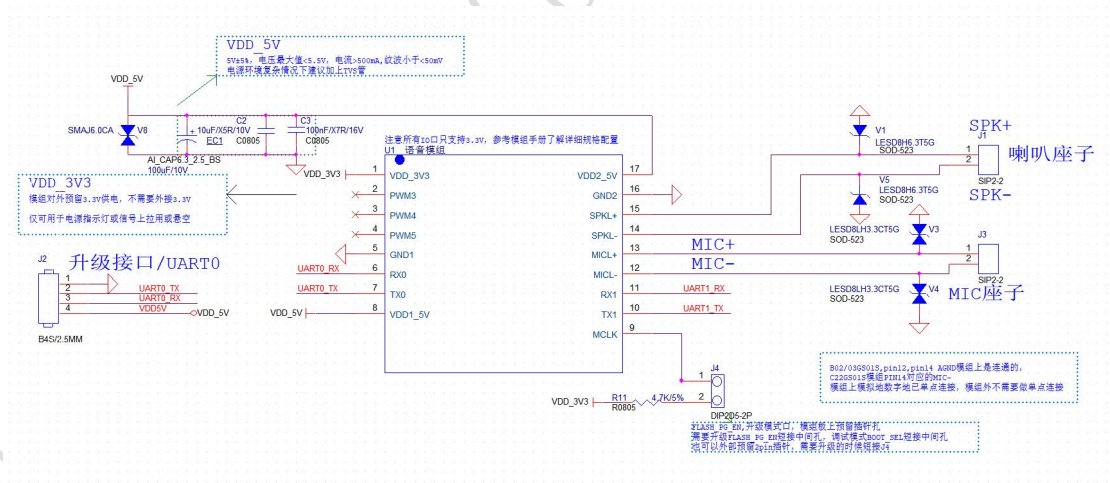


图 7-1 电平转换电路参考图

7.6 底板设计参考



Chipintelli Technology Co., Ltd.

CONFIDENTIAL ALL RIGHTS RESERVED. This document is not to be reproduced, modified, adapted, published, translated in any material form in whole or in part nor disclosed to any third party without the prior written permission of Chipintelli Technology Co., Ltd.

8 参数列表

8.1 电气特性参数

表 8-1 模组电气直流特性参数表

参数	条件	最小值	典型值	最大值	单位	备注
模组供电电压		4.5	5	5.5	V	NOTE1
模组播音状态电流 (正常音量)	8 欧 2W 喇叭	/	70	/	mA	NOTE2
模组工作电流		/	40	/	mA	NOTE3
安静环境下 监听状态电流	5V 供电	/	29	/	mA	
I/O 接口电平电压		3	3.3	3.6	V	

NOTE1: 5V 为模组典型供电电压, 输入超过 5.5V 电压会损坏模组。

NOTE2: 模组播音状态下最大电流能达到 250mA, 按照两倍余量原则上需要为模组提供一组驱动能力为 500mA 的电源供电。

NOTE3: 典型值测试时为静音状态。最大值测试时为识别并播音状态。

8.2 温湿度参数

如表 8-2 所示。

表 8-2 温湿度参数表

参数	最小值	典型值	最大值	单位	备注
模组工作环境温度	0	25	85	°C	
模组存储环境温度	-20	25	100	°C	
模组存储湿度	0%	/	5%	RH	NOTE4
焊接温度	/	220	245	°C	

Chipintelli Technology Co., Ltd.

CONFIDENTIAL ALL RIGHTS RESERVED. This document is not to be reproduced, modified, adapted, published, translated in any material form in whole or in part nor disclosed to any third party without the prior written permission of Chipintelli Technology Co., Ltd.

NOTE4: 模组需要真空保存, 开封后 4 小时内焊接使用完毕, 没使用完的模组需要置于 5%RH 干燥柜并在 48 小时内焊接使用, 在工厂暴露于空气中大于 4 小时后需要烘烤再使用。

Chipintelli Confidential

Chipintelli Technology Co., Ltd.

CONFIDENTIAL ALL RIGHTS RESERVED. This document is not to be reproduced, modified, adapted, published, translated in any material form in whole or in part nor disclosed to any third party without the prior written permission of Chipintelli Technology Co., Ltd.

9 使用注意事项

(1) 5V 供电需保证 500mA 的额定供电电流，要求电源稳定，纹波在 30mV 以内，模组板 1 脚和 20 脚均需要接 5V 电源供电。模组供电 5v 输入需要添加一个稳压管和一个 TVS 管。

(2) 此模组板的所有 IO 均为 3.3V 电平，如果需要接 5V 或 2.5V 逻辑电平，必须加转接电路。

(3) 通讯接口部分可以串联一个小电阻，如 22R。

(4) 可以将模组上的喇叭和麦克风设计连接到主板插座。

(5) FLASH_PG_EN 为升级选择，调试使用时可焊接排针，使用跳线帽分别与中间排针短接使用。

(6) UART0_TX 和 UART0_RX 信号需要设计到底板插针上，通过 UART0 进行固件升级。

(7) 模组底板设计的时候请注意，5V 电源输入处增加电容，麦克风走线尽量短；麦克风走线要注意屏蔽，SPK 走线尽量短而粗，走线区域不得有其它走线跨跃。

(8) 控制底板翘曲程度不大于 0.5%，防止模组焊接不良。

(9) 客户在检验、焊接生产过程中需佩戴防静电手环，或防静电手套、指套。在对应底板连接器位置请预留 ESD 防护器件，保障产品的质量可靠性。

Chipintelli Technology Co., Ltd.

CONFIDENTIAL ALL RIGHTS RESERVED. This document is not to be reproduced, modified, adapted, published, translated in any material form in whole or in part nor disclosed to any third party without the prior written permission of Chipintelli Technology Co., Ltd.