

WS9222XP 隔离双绕组 PSR LED 恒流驱动芯片

特点

- 无 VCC 电容、无启动电阻
- 集成 JFET 高压供电电路
- 无需变压器辅助绕组检测和供电
- 宽输入电源范围
- LED 开路保护
- LED 短路保护
- 过温调节功能
- 具有 PWM 调光功能

应用领域

- LED 球泡灯
- LED 筒灯
- 其它 LED 照明

概述

WS9222XP 是一款高精度原边反馈 LED 恒流驱动芯片，芯片工作在电感电流断续模式，适用于全范围输入电压反激式隔离 LED 恒流电源。

WS9222XP 芯片内部集成 650V 功率开关，采用原边反馈和 JFET 高压供电技术，无需 VCC 电容和启动电阻，使其外围器件更简单，极大地节约了系统的成本和体积。

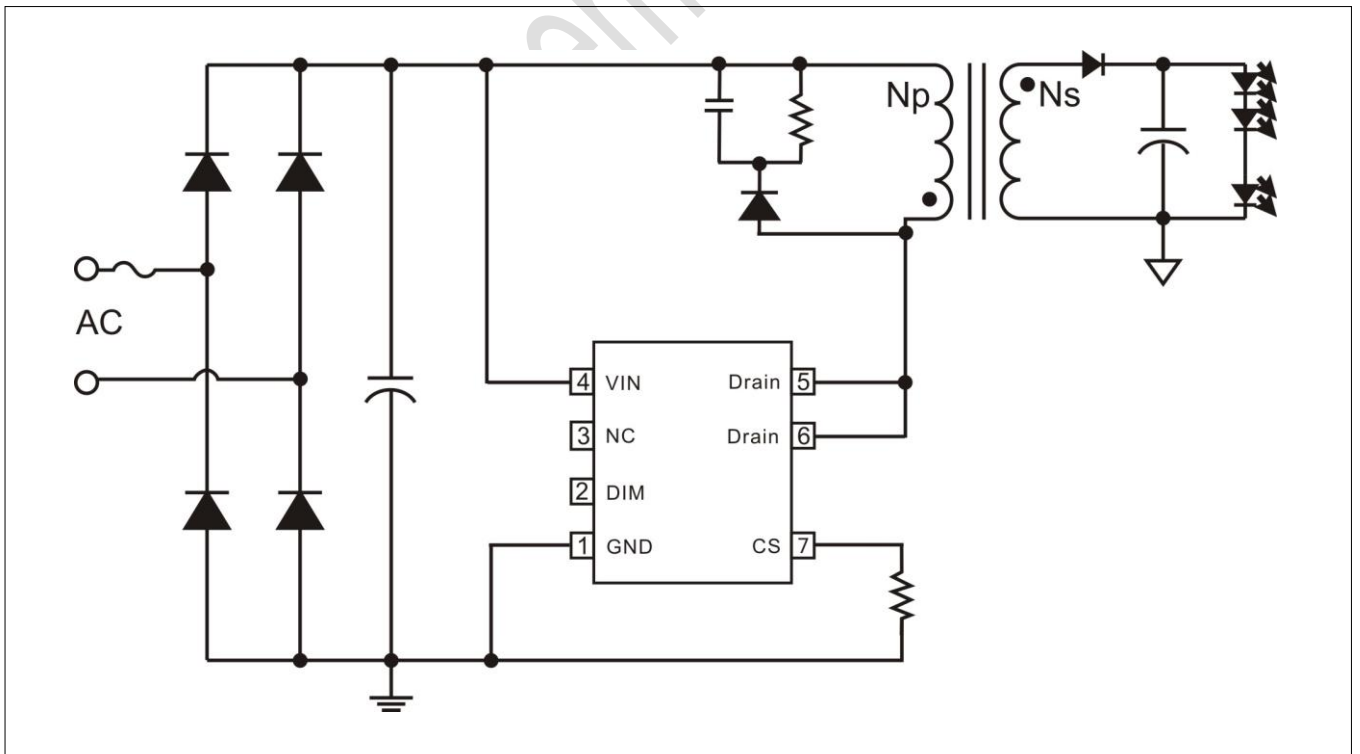
WS9222XP 芯片内带有高精度的电流取样电路，使得 LED 输出电流精度达到 $\pm 5\%$ 以内。芯片采用了特有的恒流控制方式，可以达到优异的线性调整率。

WS9222XP 具有外置调光引脚，此引脚输入 PWM 信号，可通过改变 PWM 信号占空比来调光。

WS9222XP 提供了多重保护功能，包括：逐周期电流限制保护（OCP），LED 开路/短路保护，过温调节等。

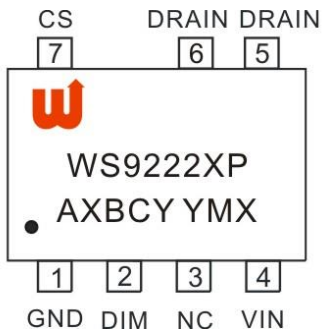
WS9222XP 采用 SOP7 与 DIP7 封装。

典型应用图

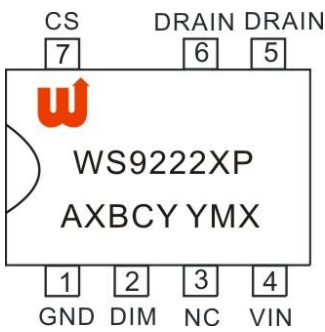


引脚定义与器件标识

WS9222XP 提供了 7-Pin 的 SOP-7 与 DIP7，顶层如下图所示：



WS9222XP: Product Code
 A: 产品编码
 X: 内部代码
 BCY: 内部品质管控代码
 YMX: D/C

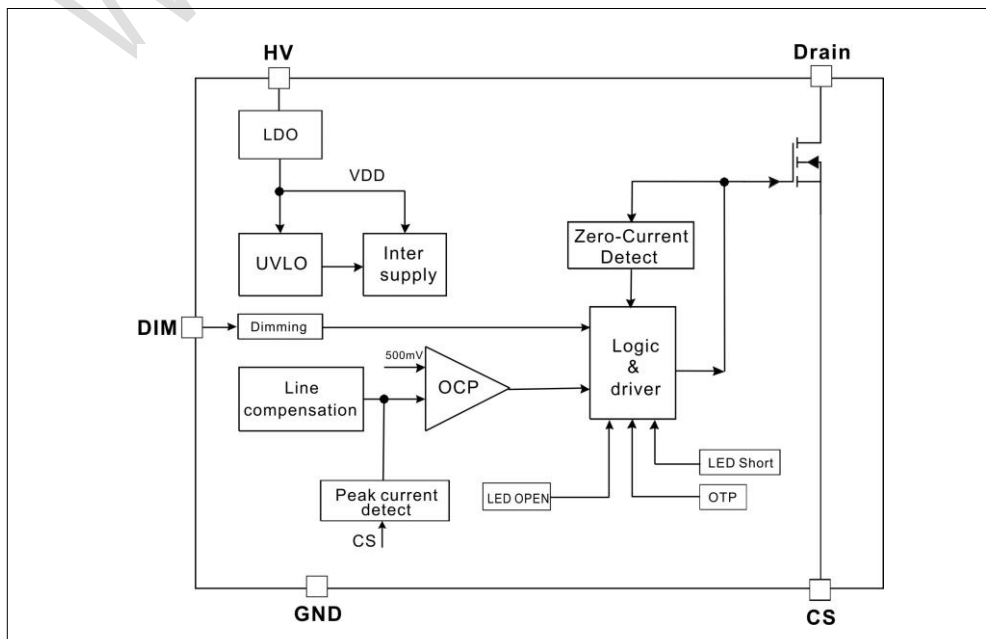


WS9222XP: Product Code
 A: 产品编码
 X: 内部代码
 BCY: 内部品质管控代码
 YMX: D/C

引脚功能说明

引脚名	引脚号	功能说明
1	GND	地
2	DIM	PWM 调光信号输入端，无需此功能时悬空
3	NC	悬空
4	VIN	内部高压供电引脚
5,6	Drain	内部高压功率管漏极
7	CS	电流监测反馈输入引脚，用于判断是否达到限流值

电路内部结构框图



订购信息

封装形式	芯片表面标识	采购器件名称
7-Pin SOP-7, Pb-free	WS9222XPS7P	WS9222XPS7P
7-Pin DIP-7, Pb-free	WS9222XPD7P	WS9222XPD7P

推荐工作范围

型号	封装形式	输入电压范围	最大输出功率
WS9222AP	SOP-7	单电压 (175VAC-264VAC)	≤5W
		全电压 (90VAC-264VAC)	≤3W
WS9222BP		单电压 (175VAC-264VAC)	≤7W
		全电压 (90VAC-264VAC)	≤5W
WS9222FP		单电压 (175VAC-264VAC)	≤12W
		全电压 (90VAC-264VAC)	≤10W
WS9222GP	DIP-7	单电压 (175VAC-264VAC)	≤24W
		全电压 (90VAC-264VAC)	≤18W
系统工作频率		40-70KHZ	

备注：具体功率应视电源所处环境温度和客户端需求来定，峰值电流不能超过MOS饱和电流。

极限参数

符号(symbol)	参数 (parameter)	极限值				单位 (unit)
DRAIN	内部高压 MOSFET 漏极电压	-0.3~650				V
V _{IN}	高电压供电引脚	-0.3~700				V
CS	初级峰值电流侦测引脚	-0.3~7				V
DIM	PWM 调光信号输入引脚	-0.3~7				V
I _{DMAX}	漏极最大电流 @T _J =100℃	A	B	F	G	mA
		330	500	1500	2000	
P _{DMAX}	功耗 (注 2)	SOP7		DIP7		W
		0.45		0.9		
θ _{JA}	PN 结到环境的热阻	SOP7		DIP7		℃/W
		145		80		
T _J	最大工作结温	-40~150				℃
T _{STG}	最小/最大储藏温度	-55~150				℃

注 1：最大极限值是指超出该工作范围，芯片有可能损坏。推荐工作范围是指在该范围内，器件功能正常，但并不完全保证满足个别性能指标。电气参数定义了器件在工作范围内并且在保证特定性能指标的测试条件下的直流和交流电参数规范。对于未给定上下限值的参数，该规范不予保证其精度，但其典型值合理反映了器件性能。

注 2：温度升高最大功耗一定会减小，这也是由 T_{JMAX}, θ_{JA} 和环境温度 T_A 所决定的。最大允许功耗为 P_{DMAX} = (T_{JMAX}-T_A)/ θ_{JA} 或是极限范围给出的数字中比较低的那个值。

电气特性参数 条件: $T_A=25^{\circ}\text{C}$, $V_{CC}=15\text{V}$ (除非特别注明)

类型	参数	测试条件	最小值	典型值	最大值	单位
电源部分						
Vin 最小电压	V_{IN_MIN}			18		V
静态电流	I_q	$V_{in}=18\text{V}$	60	150	250	μA
驱动电路工作电压	V_{CC_OP}			11		V
电流检测部分						
电流检测阈值	V_{CS}		475	500	525	mV
前沿消隐时间	T_{LEB}			500		nS
芯片关断延迟	T_{DELAY}			100		nS
最大占空比	D_MAX			50		%
工作频率部分						
最大消磁时间	T_{OFF_MAX}			420		μS
最大导通时间	T_{ON_MAX}			15		μS
最小消磁时间	T_{OFF_MIN}			3		μS
开路检测参考消磁时间	T_{DEM_OVP}			4.5		μS
恒流模式下消磁时间与 开关周期时间的比值	T_{CC}/T_{DEM}			2		
DIM 调光部分						
DIM 方波高电平	V_{H_DIM}		2	3	5	V
DIM 方波低电平	V_{L_DIM}		0		1	V
DIM 方波信号频率	f_{DIM}		0.5		5	KHZ
功率管						
功率管导通阻抗	WS9222AP R_{DS_ON}	$V_{GS}=10\text{V}/I_{DS}=0.4\text{A}$		20		Ω
	WS9222BP R_{DS_ON}	$V_{GS}=10\text{V}/I_{DS}=0.5\text{A}$		15		Ω
	WS9222FP R_{DS_ON}	$V_{GS}=10\text{V}/I_{DS}=1.5\text{A}$		3		Ω
	WS9222GP R_{DS_ON}	$V_{GS}=10\text{V}/I_{DS}=2.0\text{A}$		2.1		Ω
功率管的击穿电压	BV_{DSS}	$V_{GS}=0\text{V}/I_{DS}=250\mu\text{A}$	650			V
功率管漏电流	I_{DSS}				10	μA
过温保护						
过热调节温度	T_{REG}			140		$^{\circ}\text{C}$

功能描述

WS9222XP 是一款高精度原边反馈 LED 恒流驱动芯片，芯片工作在电感电流断续模式，适用于全范围输入电压的反激式隔离 LED 恒流电源。芯片内部集成 650V 功率开关，采用原边反馈和 JFET 高压供电技术，无需 VCC 电容和启动电阻，使其外围器件更简单，极大地节约了系统的成本和体积。

芯片启动

系统上电后，通过内部的高压 JFET 对内部 VCC 充电，当内部 VCC 电压达到芯片开启阈值时，芯片内部控制电路开始工作。芯片正常工作时，需要的 VCC 电流仍然通过内部 JFET 来提供；芯片的工作电流典型值约：150uA。

恒流控制，输出电流设计

WS9222XP 采用专利的恒流控制方法，只需要很少的外围元件，即可实现高精度的恒流输出。芯片逐周期检测电感的峰值电流，CS 端连接到内部峰值电流比较器的输入端，与内部 500mV 阈值电压进行比较，当 CS 电压达到内部检测阈值时，功率管关断。

变压器初级绕组峰值电流的按式（1）来设定：

$$I_{PKP} = \frac{500}{R_{CS}} (mA) \quad (1)$$

其中， R_{CS} ：电流检测电阻。

为了保证系统的恒流精度，建议采样电阻 R_{CS} 选用 1%精度的电阻。

输出电流按（3）式设定：

$$I_O = \frac{1}{4} \times \frac{N_P}{N_S} \times I_{PKP} \quad (2)$$

其中， N_P ：变压器初级绕组匝数； N_S ：变压器次级组匝数； I_{PKP} ：变压器初级绕组峰值电流。

续流二极管

MOSFET 导通时，二极管将承受的反向电压按式（3）设定：

$$V_{DIODE} = V_{IN} \times \frac{N_S}{N_P} + V_{O_MAX} \quad (3)$$

同时，选用的续流二极管反向耐压应预留一定的余量：通

过的电流的平均值等于输出电流。

由于续流二极管的工作频率在 20K~120KHz，所以推荐使用 Trr 小于 50nS 的 ES，ER 等系列的超快恢复二极管或者肖特基二极管。

输入电解电容

输入电解电容耐压必须考虑输入电压，常用的是 400V。

通常，输入电解电容的容量设计可以采用如下的经验公式：

90Vac~264Vac: 1W 输出选用 1uF 输入电解电容。

176Vac~264Vac: 1W 输出选用 0.5uF 输入电解电容。

输出电容

推荐使用电解电容，稳定的容量可以提高电源效率，改善 LED 纹波电流，提高光效。

输出电解电容耐压必须考虑设置的 V_{ovp} 电压。

变压器感量设计

为了彻底解决客户遇到的外置 OVP 设定电阻受到潮湿，污渍等影响，出现闪灯的故障。WS9222XP 将 OVP 的保护时间固化在 IC 的内部，可以通过变压器原边的电感量的设计来获取合适的 OVP 电压。

通常，建议开路保护电压 V_{ovp} ，设定为最大带载电压的 1.5 倍以上。

变压器初级感量按式（4）来设定：

$$L_p = \frac{N_{PS} \times V_{OVP} \times 4.5\mu S}{I_{PKP}} \quad (4)$$

其中， N_{PS} ：初次级绕组的匝数比； V_{OVP} ：设定的 OVP 电压； I_{PKP} ：变压器初级绕组峰值电流。

为了增强系统的抗干扰能力，芯片内部设定连续三个周期消磁时间小于 4.5us 才进行 OVP 保护，因此在输出开路测试时，用示波器所测试到的空载电压会稍微高于实际的 OVP 电压（因为这三个周期会给输出电容充电，使得输出电压高一些，具体取决于输出电容的大小）。

逐周期过流保护（OCP）和前沿消隐（LEB）

WS9222XP 内部具有逐周期电流限制（Cycle-by-Cycle Current Limiting）功能，内部的前沿消隐电路可以消除

MOSFET 开启瞬间电流检测电阻上出现的电流尖峰，前沿消隐时间典型值为 500ns，限流比较器在消隐期间被禁止而无法关断内置功率 MOSFET。

最小关断时间

WS9222XP 集成了最小关断时间控制，典型值为 3.0us。最小关断时间防止了功率开关关断初期的毛刺电压对芯片正常工作的干扰，尤其是当变压器漏感感量较大，并且在输出电压较低时。

线电压补偿

WS9222XP 内置线电压补偿功能，使得 LED 电流在全电压范围内都能保持一致，具有非常小的线性调整率，确保高的恒流精度。

PWM调光功能

WS92222 支持 500HZ-5KHZ PWM 信号调光功能，LED 电流将跟随 PWM 信号占空比从 1%-100%变化，1%-100%占空比范围实现调光，PWM 端口输入无需 RC 滤波。

输出短路保护

WS9222XP 内部集成了输出短路保护，一旦检测到输出短路，系统会以最低工作频率（约 2K）工作，直到异常恢复。

PCB 设计

在设计 WS9222XP 时，需要遵循以下指南：

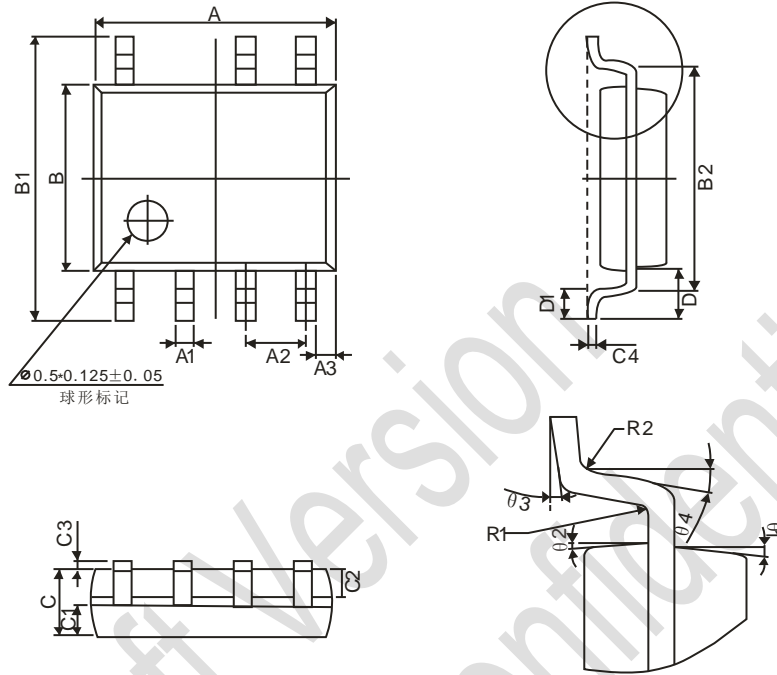
地线：电流采样电阻的功率地线尽可能短，且要和芯片的地线及其它小信号的地线分头接到 Bulk 电容的地端。

功率环路的面积：减小功率环路的面积，如输入电容，变压器主级、功率管的环路面积，以及变压器次级、次级二极管、输出电容的环路面积，以减小 EMI 辐射。

DRAIN 脚：增加此引脚的铺铜面积以提高芯片散热。

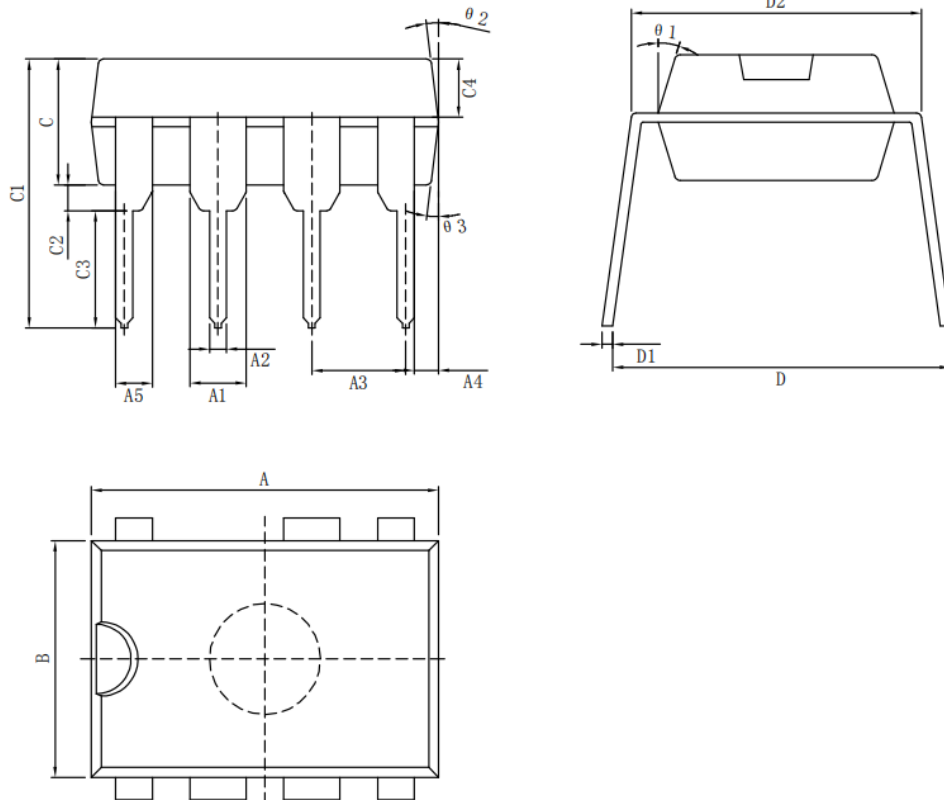
NC 引脚：须悬空以保证芯片引脚间距离满足爬电距离要求。

SOP-7封装外观图



Winsemi				
Symbol	Dimensions in Millimeters		Dimensions in Inches	
	Min	Max	Min	Max
A	4.70	5.10	0.185	0.201
B	3.70	4.10	0.146	0.161
C	1.30	1.50	0.051	0.059
A1	0.35	0.48	0.014	0.019
A2	1.27TYP		0.05TYP	
A3	0.345TYP		0.014TYP	
B1	5.80	6.20	0.228	0.244
B2	5.00TYP		0.197TYP	
C1	0.55	0.70	0.022	0.028
C2	0.55	0.70	0.022	0.028
C3	0.05	0.225	0.002	0.009
C4	0.203TYP		0.008TYP	
D	1.05TYP		0.041TYP	
D1	0.40	0.80	0.016	0.031

DIP7 封装外观图



Winsemi				
Symbol	Dimensions in Millimeters		Dimensions in Inches	
	Min	Max	Min	Max
A	9.00	9.50	0.354	0.374
B	6.10	6.60	0.240	0.260
C	3.0	3.4	0.118	0.134
A1	1.474	1.574	0.058	0.062
A2	0.41	0.53	0.016	0.021
A3	2.44	2.64	0.096	0.104
A4	0.51TYP		0.02TYP	
A5	0.99TYP		0.04TYP	
C1	6.6	7.30	0.260	0.287
C2	0.50TYP		0.02TYP	
C3	3.00	3.40	0.118	0.134
C4	1.47	1.65	0.058	0.065
D	7.62	9.3	0.300	0.366
D1	0.24	0.32	0.009	0.013
D2	7.62TYP		0.3TYP	

注意事项

1. 购买时请认清公司商标，如有疑问请与公司本部联系。
2. 在电路设计时请不要超过器件的绝对最大额定值，否则会影响整机的可靠性。
3. 本说明书如有版本变更不另外告知。
4. Winsemi对应用帮助或客户产品设计不承担任何义务，提供的设计方案及资料仅供参考。客户应对其使用我司的产品和应用自行负责。为尽量减小与客户产品和应用相关的风险，客户应进行充分的设计验证、小批试产、批量试产及操作安全措施。

联系方式

深圳市稳先微电子有限公司

公司地址：深圳市福田区车公庙天安数码城创新科技广场二期东座1002

邮编：518040

总机：+86-755-8250 6288

传真：+86-755-8250 6299

网址：www.winsemi.com

Draft Version
Winsemi Confidential