

CLASS No.	TITLE 39形中空ホ'リュ-ム規格書 39mm Size Ring type Potentiometer Specification	RK39A1A00011 (Type A)
-----------	--	--------------------------

1. 一般事項 General

1-1 適用範囲 Scope

この仕様書は主として電子機器に用いる39形ホ'リュ-ムに適用する。
This specification applies to 39mm size Ring type potentiometer, used in electronic equipment.

1-2 標準状態 Standard atmospheric conditions

測定は特に指定のない限り、次の状態で行なう。
Unless otherwise specified, the standard range of atmospheric conditions for making measurements and tests are as follows:

温度	Ambient temperature	: 5°C to 35°C
相対湿度	Relative humidity	: 25% to 85%
気圧	Air pressure	: 86kPa to 106kPa

但し、疑義を生じた場合は、次の基準状態で行なう。

If there is any doubt about the results, measurements shall be made within the following limits:

温度	Ambient temperature	: 20 ± 1°C
相対湿度	Relative humidity	: 63% to 67%
気圧	Air pressure	: 86kPa to 106kPa

1-3 使用温度/湿度範囲

Operating temperature / humidity range : -40°C to +85°C / 25%RH to 85%RH

1-4 保存温度範囲

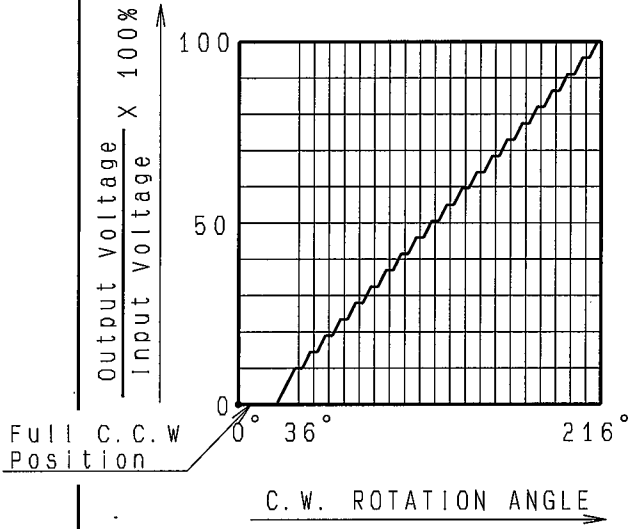
Storage temperature range : -40°C to +85°C

2. 電気的性能 Electrical characteristics

項目 Item	条件 Conditions	規格 Specifications
2-1 公称全抵抗値 および許容差 Nominal total resistance and tolerance	端子1-3間にて測定する。 Between terminals 1 and 3.	3 kΩ ± 20%
2-2 定格電力 Power rating	端子1と3の間に連続負荷することが出来る最大電力。 周囲温度に対する電力軽減曲線は下図とする。 Power rating is based on continuous full load operation at maximum voltage between term. 1 and 3. Power rating vs ambient temperature shall be denoted on the following graph.	0.1W
<p>Power rating ratio (%) vs Ambient temperature (°C)</p>		
2-3 定格電圧 Rating voltage	定格電圧 Rating voltage $E = \sqrt{PR}$ P: 定格電力 Power rating (W) R: 公称全抵抗値 Nominal total resistance (Ω) 但し、定格電圧が最高使用電圧を超える場合には、この最高使用電圧を定格電圧とする。 When the rated voltage exceeds the maximum operating voltage, the maximum operating voltage shall be the rated voltage.	最高使用電圧 Maximum operating voltage A. C. 50V D. C. 30V

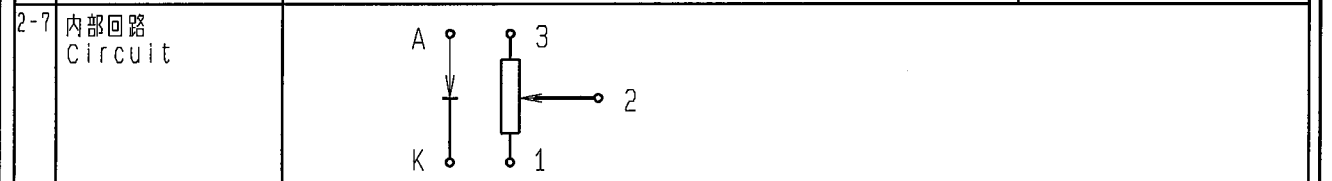
ALPS ALPS ELECTRIC CO., LTD.				
SYMB	DATE	APPD	CHKD	DSGD
		APPD. 1-2G 2009-04-24 S. MIZOBUCHI	CHKD. 1-2G 2009-04-24 H. KAWANO	DSGD. TRIAL 2009-04-24 H. MIURA
TITLE 39形中空ホ'リュ-ム 39mm Size Ring type Potentiometer				DOCUMENT NO. 5K391A0011
				(1/6)

CLASS No.	TITLE 39形中空ホリリュウ規格書 39mm Size Ring type Potentiometer Specification	(Type A)
-----------	---	----------

項目 Item	条件 Conditions	規格 Specifications																																																																		
2-4 抵抗変化特性 Resistance taper	電圧法にて測定： $\frac{1-2 \text{ 端子間出力電圧}}{1-3 \text{ 端子間入力電圧}} \times 100(\%)$ Measurement method: the voltage divide $\frac{\text{Output Voltage, across term. 1-2}}{\text{Input Voltage, across term. 1-3}} \times 100(\%)$ 基準曲線は下図参照 Typicl curve is following below. Resistance taper 	クリック位置 Detent position 1端子末端より From end of CCW 規格 Specifications																																																																		
		<table border="1"> <tr><td>1</td><td>0°</td><td>3%Max.</td></tr> <tr><td>2</td><td>36°</td><td>10.0±3%</td></tr> <tr><td>3</td><td>45°</td><td>14.5±3%</td></tr> <tr><td>4</td><td>54°</td><td>19.0±3%</td></tr> <tr><td>5</td><td>63°</td><td>23.5±3%</td></tr> <tr><td>6</td><td>72°</td><td>28.0±3%</td></tr> <tr><td>7</td><td>81°</td><td>32.5±3%</td></tr> <tr><td>8</td><td>90°</td><td>37.0±3%</td></tr> <tr><td>9</td><td>99°</td><td>41.5±3%</td></tr> <tr><td>10</td><td>108°</td><td>46.0±3%</td></tr> <tr><td>11</td><td>117°</td><td>50.5±3%</td></tr> <tr><td>12</td><td>126°</td><td>55.0±3%</td></tr> <tr><td>13</td><td>135°</td><td>59.5±3%</td></tr> <tr><td>14</td><td>144°</td><td>64.0±3%</td></tr> <tr><td>15</td><td>153°</td><td>68.5±3%</td></tr> <tr><td>16</td><td>162°</td><td>73.0±3%</td></tr> <tr><td>17</td><td>171°</td><td>77.5±3%</td></tr> <tr><td>18</td><td>180°</td><td>82.0±3%</td></tr> <tr><td>19</td><td>189°</td><td>86.5±3%</td></tr> <tr><td>20</td><td>198°</td><td>91.0±3%</td></tr> <tr><td>21</td><td>207°</td><td>95.5±3%</td></tr> <tr><td>22</td><td>216°</td><td>97%Min.</td></tr> </table>	1	0°	3%Max.	2	36°	10.0±3%	3	45°	14.5±3%	4	54°	19.0±3%	5	63°	23.5±3%	6	72°	28.0±3%	7	81°	32.5±3%	8	90°	37.0±3%	9	99°	41.5±3%	10	108°	46.0±3%	11	117°	50.5±3%	12	126°	55.0±3%	13	135°	59.5±3%	14	144°	64.0±3%	15	153°	68.5±3%	16	162°	73.0±3%	17	171°	77.5±3%	18	180°	82.0±3%	19	189°	86.5±3%	20	198°	91.0±3%	21	207°	95.5±3%	22	216°	97%Min.
		1	0°	3%Max.																																																																
		2	36°	10.0±3%																																																																
		3	45°	14.5±3%																																																																
		4	54°	19.0±3%																																																																
		5	63°	23.5±3%																																																																
		6	72°	28.0±3%																																																																
		7	81°	32.5±3%																																																																
		8	90°	37.0±3%																																																																
		9	99°	41.5±3%																																																																
		10	108°	46.0±3%																																																																
		11	117°	50.5±3%																																																																
		12	126°	55.0±3%																																																																
		13	135°	59.5±3%																																																																
		14	144°	64.0±3%																																																																
		15	153°	68.5±3%																																																																
		16	162°	73.0±3%																																																																
		17	171°	77.5±3%																																																																
		18	180°	82.0±3%																																																																
		19	189°	86.5±3%																																																																
		20	198°	91.0±3%																																																																
21	207°	95.5±3%																																																																		
22	216°	97%Min.																																																																		


2-5 絶縁抵抗 Insulation resistance	端子-取付板間：D. C. 250Vにて Between terminals and cover, applied voltage is D. C. 250V.	50MΩMin.
--------------------------------------	--	----------

2-6 耐電圧 Dielectric strength	端子-取付板間：A. C. 250Vを1分間加える。感度電流：1mA Between terminals and cover, applied voltage is A. C. 250V for 1minute. Trip current is 1mA.	絶縁破壊のないこと Without arcing or breakdown.
-----------------------------------	---	--



ALPS ALPS ELECTRIC CO., LTD.				
SYMB	DATE	APPD	CHKD	DSGD
		APPD. 1-2G 2009-04-24 S. MIZOBUCHI	CHKD. 1-2G 2009-04-24 H. KAWANO	DSGD. TRIAL 2009-04-24 H. MIURA
TITLE 39形中空ホリリュウ規格書 39mm Size Ring type Potentiometer				DOCUMENT NO. 5K391A0011
				(2/6)

CLASS No.		TITLE 39形中空ホリューム規格書 39mm-Size Ring type Potentiometer Specification		(Type A)
3. 機械的性能 Mechanical characteristics				
項目 Item	条件 Conditions		規格 Specifications	
3-1	全回転角度 Total rotational angle	-----		216°±5°
3-2	クリックトルク Detent torque	-----		5℃~85℃: T1:48±14.4mN・m(CCW末端) (Full CCW position) T2:20±10mN・m(他) (another) -20℃~5℃: T1:80mN・m Max. (CCW末端) (Full CCW position) T2:60mN・m Max. (他) (another) -40℃~-20℃: T1:100mN・m Max. (CCW末端) (Full CCW position) T2:80mN・m Max. (他) (another) 耐久性能試験後: After Endurance life: T1:48±30mN・m(CCW末端) (Full CCW position) T2:20±15mN・m(他) (another)
3-3	クリック点数 Number of detents.	-----		22クリック/detents 9度ピッチ/pitch (CCW末端36°) (Full CCW position)
3-4	端子強度 Terminal strength	端子先端の任意の方向に3Nの力を10秒間加える。 A static load of 3N be applied to the tip of terminals for 10s in any direction.		端子の破損、著しいガタがないこと。 但し、端子の曲がりは可とする。 Without damage or excessive looseness of terminals. Terminal bend is permitted.
3-5	軸の押し引き強度 Push-pull strength of shaft	軸押し強度:軸の押し方向に100Nの力を10秒間加える。 軸引き強度:軸の引き方向に50Nの力を10秒間加える。 (セット実装状態) Static load of 100N (push) or 50N (pull) shall be applied to the shaft in the axial direction for 10s. (After installing)		軸の破損、著しいガタのないこと。 感触に異常がないこと。 Without damage or excessive play in shaft. No excessive abnormality in rotational feeling.
3-6	軸ガタ Shaft wobble	取付面より30mmの位置に50mN・mの曲げモーメントを加える。 軸長が30mmに満たない場合は右の式による。Lは測定位置(取付面からの位置)とする。 Bending moment of 50mN・m to be applied to the shaft at 30mm from the mounting surface. If the shaft length is less than 30mm, the value shall be calculated as right formula. L:Measurement point from mounting surface.		0.5xL/20mmp-pMax. (Lは取付長さ) (L:Shaft length)
3-7	軸のスラスト方向ガタ Shaft play in axial direction	-----		0.6mmp-pMax.


 ALPS ELECTRIC CO., LTD.				
SYMB	DATE	APPD	CHKD	DSGD
		APPD. 1-2G 2009-04-24 S. MIZOBUCHI	CHKD. 1-2G 2009-04-24 H. KAWANO	DSGD. TRIAL 2009-04-24 H. MIURA
TITLE 39形中空ホリューム 39mm Size Ring type Potentiometer				DOCUMENT NO. 5K391A0011
				(3/6)

CLASS NO.	TITLE 39形中空ホリウム規格書 39mm Size Ring type Potentiometer Specification	(Type A)
-----------	--	----------

項目 Item	条件 Conditions	規格 Specifications
3-8 軸の回転止め強度 Shaft stopper strength	軸に1Nmのネジリモーメントを両末端に10秒加える。 Rotation moment of 1Nm shall be applied the shaft for 10s. at both ends.	軸の破損、著しいガタのないこと。 感触に異常がないこと。 Without damage or excessive play in shaft. No excessive abnormality in rotational feeling.
3-9 軸の回転方向ガタ Rotation play at the click position	角度板にて測定する。 Measure with jig for rotational angle.	3° Max.

4. 耐久性能 Endurance characteristics.

項目 Item	条件 Conditions	規格 Specifications
4-1 回転寿命性能 Rotational life	無負荷で軸を毎時600往復の速さで、全回転角度の90%以上にわたり回転させる。 The shaft shall be turned at a speed of 600cycles/hour and over 90% of the total rotational angle.	30,000往復以上 cycles or more 3-1~3項の規格を満足すること。 Specifications in clause 3-1~3 shall be satisfied. 全抵抗値変化：初期値の±15% Variation in total resistance: not exceed ±15% of initial value 抵抗変化特性：初期値の±4%。 Resistance taper: not exceed ±4% of initial value
4-2 耐熱特性 Dry heat	温度85±3℃の恒温槽中で500±10時間放置し、常温常湿中に1.5時間放置後測定する。 The potentiometer shall be stored at a temperature of 85±3℃ for 500±10 hour in a thermostatic chamber. Then the encoder shall be maintained at standard atmospheric conditions for 1.5 hour, after which measurements shall be made.	3-1~3項の規格を満足すること。 Specifications in clause 3-1~3 shall be satisfied. 全抵抗値変化：初期値の+5%/-20% Variation in total resistance: not exceed +5%/-20% of initial value 抵抗変化特性：初期値の±4%。 Resistance taper: not exceed ±4% of initial value
4-3 耐寒性 Cold	温度-40±3℃の恒温槽中に500±10時間放置後取出し、表面の水分をふき取り、常温常湿中に1.5時間放置後測定する。 The potentiometer shall be stored at a temperature of -40±3℃ for 500±10 hour in a thermostatic chamber. Then the potentiometer shall be taken out of the chamber and its surface moisture shall be removed. And then the potentiometer shall be subjected to standard atmospheric conditions for 1.5 hour, after which measurements shall be made.	3-1~3項の規格を満足すること。 Specifications in clause 3-1~3 shall be satisfied. 全抵抗値変化：初期値の±20% Variation in total resistance: not exceed ±20% of initial value 抵抗変化特性：初期値の±4%。 Resistance taper: not exceed ±4% of initial value

					 ALPS ELECTRIC CO., LTD.				
SYMB		DATE	APPD	CHKD	DSGD	APPD. 1-2G 2009-04-24	CHKD. 1-2G 2009-04-24	DSGD. TRIAL 2009-04-24	TITLE 39形中空ホリウム 39mm Size Ring type Potentiometer
						DOCUMENT NO. S. MIZOBUCHI H. KAWANO H. MIURA		5K391A0011	(4/6)

CLASS No.	TITLE 39形中空ホリウム規格書 39mm Size Ring type Potentiometer Specification	(Type A)
-----------	--	----------

項目 Item	条件 Conditions	規格 Specifications															
4-4 耐湿性 Damp heat	温度 $60\pm 2^{\circ}\text{C}$ 、湿度 $90\sim 95\%$ の恒温湿槽中に 240 ± 10 時間放置後取出し、表面の水分をふき取り常温常湿中に1.5時間放置後測定する。 The potentiometer shall be stored at a temperature of $60\pm 2^{\circ}\text{C}$ with relative humidity of 90% to 95% for 240 ± 10 hour in a thermostatic chamber. Then the potentiometer shall be taken out of the chamber and its surface moisture shall be removed. And then the potentiometer shall be subjected to standard atmospheric conditions for 1.5 hour, after which measurement shall be made.	3-1~3項の規格を満足すること。 Specifications in clause 3-1~3 shall be satisfied. 全抵抗値変化：初期値の $\pm 20\%$ Variation in total resistance: not exceed $\pm 20\%$ of initial value 抵抗変化特性：初期値の $\pm 4\%$ 。 Resistance taper: not exceed $\pm 4\%$ of initial value															
4-5 耐落下性 Free falling	60cmの高さより製品の任意の方向からビニタイルを張ったコンクリートの床上に自由に落下させる。 The potentiometer shall be fallen freely at any posture from 60cm height to the concrete floor covered with vinyl-tile, after which measurement shall be made.	著しい変形、破損等がなく初期規格を満足すること。 (2-1.4と3-1~3) (但し、端子部の変形は除く。) No excessive deformation or damage. (Except the deformation of terminals.) And specifications in clause 2-1.4 and 3-1~3 shall be satisfied.															
4-6 耐振性 Vibration	10~55~10HZと変化する振動(1周期1分/振幅1.5mm)をX, Y, Z, 各方向に2時間加える。 The following vibration shall be applied to the potentiometer after which measurement shall be made: The entire frequency range, from 10HZ to 55HZ and return to 10HZ, shall be transversed in 1min. Amplitude(total excursion): 1.5mm. This motion shall be applied for a period of 2h in each of 3 mutually perpendicular axes (A total of 6h).	初期規格を満足すること。 (2-1.4と3-1~3) Specifications in clause 2-1.4 and 3-1~3 shall be satisfied.															
4-7 温度サイクル Change of temperature	下表に示した温度サイクルを連続100回行う。 表面の水分をふき取り常温常湿中に1.5時間放置後測定する。 The potentiometer shall be subjected to 100 successive change of temperature cycles, each as shown in table below. Then its surface moisture shall be removed. And then the potentiometer shall be subjected to standard atmospheric conditions for 1.5 hour, after which measurements shall be made.	3-1~3項の規格を満足すること。 Specifications in clause 3-1~3 shall be satisfied. 全抵抗値変化：初期値の $\pm 15\%$ Variation in total resistance: not exceed $\pm 15\%$ of initial value 抵抗変化特性：初期値の $\pm 5\%$ 。 Resistance taper: not exceed $\pm 5\%$ of initial value															
	<table border="1"> <thead> <tr> <th>段階 Step</th> <th>温度 Temperature</th> <th>放置時間 Retention time</th> </tr> </thead> <tbody> <tr> <td>1</td> <td>$-40\pm 3^{\circ}\text{C}$</td> <td>30分 min</td> </tr> <tr> <td>2</td> <td>常温 Standard atmospheric conditions</td> <td></td> </tr> <tr> <td>3</td> <td>$+85\pm 3^{\circ}\text{C}$</td> <td>30分 min</td> </tr> <tr> <td>4</td> <td>常温 Standard atmospheric conditions</td> <td></td> </tr> </tbody> </table>	段階 Step	温度 Temperature	放置時間 Retention time	1	$-40\pm 3^{\circ}\text{C}$	30分 min	2	常温 Standard atmospheric conditions		3	$+85\pm 3^{\circ}\text{C}$	30分 min	4	常温 Standard atmospheric conditions		
段階 Step	温度 Temperature	放置時間 Retention time															
1	$-40\pm 3^{\circ}\text{C}$	30分 min															
2	常温 Standard atmospheric conditions																
3	$+85\pm 3^{\circ}\text{C}$	30分 min															
4	常温 Standard atmospheric conditions																

					ALPS ELECTRIC CO., LTD.					
SYMB		DATE	APPD	CHKD	DSGD	APPD.	CHKD.	DSGD.	TITLE	
						1-2G	1-2G	TRIAL	39形中空ホリウム	
						2009-04-24	2009-04-24	2009-04-24	39mm Size Ring type Potentiometer	
						S. MIZOBUCHI	H. KAWANO	H. MIURA	DOCUMENT NO.	
									5K391A0011	
									(5/6)	

CLASS No.	TITLE 39形中空ホ`リュ-ム規格書 39mm. Size Ring type Potentiometer Specification	(Type A)
-----------	---	----------

5. はんだ付け条件 Soldering conditions

5-1 手はんだの場合 Manual soldering

温度350°C以下、時間3秒以内

Bit temperature of soldering iron : 350°C or less.
Application time of soldering iron : within 3s.

5-2 ディップはんだの場合 Dip soldering

使用基板 : t1.6片面銅張積層板

Printed wiring board: Single-sided copper clad laminate board with thickness of 1.6mm.

フラックス : 比重0.82以上のフラックスを用い発泡式フラクサーにて行い、発泡面高さは基板厚の2/3とする。

Flux:

- Specific gravity: 0.82 or more.
- Flux shall be applied to the board using a bubble foaming type fluxer.
- The board shall be soaked in the flux bubble only to the 2/3 of its thickness.

プリヒート : 基板表面温度100°C以下、時間2分以内

Preheating:

- Surface temperature of board: 100°C or less.
- Preheating time: within 2 min.

はんだ : 温度260°C以下、時間5秒以内

Soldering:

- Solder temperature: 260°C or less.
- Immersion time: Within 5s.

以上の工程を1回又は2回通過する。

Apply the above soldering process for 1 or 2 times.

6. 注意事項 cautions

6-1 外観 externals

切断面にサビがあっても可。


但し、半田付けに支障のないこと。

There can be rust on the cutting side
But, the thing that there is no remarkable hindrance in soldering.

6-2 特記事項 special note

本規格書に疑義が生じた時は、双方協議によって定めるものとする。

When there is a doubt in this specifications,
it confers by both and it decides it.

					 ALPS ELECTRIC CO., LTD.				
					APPD. 1-2G 2009-04-24	CHKD. 1-2G 2009-04-24	DSGD. TRIAL 2009-04-24	TITLE 39形中空ホ`リュ-ム 39mm Size Ring type Potentiometer	
					S. MIZOBUCHI	H. KAWANO	H. MIURA	DOCUMENT NO. 5K391A0011	(6/6)
SYMB	DATE	APPD	CHKD	DSGD					

CLASS No.	TITLE LED規格書(39形中空ホリユ-4用) LED specifications(39mm size ring type potentiometer)
-----------	---

<LED部> LED area

1. 使用LED Application of LED
 東芝製 TLGF1060
 Toshiba REF.No. TLGF1060

2. 発光色 : 緑色 Green

3. 絶対最大定格 Absolute Maximum Rating. (Ta=25℃)

項目 Items	記号 Symbol	最大定格 Maximum Rating	単位 Unit
許容損失 Power Consumption	P _D	75	mW
順電流 Forward Current (注1)	I _F	30	mA
直流逆電圧 Reverse voltage	V _R	15	V
動作温度 Operating Temperature	T _{opr}	-40~+100	℃
保存温度 Storage Temperature	T _{stg}	-40~+100	℃

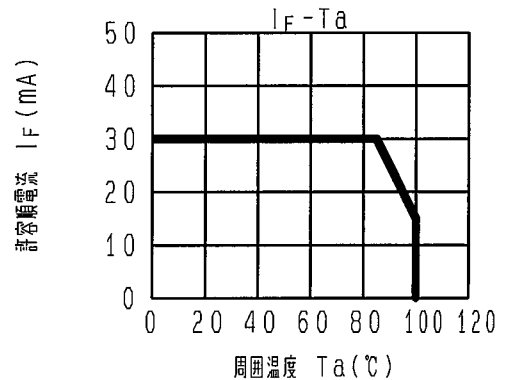
4. 電気的、光学的特性 Electro-Optical Characteristics (Ta=25℃)

項目 Items	記号 Symbol	条件 Conditions	最小値 Min.	標準値 Typ.	最大値 Max.	単位 Unit
順電圧 Forward Voltage	V _F	I _F =20mA	1.7	2.1	2.5	V
発光光度 Luminous Intensity	I _v	I _F =20mA	40	80	125	mcd
ピーク発光波長 Peak Wave Length	λ _p	I _F =20mA	—	574	—	nm
トナント波長 Dominant Wave Length	λ _d	I _F =20mA	565	571	576	nm
スペクトル半値幅 Spectral Line Half Width	Δλ	I _F =20mA	—	11	—	nm

注1: 温度に対する電流定格

4-1. 発光光度分類 Sorting For Luminous Intensity

ランク Rank	光度 (Luminous intensity) I _v (mcd)		条件 Condition
	MIN.	MAX.	
PA	40	80	T _a =25℃
QA	63	125	I _F =20mA

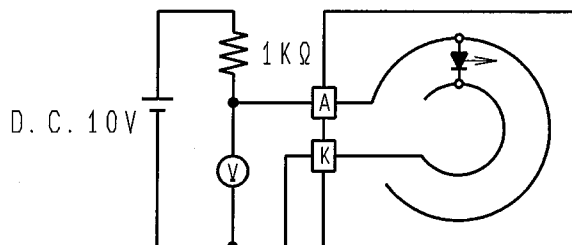


					ALPS ELECTRIC CO., LTD.			
SYMB	DATE	APPD	CHKD	DSGD	APPD. 1-2G 2009-04-24 S. MIZOBUCHI	CHKD. 1-2G 2009-04-24 H. KAWANO	DSGD. TRIAL 2009-04-24 H. MIURA	TITLE LED規格書(39形中空ホリユ-4用) LED specifications(39mm size ring type potentiometer) DOCUMENT NO. 5K391A-7

CLASS No.	TITLE LED規格書(39形中空ホリユーム用) LED specifications(39mm size ring type potentiometer)
-----------	---

4-2. 出力特性 Output Voltage

下図回路条件にてアノード端子(A)とカソード端子(K)間の出力電圧は4V以下
Output voltage between anode(A) and cathode(K) terminal on following circuit depend on 4V Max.



5. 耐久性能 Endurance characteristics.

項目 Item	条件 Conditions	規格 Specifications
5-1 しょう動寿命性能 Rotational life	無負荷で軸を毎時600往復の速さで、全回転角度の90%以上にわたり回転させる。 The shaft shall be turned at a speed of 600cycles/hour and over 90% of the total rotational angle.	30,000往復以上 cycles or more LED出力電圧: 5V Max.

その他の耐久性能は"39形中空ホリユーム規格書"に準ずる。
Other endurance characteristics apply to "39mm size Ring type potentiometer specifications".

					ALPS ELECTRIC CO., LTD.					
					APPD. 1-2G 2009-04-24	CHKD. 1-2G 2009-04-24	DSGD. TRIAL 2009-04-24	TITLE LED規格書(39形中空ホリユーム用) LED specifications(39mm size ring type potentiometer)		
					S.MIZOBUCHI	H. KAWANO	H. MIURA	DOCUMENT NO. 5K391A-7		(2/2)
SYMB	DATE	APPD	CHKD	DSGD						

CLASS No.

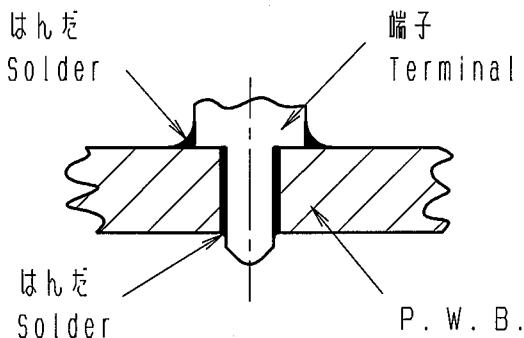
TITLE

<はんだ付け時の注意事項>

Caution for soldering

図のようにP. W. B.の上にはんだ付けをする配線は避け下さい。

Please avoid soldering on upper surface of P. W. B. as shown



基板に挿入される金属足ははんだ付けしてご使用願います。

Solder all metal inserted fixing including terminals & metal lugs into a substrate.



ALPS ELECTRIC CO., LTD.

					APPD. DSG1 Y. YOSHIOKA 1996/01/11	CHKD. DSG1 Y. SATO 1996/01/11	DSGD. DSG1 Y. OYA 1996/01/11	TITLE
△1	09-01-27	Y. K	Y. K	H. M				DOCUMENT NO.
SYMB	DATE	APPD	CHKD	DSGD				4K-1 (1/1)

PE-CHECK: 6

ST-CHECK: 5

ME-CHECK: 4

絶縁軸の高さ(17.5部)の差は0.2max
Difference of shaft height is 0.2 max.

取付面
Mounting Surface

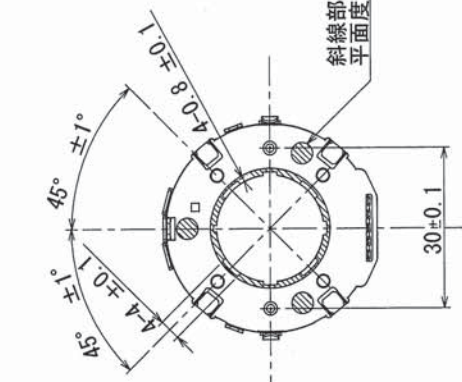
取付面
Mounting Surface

LED発光面
LED surface

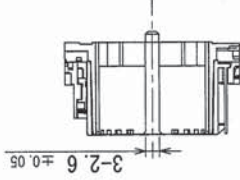
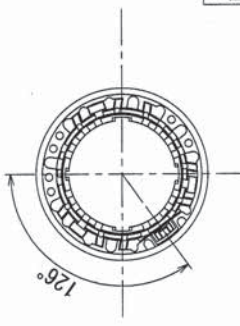
LED
LED
Part of top for light pipe

2-φ2.5 ±0.05 深埋
Projection

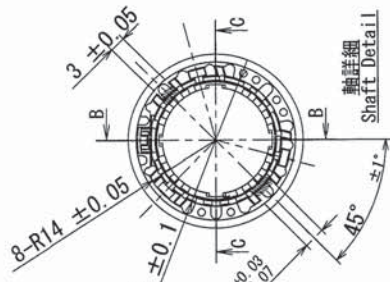
断面図 A-A
Section A-A



下図は軸を反時計方向に回しきった状態を示す。
Shown in Full CCW Position

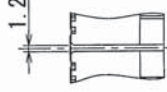


断面図 B-B
Section B-B



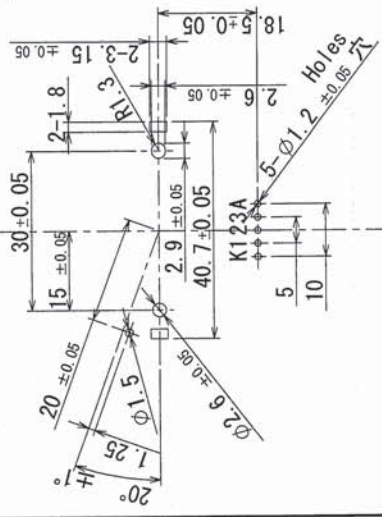
軸詳細
Shaft Detail

入口側寸法
奥側は4.0 ±0.05



断面図 C-C
Section C-C

取付穴寸法図 許公差: ±0.1
PWB Mounting Detail
Tolerance: ±0.1



注記
1. K(-)、A(+)はLED回路。

Note
1. K(-) and A(+) are luminous circuit.

ALPS ELECTRIC CO., LTD.

TypeA 216deg.

PART NO.	NAME	SPEC	MATERIAL	FINISH
DSGD.	J. KATO	2009-02-27	SCALE	1:1
CHD.			TITLE	39形中空軸ホリユーム組立図
APPD.	H. KAWANO	2009-02-27	UNIT	mm
SYMB			DOCUMENT NO.	K391A0011