


CLASS No.	TITLE 回転形エンコーダ 規格書 ROTATIONALENCODER SPECIFICATION	EC60A1520404 (SW01)
-----------	--	------------------------

1. 一般事項 General
- 1-1 適用範囲 Scope
この仕様書は主として電子機器に用いる微小電流回路用60形中空ロータリーエンコーダに適用する。
This specification applies to 60mm size ring type rotary encoder (incremental type) for microscopic current circuits, used in electronic equipment.
- 1-2 標準状態 Standard atmospheric conditions
試験及び測定は特に指定のない限り、次の状態で行なう。
Unless otherwise specified, the standard range of atmospheric conditions for making measurements and tests is as follows:
- 温度 Ambient temperature : 15°C to 35°C
 相対湿度 Relative humidity : 25% to 85%
 気圧 Air pressure : 86kPa to 106kPa
- 但し、疑義を生じた場合は、次の基準状態で行なう。
If there is any doubt about the results, measurements shall be made within the following limits:
- 温度 Ambient temperature : 20 ± 1°C
 相対湿度 Relative humidity : 63% to 67%
 気圧 Air pressure : 86kPa to 106kPa
- 1-3 使用温度範囲
Operating temperature range : -40°C to +85°C 
- 1-4 保存温度範囲
Storage temperature range : -40°C to +85°C
2. 構造 Construction
- 2-1 寸法 Dimensions
添付組立図による。
Refer to attached drawing.
3. 定格 Rating
- 3-1 定格容量(抵抗負荷) Rating(resistive load) : D.C. 5V 0.5mA

4. 電気的性能 Electrical characteristics

項目 Item	条件 Conditions	規格 Specifications	
4-1 出力信号 Output signal format	注意事項：1°ルス出力は2クリックで1°ルス出力となっております。 Note: Output signal is 1pulse per 2detents.	A, B2信号の位相差出力とし、詳細は<fig. 1>の通りとする。 (破線はクリックの位置を示す。)	
	<Fig 1>	2 Phase-different signals (SignalA, signalB) Details shown in <fig.1>. (The broken line shows detent position)	
	軸回転方向 Shaft rotational direction	信号 Signal	
	時計方向 C. W.	A信号(A-C端子間) Signal A(Terminal A-C)	
	B信号(B-C端子間) Signal B(Terminal B-C)	出力波形 Output	
	反時計方向 C. C. W.	A信号(A-C端子間) Signal A(Terminal A-C)	OFF ON
		B信号(B-C端子間) Signal B(Terminal B-C)	OFF ON

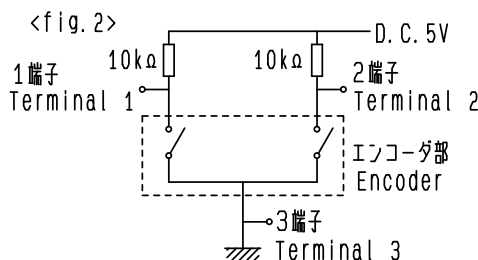
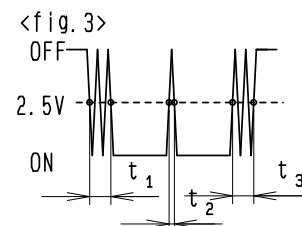
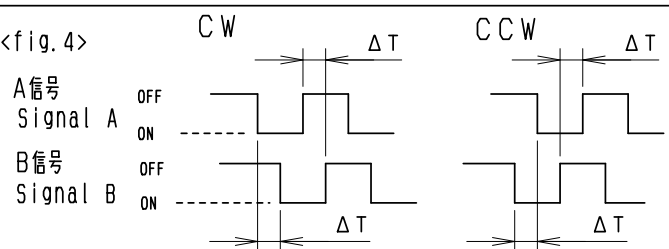
ALPS ELECTRIC CO., LTD.

APPD.	CHKD.	DSGD.	TITLE
1-2G	1-2G	1-2G	回転形エンコーダ ROTATIONAL ENCODER
2003-12-19	2003-12-19	2003-12-19	DOCUMENT NO.
S. Mizobuchi	T. Ouchi	R. Fujiki	5LE260L03 (1/5)

 1
SYMB DATE APPD CHKD DSGD

2007-05-31 S. W H. K

CLASS No.	TITLE 回転形エンコーダ 規格書 ROTATIONAL ENCODER SPECIFICATION	(SW01)
-----------	---	--------

項目 Item	条件 Conditions	規格 Specifications
4-2 分解能 Resolution	1回転にて出力されるパルス数 Number of pulses in 360° rotation.	各相15パルス/360° 15 pulses/360° for each phase
4-3 スイッチング特性 Switching characteristics	<p>下記測定回路<fig. 2>を用い、回転軸を360°/sの速さで回転し測定する。 Measurement shall be made under the condition as follows.</p> <p>1) Shaft rotational speed : 360°/s 2) Test circuit : <fig. 2></p>  <p><fig. 3></p>  <p>(注記) コードOFF状態 : 出力電圧が2.5V以上の状態を言う。 コードON状態 : 出力電圧が2.5V以下の状態を言う。 (note) Code-OFF area : The area which the voltage is 2.5V or more. code-ON area : The area which the voltage is 2.5V or less.</p>	
1) チャタリング Chattering	コードのOFF→ON及びON→OFFの際の、出力2.5Vの通過時間にて規定する。 Specified by the signal's passage time at 2.5V for each switching direction. (code OFF→ON or ON→OFF).	$t_1, t_3 \leq 3ms$
2) 摺動ノイズ (ハ) ウンス noise (Bounce)	コードONの部分の2.5V以上の電圧変動時間とし、チャタリング t_1, t_3 両者との間に1ms以上の2.5V以下のON部分を有するものとする。また、摺動ノイズ間に2.5V以下の範囲が1msある場合は、別の摺動ノイズと判断する。 Specified by the time of voltage change exceed 2.5V in code-ON area. When the bounce has code-ON time less than 1ms between chatterings (t_1 or t_3), the voltage change shall be regarded as a part of chattering. When the code-ON time between 2 bounces is less than 1ms, they are regarded as 1 linked bounce.	$t_2 \leq 2ms$
3) 位相差 Phase-difference	<p><fig. 4></p> 	<fig. 4>において $\Delta T \geq 6ms$ In <fig. 4>
4-4 絶縁抵抗 Insulation resistance	端子-取付板間 : D. C. 500Vにて Between terminals and cover, applied voltage is D. C. 500V.	10MΩmin.
4-5 耐電圧 Dielectric strength	端子-取付板間 : A. C. 500Vを1分間加える。感度電流 : 1mA Between terminals and cover, applied voltage is A. C. 500V for 1minute. Trip current is 1mA.	絶縁破壊のないこと Without arcing or breakdown.
4-6 △ 接触抵抗 Contact resistance	C (コモン) 端子と各端子間に0.5mAの定電流を流し、4端子法にて測定する。 Check voltage drop, when apply 0.5mA between terminal C and each terminals. Then calculate contact resistance.	1kΩ max.

ALPS ELECTRIC CO., LTD.

APPD. 1-2G	CHKD. 1-2G	DSGD. 1-2G	TITLE 回転形エンコーダ ROTATIONAL ENCODER
2003-12-19	2003-12-19	2003-12-19	DOCUMENT NO. 5LE260L03 (2/5)
△ 1	'04-02-24	K. Y. H. K. S. W.	
SYMB	DATE	APPD	CHKD
			DSGD

CLASS No.	TITLE 回転形エンコーダ 規格書 ROTATIONALENCODER SPECIFICATION	(SW01)
-----------	--	--------

5. 機械的性能 Mechanical characteristics

項目 Item	条件 Conditions	規格 Specifications
5-1 全回転角度 Total rotational angle		360° (エンドレス) 360° (Endless)
5-2 クリックトルク Detent torque		40±20mN・m 耐久性試験後: 40±25mN・m After Endurance life: 40±25mNm
5-3 クリック点数 Number of detents.		30点クリック 30 detents (12±3° step)
5-4 端子強度 Terminal strength	端子先端の任意の方向に3Nの力を10秒間加える。 A static load of 3N be applied to the tip of terminals for 10 seconds in any direction.	端子の破損、著しい力ゲタがないこと。 但し、端子の曲がりは可とする。 Without damage or excessive looseness of terminals. Terminal bend is permitted.
5-5 軸の押し引き強度 Push-pull strength of shaft	軸押し強度: 軸の押し方向に100Nの力を10秒間加える。 軸引き強度: 軸の引き方向に50Nの力を10秒間加える。 (セッ実装状態) Static load of 100N (push) or 50N (pull) shall be applied to the shaft in the axial direction for 10s. (After installing)	軸の破損、著しい力ゲタのないこと。 感触に異常がないこと。 Without damage or excessive play in shaft. No excessive abnormality in rotational feeling.
5-6 軸ガタ Shaft wobble	取付面より20mmの位置に50mN・mの曲げモーメントを加える。 軸長が20mmに満たない場合は右の式による。Lは測定位置(取付面から5の位置)とする。 Bending moment of 50mN・m to be applied to the shaft at 20mm from the mounting surface. If the shaft length is less than 20mm, the value shall be calculated as right formula. L: Measurement point from mounting surface.	0.5xL/20mmp-p以内 0.5xL/20mmp-p Max. (Lは取付長さ) (L: Shaft length)
5-7 軸のスラスト方向ガタ Shaft play in axial direction		0.6mmp-p以下 0.6mmp-p MAX.
5-8 軸の回転方向力ゲタ Rotation play at the click position	角度板にて測定する。 Measure with jig for rotational angle.	4° 以内 4° MAX.

					ALPS ELECTRIC CO., LTD.					
					APPD.	CHKD.	DSGD.	TITLE		
					1-2G	1-2G	1-2G	回転形エンコーダ ROTATIONAL ENCODER		
					2003-12-19	2003-12-19	2003-12-19	DOCUMENT NO.		
					S. Mizobuchi	T. Ouchi	R. Fujiki	5LE260L03 (3/5)		
SYMB	DATE	APPD	CHKD	DSGD						

CLASS No.	TITLE 回転形エンコーダ* 規格書 ROTATIONALENCODER SPECIFICATION	(SW01)
-----------	---	--------

6. 耐久性能 Endurance characteristics.

項目 Item	条件 Conditions	規格 Specifications
6-1 じゅう動寿命性能 Rotational life	無負荷で軸を毎時600往復の速さで、全回転角度の90%以上にわたり回転させる。 The shaft shall be turned at a speed of 600cycles/hour and over 90% of the total rotational angle.	30,000往復以上 30,000cycles or more 4-1~6及び5-1~3項の規格を満足すること。 Specifications in clause 4-1~6 and 5-1~3 shall be satisfied.
6-2 耐湿性 Damp heat	温度40±2°C、湿度90~95%の恒温湿槽中に240±10時間放置後、常温、常湿中に1.5時間放置する。 The encoder shall be stored at a temperature of 40±2°C with relative humidity of 90% to 95% for 240±10h in a thermostatic chamber. And then the encoder shall be subjected to standard atmospheric conditions for 1.5h, after which measurement shall be made.	4-1~6及び5-1~3項の規格を満足すること。 Specifications in clause 4-1~6 and 5-1~3 shall be satisfied.
6-3 耐熱特性 Dry heat	温度85±3°Cの恒温槽中に240±10時間放置後、常温、常湿中に1.5時間放置する。 The encoder shall be stored at a temperature of 85±3°C for 240±10h in a thermostatic chamber. And then the encoder shall be subjected to standard atmospheric conditions for 1.5h, after which measurements shall be made.	4-1~6及び5-1~3項の規格を満足すること。 Specifications in clause 4-1~6 and 5-1~3 shall be satisfied.
6-4 低温特性 Cold	温度-40±3°Cの恒温槽中に240±10時間放置後、常温、常湿中に1.5時間放置する。 The encoder shall be stored at a temperature of -40±3°C for 240±10h in a thermostatic chamber. And then the encoder shall be subjected to standard atmospheric conditions for 1.5h, after which measurement shall be made.	4-1~6及び5-1~3項の規格を満足すること。 Specifications in clause 4-1~6 and 5-1~3 shall be satisfied.
6-5 耐落下性 Free falling	60cmの高さより製品の任意の方向からビニタイルを張ったコンクリートの床上に自由に落下させる。 The encoder shall be fallen freely at any posture from 60cm height to the concrete floor covered with vinyl-tile, after which measurement shall be made.	著しい変形、破損等がなく4-1~6及び5-1~3項の規格を満足すること。 (但し、端子部の変形は除く。) No excessive deformation or damage. (Except the deformation of terminals.) And specifications in clause 4-1~6 and 5.1~3 shall be satisfied.
6-6 耐振性 Vibration	10~55~10HZと変化する振動(1周期1分/振幅1.5mm)をX、Y、Z、各方向に2時間加える。(計6時間) The following vibration shall be applied to the encoder, after which measurement shall be made: The entire frequency range, from 10Hz to 55Hz and return to 10Hz, shall be transversed in 1 min. Amplitude(total excursion): 1.5mm. This motion shall be applied for a period of 2h in each of 3 mutually perpendicular axes (A total of 6h).	4-1~6及び5-1~3項の規格を満足すること。 Specifications in clause 4-1~6 and 5-1~3 shall be satisfied.

ALPS ELECTRIC CO., LTD.						
			APPD. 1-2G	CHKD. 1-2G	DSGD. 1-2G	TITLE 回転形エンコーダ ROTATIONAL ENCODER
			2003-12-19	2003-12-19	2003-12-19	DOCUMENT NO. 5LE260L03 (4/5)
△ 12	'04-02-24	K. Y	H. K	S. W		
SYMB	DATE	APPD	CHKD	DSGD	S. Mzobuchi	T. Ouchi R. Fujiki

CLASS No.	TITLE 回転形エンコーダ* 規格書 ROTATIONALENCODER SPECIFICATION	(SW01)
-----------	---	--------

5. はんだ付け条件 Soldering conditions

5-1 手はんだの場合 Manual soldering

温度350°C以下、時間3秒以内
 Bit temperature of soldering iron : 350°C or less.
 Application time of soldering iron : within 3s.

5-2 ディップはんだの場合 Dip soldering

使用基板 : t1.6片面銅張積層板
 Printed wiring board: Single-sided copper clad laminate board with thickness of 1.6mm.

フラックス : 比重0.82以上のフラックスを用い発泡式フラクサーにて行い、発泡面高さは基板板厚の2/3とする。

Flux:
 ・Specific gravity: 0.82 or more.
 ・Flux shall be applied to the board using a bubble foaming type fluxer.
 ・The board shall be soaked in the flux bubble only to the 2/3 of its thickness.

プリヒート : 基板表面温度100°C以下、時間2分以内
 Preheating:
 ・Surface temperature of board: 100°C or less.
 ・Preheating time: within 2 min.

はんだ : 温度260°C以下、時間5秒以内
 Soldering:
 ・Solder temperature: 260°C or less.
 ・Immersion time: Within 5s.

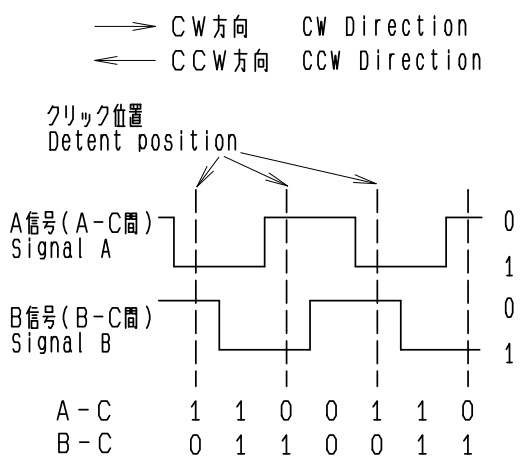
以上の工程を1回又は2回通過する。
 Apply the above soldering process for 1 or 2 times.

					ALPS ELECTRIC CO., LTD.			
					APPD.	CHKD.	DSGD.	TITLE
					1-2G	1-2G	1-2G	回転形エンコーダ ROTATIONAL ENCODER
					2003-12-19	2003-12-19	2003-12-19	DOCUMENT NO.
					S. Mizobuchi	T. Ouchi	R. Fujiki	5LE260L03 (5/5)
SYMB	DATE	APPD	CHKD	DSGD				

CLASS No. _____	TITLE _____	
-----------------	-------------	--

1) エンコータ^{*}の回路処理は、下図の読取方法を推奨します。
 For pulse count, recommendation is below.

出力変化順序 → Order of output signal		回転方向判定
A-C	1 1 0	CW方向
B-C	0 1 1	CW Direction
A-C	0 0 1	CW方向
B-C	1 0 0	CW Direction
A-C	1 0 0	CCW方向
B-C	0 0 1	CCW Direction
A-C	0 1 1	CCW方向
B-C	1 1 0	CCW Direction
A-C	1 1 1	無効
B-C	0 1 0	Not applicable
A-C	0 0 0	無効
B-C	1 0 1	Not applicable
A-C	0 1 0	無効
B-C	1 1 1	Not applicable
A-C	1 0 1	無効
B-C	0 0 0	Not applicable



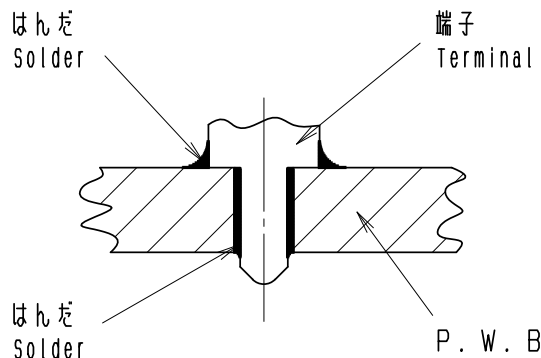
クリック位置より、B信号が先に変化後、A信号が変化した時にCW方向と判定。
 クリック位置より、A信号が先に変化後、B信号が変化した時にCCW方向と判定。
 どちらかの信号が変化しない時は、無効とする。

From detent position, phase B changes first then phase A change follows,
 it means CW direction.
 If either phase has no change it is not valid.

					ALPS ELECTRIC CO., LTD.			
		APPD.	CHKD.	DSGD.	TITLE _____			
		M-ENG2	M-ENG2	M-ENG2				
		S. MIZOBUCHI	K. HIROSE	H. MIURA	DOCUMENT NO.			
		2012-02-08	2012-02-08	2012-02-08	4LE-32 (1/1)			

1. はんだ付けに関するその他注意事項
Other precautions for Soldering

- 1) 図のようにP.W.Bの上面にはんだ付けをする配線は、お避け下さい。
Please avoid soldering on upper surface of P.W.B. as shown below.



- 2) 基板に挿入される金属足ははんだ付けしてご使用願います。
Please solder all inserted metal terminals and bracket to a PWB.
- 3) はんだ付け後、溶剤などで製品を洗浄しないで下さい。
After soldering , please not to wash or clean products by liquid such as solvent or any similar.
- 4) Selective solderingの場合は、Dip solderingと条件が異なりますので、事前に貴社設備で充分確認の上条件設定をお願いします。
Please thoroughly test and decide appropriate parameters for soldering by your soldering equipment under actual condition of production. (for example , parameters for selective soldering can be different from for wave soldering.)
- 5) Spray flaxerの場合は、製品の実装側からflaxが浸入しないようにして下さい。
If you use spray fluxer equipment , please prevent the flux from entering the inside of product from mounting side.

					ALPS ELECTRIC CO., LTD.			
					APPD.	CHKD.	DSGD.	TITLE
					Oct. 22. 2015	Oct. 22. 2015	Oct. 22. 2015	その他注意事項 (DIP/手はんだ) Other precautions (DIP/Manual soldering)
					S.Urushihara	K. Sasaki	Y. Ashida	DOCUMENT NO.
SYMB	DATE	APPD	CHKD	DSGD				C-2 (1/1)

1. ご使用上の注意 precautions in use

- 1) 当製品は密閉構造ではありませんので、使用環境によって外部ガスが製品内部に侵入し接点障害を起こす場合があります。同一セット内に以下の様な部材を使用しないで下さい。
 - ・硫化、酸化ガスを発生する部材（例：ゴム材，接着剤，合板，潤滑剤，梱包材）
 - ・低分子シロキサンガスを発生する部材（例：シリコン系ゴム，潤滑剤，接着剤）

As this product does not have hermetical structure , it is possible gas from outside get inside of product and may cause contact failure depends on using environment.
Please avoid using following materials. If you have to use any of material in parentheses , please pay special attention and confirm it does not influence to products through tests under actual using conditions.

 - materials which may generate sulfide gas or oxidized gas.
(rubber , glue , adhesive , plywood , packaging material)
 - materials which may generate low-molecular-weight siloxane gas.
(silicone base rubber , lubricant , glue)

- 2) 高湿度環境下、又は結露する環境下、液体が製品にかかる環境下では、端子間の電流リークが発生する恐れがありますのでご使用にならないで下さい。

Please not to use this product under the atmosphere with high humidity , with possibility of dew condensation or of direct splash of liquid. Because it may cause leak between terminals.

- 3) ツマミを挿入する際に、軸に規定荷重以上の力や衝撃荷重が加わると製品が破壊する場合があります。ツマミの寸法や 挿入治具の圧力管理は、規定荷重以下で挿入できる設定の配慮をお願いします。

The product may have malfunction if excessive stress or impact than specified value is applied when insert knob to the shaft.
Please fix appropriate dimension for knob or fix insertion force of knob of mounting equipment which can avoid excessive stress to the product than specified value.

- 4) 使用温度範囲の上限、下限付近で長期間の連続使用はできません。動作寿命の規定は常温15℃～35℃、常湿25%～85%の環境条件に限りです。使用温度範囲の上限、下限付近で長期間の連続動作を行う場合は、機種毎に仕様規定が可能かどうか確認が必要になります。

This product can't be continuously used under high operating temperature or low operating temperature specified in this document.
Unless otherwise specified , the durability is specified only under normal conditions , temperature 15℃ to 35℃ and related humidity 25% to 85%.
When this product is operated at temperature near from upper or lower limit of operating temperature range , feasibility must be examined by each product specification.

- 5) 製品本体を規定の取付面まで挿入して水平になるように取付けて下さい。水平にならないまま取付けますと、動作不良の要因となります。

Insert these products to the specified mounting surface and mount them horizontally.
If not mounted horizontally, these products will malfunction.

- 6) 塵埃が多い環境で使用されますと塵埃が開口部から入り出力不良や動作不良の原因となることがありますのでセット設計時に予めご配慮ください。

If this product is used under dusty conditions , dust or debris may get inside of product from openings and possible to cause output failure or malfunction. Please consider protections against dust when surrounding parts of the product are designed.

					ALPS ELECTRIC CO., LTD.			
					APPD.	CHKD.	DSGD.	TITLE
					Oct. 15. 2015	Oct. 15. 2015	Oct. 15. 2015	ご使用上の注意（共通） Precautions in use (Common)
					S. Urushihara	K. Sasaki	Y. Ashida	DOCUMENT NO.
SYMB	DATE	APPD	CHKD	DSGD	C - 4 (1/1)			

FOLD

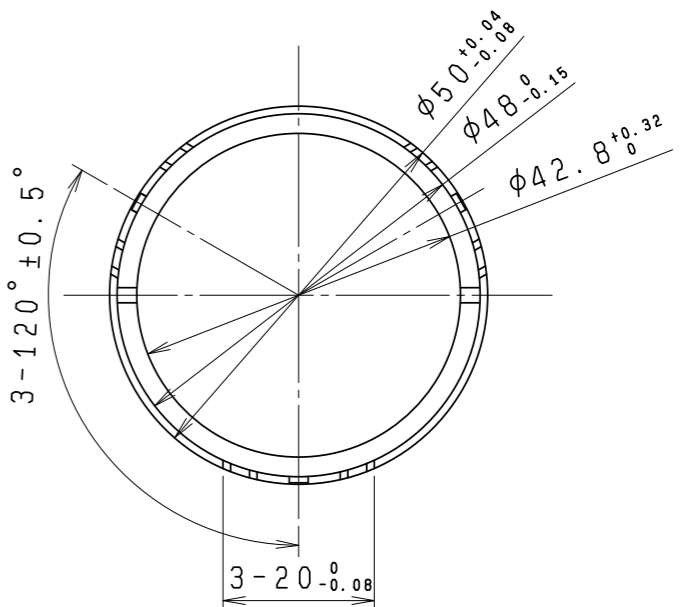
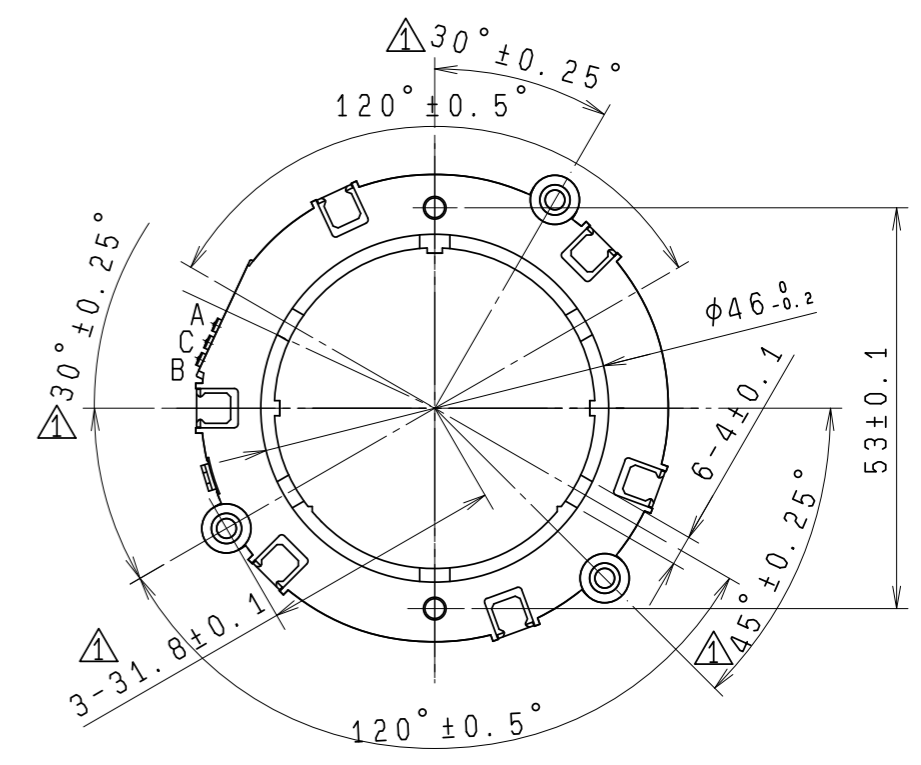
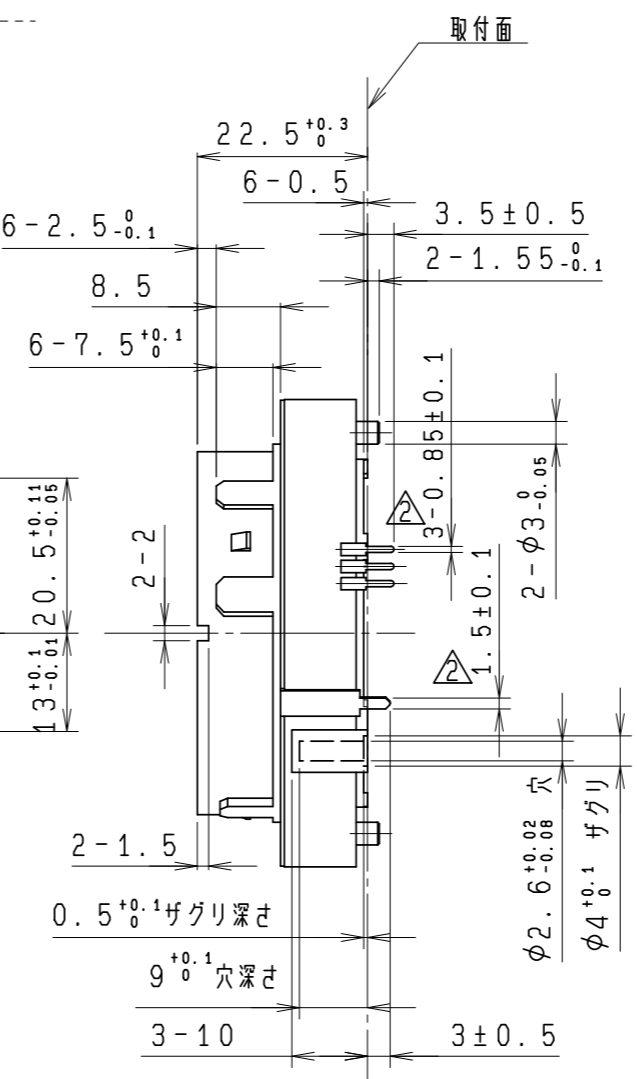
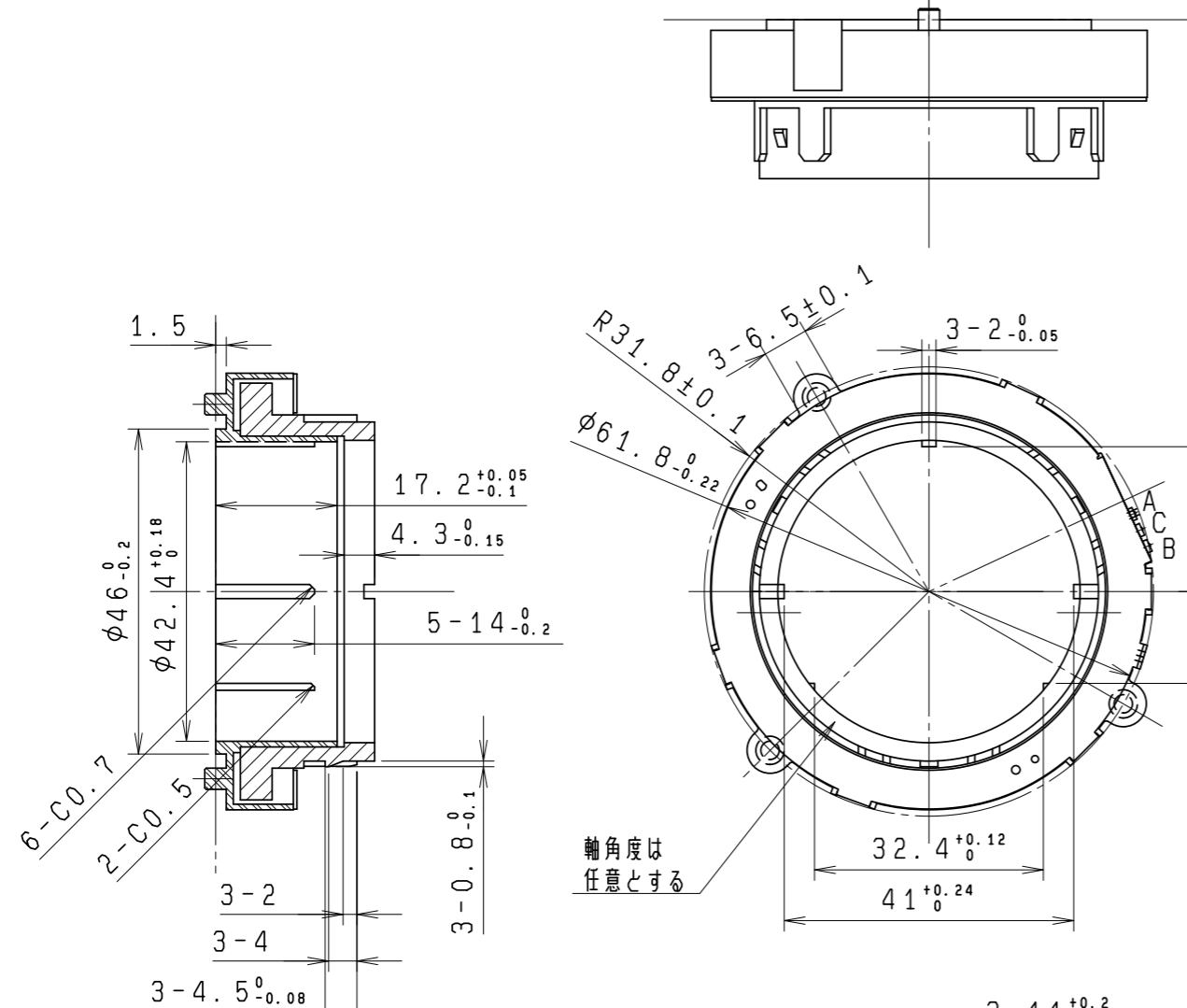
1 2 3 4 5 6

A

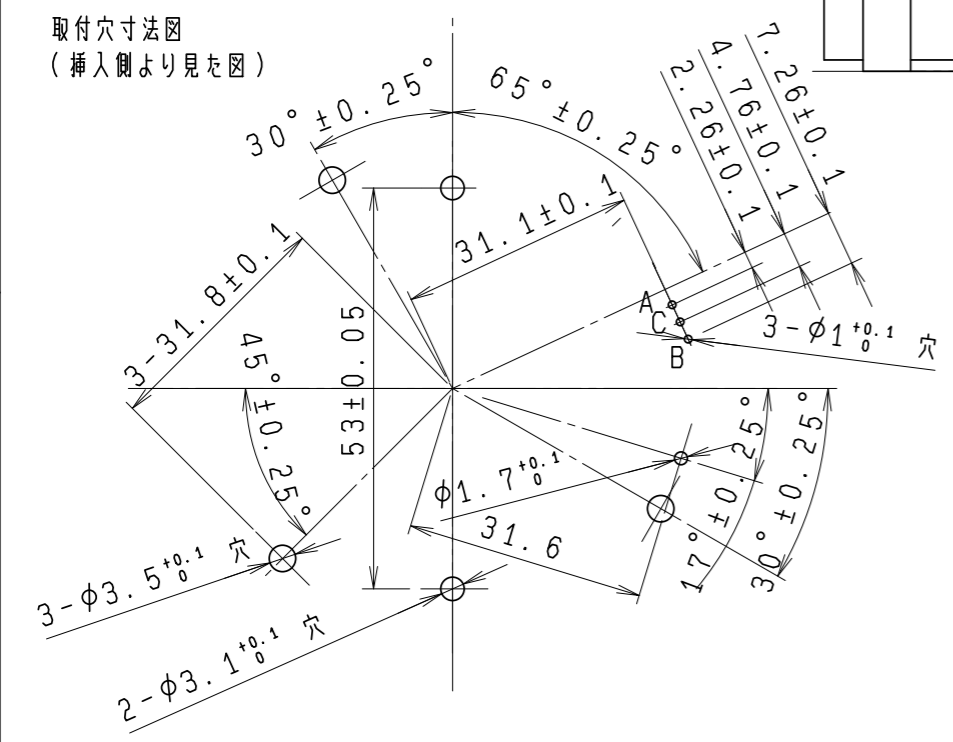
B

A

B



取付穴寸法図
(挿入側より見た図)



軸角度は
任意とする

軸部詳細

PART NO.		MATERIAL		SPEC/NAME		FINISH		30C/15P		
ALPS ELECTRIC CO., LTD.							SCALE		NO.	
DSGD. 1-2G							1:1			
R. Fujiki 2003-12-19							CHKD.		TITLE	
T. Ouchi 2003-12-19							UNIT		DOCUMENT NO.	
S. Mizobuchi 2003-12-19							mm		LE260L04	

指定なき部分の許容差 TOLERANCES UNLESS OTHERWISE SPEC	
L ≤ 4	±0.2
4 < L ≤ 16	±0.3
16 < L ≤ 63	±0.4
63 < L ≤ 250	±0.5
250 < L	±0.7
角度 ANGULAR DIMENSION	±5°

NO.	SYMB	DATE	APPD	CHKD	DSGD
2	△	2008-07-29	Y. K	J. K	H. K
4	△	2004-03-04	H. K	K. H	S. W

1 2

FOLD

Confidential