

| | | |
|-----------|--|------------------------|
| CLASS No. | TITLE 回転形エンコーダ 規格書 ROTATIONALENCODER SPECIFICATION | EC11B156040N (SW01) |
|-----------|--|------------------------|

1. 一般事項 General

1-1 適用範囲 Scope

この仕様書は主として電子機器に用いる微小電流回路用11形薄形ロータリーエンコーダに適用する。
This specification applies to 11mm size low-profile rotary encoder (incremental type) for microscopic current circuits, used in electronic equipment.

1-2 標準状態 Standard atmospheric conditions

測定は特に指定のない限り、次の状態で行なう。
Unless otherwise specified, the standard range of atmospheric conditions for making measurements and tests is as follows:

温度 Ambient temperature : 15°C to 35°C
 相対湿度 Relative humidity : 25% to 85%
 気圧 Air pressure : 86kPa to 106kPa

但し、疑義を生じた場合は、次の基準状態で行なう。

If there is any doubt about the results, measurements shall be made within the following limits:

温度 Ambient temperature : 20 ± 1°C
 相対湿度 Relative humidity : 63% to 67%
 気圧 Air pressure : 86kPa to 106kPa

2. 構造 Construction

2-1 寸法 Dimensions

添付組立図による。
Refer to attached drawing.

3. 定格 Rating

3-1 定格容量 Rating : D.C. 5V 10mA (1mA MIN)

4. 電気的性能 Electrical characteristics

| 項目 Item | 条件 Conditions | 規格 Specifications |
|----------------------------------|-------------------------------------|--|
| 4-1 出力信号 Output signal format | | A, B2信号の位相差出力とし、詳細は<fig. 1>の通りとする。 (破線はクリック付きの場合のクリックの位置を示す。) 2 Phase-different signals (SignalA, signalB) Details shown in <fig.1>. (The broken line shows detent position of with-detent type.) |
| | <Fig 1> | |
| | 軸回転方向 Shaft rotational direction | 信号 Signal |
| | 時計方向 C. W. | A(A-C端子間) A(Terminal A-C) |
| | B(B-C端子間) B(Terminal B-C) | 出力波形 Output |
| | A(A-C端子間) A(Terminal A-C) | OFF ON |
| | B(B-C端子間) B(Terminal B-C) | OFF ON |
| 反時計方向 C. C. W. | A(A-C端子間) A(Terminal A-C) | OFF ON |
| | B(B-C端子間) B(Terminal B-C) | OFF ON |

| | | | | |
|--------------------------------------|------|---------------------|---------------------|-------------------------------|
| ALPS ALPS ELECTRIC CO., LTD. | | | | |
| SYMB | DATE | APPD. | CHKD. | DSGD. |
| | | 設3 01.4.19 溝瀬 | 設3 01.4.19 木村 | 設3 01.4.18 山口 |
| TITLE 回転形エンコーダ ROTATIONAL ENCODER | | | | DOCUMENT NO. 5LA211-E85 (1/4) |

| 項目 Item | 条件 Conditions | 規格 Specifications |
|---|---|---|
| 4-2 分解能 Resolution | 1回転にて出力されるパルス数 Number of pulses in 360° rotation. | 各相15パルス/360° 15 pulses/360° for each phase → (クリック付きの場合に適用) (Applied for with-detent type) (2クリック 1パルス) (2click 1pulse) |
| 4-3 スイッチング特性 Switching characteristics | <p>下記測定回路<fig. 2>を用い、回転軸を$360^\circ \cdot s^{-1}$の速さで回転し測定する。 Measurement shall be made under the condition as follows.</p> <p>1) Shaft rotational speed : $360^\circ \cdot s^{-1}$ 2) Test circuit : <fig. 2></p> <div style="text-align: center;"> </div> <p><fig. 3></p> <div style="text-align: center;"> </div> <p>(注記) コードOFF状態 : 出力電圧が3.5V以上の状態を言う。 コードON状態 : 出力電圧が1.5V以下の状態を言う。 (note) Code-OFF area : The area which the voltage is 3.5V or more. code-ON area : The area which the voltage is 1.5V or less.</p> | |
| 1) チャタリング Chattering | コードのOFF→ON及びON→OFFの際の、出力1.5V~3.5Vの通過時間にて規定する Specified by the signal's passage time from 3.5V to 1.5V or from 1.5V to 3.5V of each switching position (code OFF→ON or ON→OFF). | $t_1, t_3 \leq 3ms$ |
| 2) 摺動ノイズ (バウンス) Sliding noise (Bounce) | コードONの部分の1.5V以上の電圧変動時間とし、チャタリング t_1, t_3 両者との間に1ms以上の1.5V以下のON部分を有するものとする。また、摺動ノイズ間に1.5V以下の範囲が1msある場合は、別の摺動ノイズと判断する。 Specified by the time of voltage change exceed 1.5V in code-ON area. When the bounce has code-ON time less than 1ms between chatterings (t_1 or t_3), the voltage change shall be regarded as a part of chattering. When the code-ON time between 2 bounces is less than 1ms, they are regarded as 1 linked bounce. | $t_2 \leq 2ms$ |
| 3) 摺動ノイズ Sliding noise | コードOFFの部分の電圧変動 The voltage change in code-OFF area. | 3.5V以上 3.5V MIN |

| | | | | | |
|-------------------------------------|------|---------------------|---------------------|---------------------|--|
| ALPS ALPS ELECTRIC CO., LTD. | | | | | |
| SYMB | DATE | APPD | CHKD | DSGD | TITLE 回転形エンコーダ ROTATIONALENCODER |
| | | 設3 01.4.19 瀧瀬 | 設3 01.4.19 木村 | 設3 01.4.18 山口 | DOCUMENT NO. 5LA211-E85 (2/4) |

| | | |
|-----------|--|--------|
| CLASS No. | TITLE 回転形エンコーダ 規格書 ROTATIONALENCODER SPECIFICATION | (SW01) |
|-----------|--|--------|

| 項目 Item | 条件 Conditions | 規格 Specifications |
|-----------------------------------|---|--|
| 4-4 位相差 Phase-difference | <p>360°・s⁻¹の定速にて操作軸を回転する。 Measurement shall be made under the condition which the shaft is rotated in 360°・s⁻¹ (constant speed).</p> <p><fig. 4></p> <p>A信号(A-C間) Signal A OFF</p> <p>B信号(B-C間) Signal B ON</p> | <fig. 4>において ΔT≥6ms In<fig. 4> |
| 4-5 絶縁抵抗 Insulation resistance | 端子-軸受間にD. C. 250V印加する。 Measurement shall be made under the condition which a voltage of 250VD.C. is applied between individual terminals and bushing. | 端子-軸受間にて100MΩ以上 Between individual terminals and bushing: 100MΩ MIN. |
| 4-6 耐電圧 Dielectric strength | 端子-軸受間にA. C. 300V1分間又は、A. C. 360V2秒間印加する。 (リーク電流1mA) A voltage of 300VA.C. shall be applied for 1min or a voltage of 360VA.C. shall be applied for 2s between individual terminals and bushing. (Leak current:1mA) | 損傷・アーク・絶縁破壊がないこと。 Without damage to parts, arcing or breakdown. |

5. 機械的性能 Mechanical characteristics

| 項目 Item | 条件 Conditions | 規格 Specifications |
|---|--|---|
| 5-1 全回転角度 Total rotational angle | | 360° (エンドレス) 360° (Endless) |
| 5-2 クリックトルク Detent torque | (クリック付きのみ適用) (Applied for with-detent type) (5~35°Cにて) (-30°Cにて) (at 5~35°C) (at -30°C) | 12±7mN・m |
| 回転トルク Rotational torque | (クリックなしのみ適用) (Applied for without-detent type) (5~35°Cにて) (-30°Cにて) (at 5~35°C) (at -30°C) | |
| 5-3 クリック点数及び位置 Number and position of detents. | (クリック付きのみ適用) (Applied for with-detent type) | 30点クリック 30 detents (ステップ角度 12°±3°) (Step angle:12°±3°) |
| 5-4 端子強度 Terminal strength | 端子先端の任意の方向に5Nの力を1分間加える。 A static load of 5N be applied to the tip of terminals for 1min in any direction. | 端子の破損、著しい力ゝタがないこと。 但し、端子の曲がりは可とする。 Without damage or excessive looseness of terminals. Terminal bend is permitted. |

| | | | | | | |
|------|------|-------|-------|-------|--|--|
| | | | | | ALPS ALPS ELECTRIC CO., LTD. | |
| SYMB | DATE | APPD. | CHKD. | DSGD. | TITLE 回転形エンコーダ ROTATIONALENCODER | |
| | | | | | DOCUMENT NO. 5LA211-E85 (3/4) | |

設3
01.4.19
溝淵

設3
01.4.18
木村

| | | |
|-----------|--|--------|
| CLASS No. | TITLE 回転形エンコーダ 規格書 ROTATIONALENCODER SPECIFICATION | (SW01) |
|-----------|--|--------|

| 項目 Item | 条件 Conditions | 規格 Specifications |
|---|--|--|
| 5-5 軸の押し引き強度 Push-pull strength of shaft | 軸の押し及び引き方向に100Nの力を10秒間加える。 (セット実装状態) Push and pull static load of 100N shall be applied to the shaft in the axial direction for 10s. (After installing) | 軸の破損、著しいガタのないこと。 感触に異常がないこと。 Without damage or excessive play in shaft. No excessive abnormality in rotational feeling. |
| 5-6 軸ガタ Shaft wobble | 取付面より30mmの位置に50mN・mの曲げモーメントを加える。 軸長が30mmに満たない場合は右の式による。Lは測定位置(取付面からの位置)とする。 Bending moment of 50mN・m to be applied to the shaft at 30mm from the mounting surface. If the shaft length is less than 30mm, the value shall be calculated as right formula. L: Measurement point from mounting surface. | 軸受長 軸ガタ Bushing Wobble length Wobble (mm) (mmp-p less) 5 0.8xL/30 7 0.5xL/30 → 10 0.4xL/30 △ |
| 5-7 軸のスラスト方向ガタ Shaft play in axial direction | | 0.4mm以下 0.4mm MAX. |
| 5-8 軸の回転方向ガタ Rotation play at the click position | 角度板にて測定する。 Measure with jig for rotational angle. | 4°以内 4° MAX. |
| 5-9 取付け上の注意 Notice for mounting | 右図の様にスイッチ本体を揃えてご使用下さい。セット側でスイッチ本体の引き及び回転方向の力「イト」が無い場合は、はんだ付けだけの固定となり、はんだ付け信頼性及びスイッチ本体強度が不安定となる可能性があります。 Hold the bushing use front panel or light pipe. Because this switch not has thread. If don't hold the bushing, the switch maybe become intermittent rough mounting after soldering by knob stopper face. | |

6. 耐久性能 Endurance characteristics.

| 項目 Item | 条件 Conditions | 規格 Specifications |
|---------------------------------|---|--|
| 6-1 しゅう動寿命性能 Rotational life | 無負荷で軸を毎時500サイクルの速さで、15,000サイクル断続動作を行う。 但し、試験途中5,000で中間測定を行う。(1サイクルは、360°1往復) The shaft of encoder shall be rotated to 15,000 cycles at a speed of 500cycles per hour without electrical load, after which measurements shall be made. However, an interim measurement shall be made immediately after 5,000 cycles. (1 cycle: rotate 360° CCW rotate 360° CW) | クリック又は回転トルク 初期規格値に対し ^{+10%} _{-30%} その他、初期規格を満足すること。 Detent or Rotational torque: Relative to the previously specified value. ^{+10%} _{-30%} Except above items, specifications in clause 4.1~6 and 5.1, 5.3 shall be satisfied. |

7. その他 Notes.

7-1 適用仕様書

車載用電子部品共通仕様書(仕様書番号 5102-016)
JIS C 6443 普通級炭素系可変抵抗器

The items except above mentioned items shall meet or exceed 5102-016 (common specifications for CLARION Co., LTD.) and JIS C 6443. And in the effective application 5102-016 takes priority of JIS C 6443.

7-2

本製品に使用するグリス(シリコン系および鉱油系グリス)には、ABS樹脂を侵す成分は含まれておりません。
The greases used for this product are silicone grease and mineral oil grease, and the grease shall not do damage to ABS resin.

| | | | | | | | | |
|------|------------|------|------|------|--------------------------------|---------------|---------------|--------------------------------|
| | | | | | ALPS ELECTRIC CO., LTD. | | | |
| SYMB | DATE | APPD | CHKD | DSGD | APPD. | CHKD. | DSGD. | TITLE |
| △ | 2003-11-14 | 溝 | 小原 | 木村 | 設3 01.4.19 | 設3 01.4.19 | 設3 01.4.19 | 回転形エンコーダ ROTATIONAL ENCODER |
| | | | | | 溝 | 木村 | 山口 | DOCUMENT NO. |
| | | | | | | | | 5LA211-E85 (4/4) |

| | |
|-----------|-------|
| CLASS No. | TITLE |
|-----------|-------|

1. はんだ耐熱 Resistance to soldering heat

下記の“はんだ付け条件”にて絶縁体の変形、破損のないこと。感触に異常のないこと。
 At the specified by the soldering conditions below.
 There shall be no deformation or cracks in molded part.
 No excessive abnormality in rotational feeling.

はんだ付け条件 Soldering conditions

手はんだの場合 Manual soldering

温度260±10° C, 10秒以内, 又は 温度350±5° C, 3秒以内
 To be performed in ten seconds at 260±10 C or in three seconds at 350±5° C.

ディップはんだの場合 Dip soldering

使用基板 : ±1.6両面銅張積層板
 Printed wiring board: Both-sided copper clad laminate board with thickness of 1.6mm.

フラックス : 比重0.82以上のフラックスを用い発泡式フラクサーにて発泡面高さは、基板板厚の3分の2。

Flux:
 · Specific gravity: 0.82 or more.
 · Flux shall be applied to the board using a bubble foaming type fluxer.
 · The board shall be soaked in the flux bubble only to the 2/3 of its thickness.

プリヒート : 基板表面温度100° C以下、時間2分以内
 Preheating:
 · Surface temperature of board: 100° C or less.
 · Preheating time: within 2 min.

はんだ : 温度260±5° C, 時間5±1秒
 Soldering:
 · Solder temperature: 260±5° C.
 · Immersion time: Within 5±1s.

以上の工程を1回または2回通過する。
 Apply the above soldering process for 1 or 2 times.

| | | | | | | | | |
|------|------|------|------|------|-------------------------------------|----------------------------------|----------------------------------|--------------|
| | | | | | ALPS ALPS ELECTRIC CO., LTD. | | | |
| | | | | | APPD 1技-4G '97.11.19 川崎 | CHKD 1技-4G '97.11.19 野村 | DSGD 1技-4G '97.11.19 三浦 | TITLE |
| SYMB | DATE | APPD | CHKD | DSGD | | | | DOCUMENT NO. |
| | | | | | | | | L-E3 (1/1) |

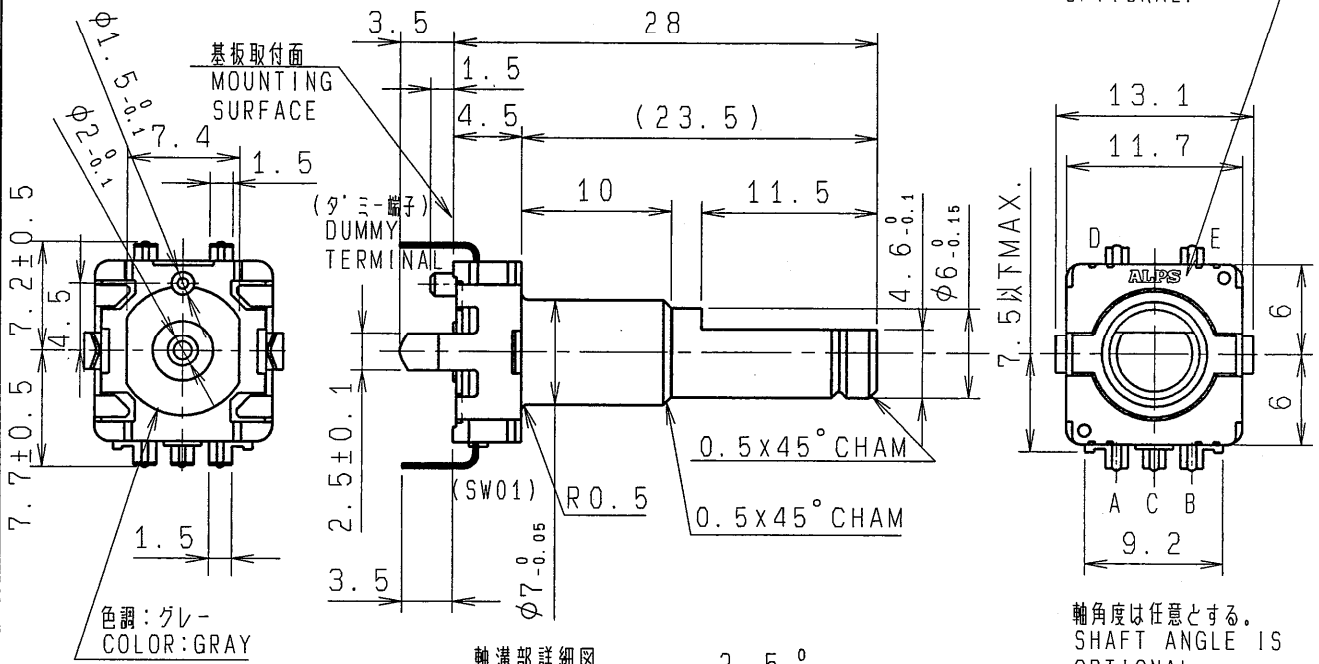
OR

注記 軸受材質：亜鉛ダイキャスト
軸材質：アルミニウム

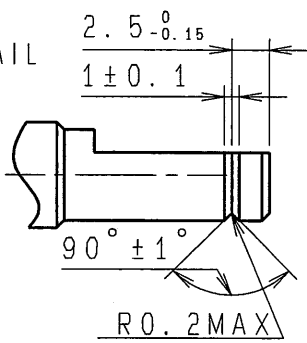
(SW01) ENCODER

NOTES BUSHING MATERIAL: ZINC ALLOY DIE CASTING
SHAFT MATERIAL: ALUMINUM

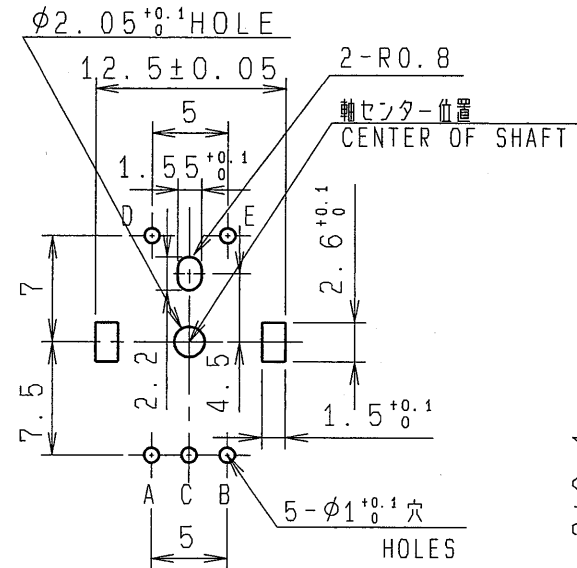
商標の位置は任意とする。
THE POSITION OF TRADE MARK IS OPTIONAL.



軸溝部詳細図
SHAFT DETAIL



取付穴寸法図 許容差±0.1
(部品挿入側)
P. W. B. MOUNTING DETAIL
TOLERANCE±0.1
VIEWED FROM MOUNTING SIDE

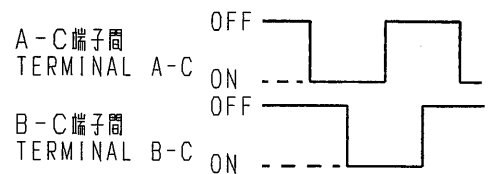


基板板厚 t=1.6mm
P. C. B. THICKNESS t=1.6mm

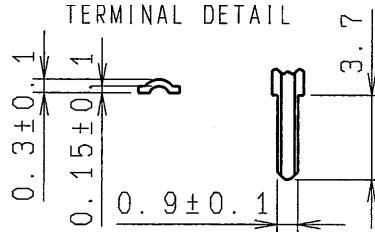
軸角度は任意とする。
SHAFT ANGLE IS OPTIONAL.

(SW01) 出力信号
ENCODER OUTPUT SIGNAL

時計方向回転
CW ROTATION



基板挿入部端子形状詳細 (3:1)
TERMINAL DETAIL



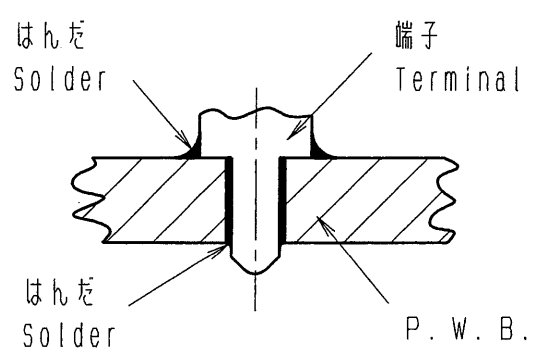
| 指定なき部分の許容差 TOLERANCES UNLESS OTHERWISE SPEC | |
|--|------|
| L ≤ 10 | ±0.3 |
| 10 < L < 100 | ±0.5 |
| 100 ≤ L | ±0.8 |
| 角度 ANGULAR DIMENSION | ±5° |

| | | | | | |
|--------------------------------|--------------|----------------------|--------------|---------------------------|--|
| | | | | 15P/30C 重クリック品 | |
| PART NO. | NAME | MATERIAL NAME / CODE | FINISH | | |
| ALPS ELECTRIC CO., LTD. | | | | | |
| DSGD. | M. CHIBA | 2010-09-13 | SCALE 2:1 | NO. | |
| CHKD. | Y. SHIMIZU | 2010-09-13 | | TITLE 11形1軸 エンコーダ組立図 | |
| APPD. | S. MIZOBUCHI | 2010-09-13 | UNIT mm | DOCUMENT NO. LA2110E77 | |
| SYMB | DATE | APPD | CHKD | DSGD | |

| | |
|-----------|-------|
| CLASS No. | TITLE |
|-----------|-------|

<はんだ付け時の注意事項>
Caution for soldering

図のようにP.W.B.の上面にはんだ付けをする配線は避け下さい。
Please avoid soldering on upper surface of P.W.B. as shown



⚠ 基板に挿入される金属足ははんだ付けしてご使用願います。
Solder all metal inserted fixing including terminals & metal lugs into a substrate.

| | | | | | | | |
|------|-----------|---------------|---------------|---------------|--------------------------------|------------|------------|
| | | | | | ALPS ELECTRIC CO., LTD. | | |
| | | APPD. DSG1 | CHKD. DSG1 | DSGD. DSG1 | TITLE | | |
| | | Y. YOSHIOKA | Y. SATO | Y. OYA | DOCUMENT NO. | | |
| SYMB | DATE | APPD | CHKD | DSGD | 1996/01/11 | 1996/01/11 | 1996/01/11 |
| △1 | '09-01-27 | Y, K | Y, K | H, M | 4K-1 (1/1) | | |