

导电聚合物片式固体电解质  
钽电解电容器  
规格书

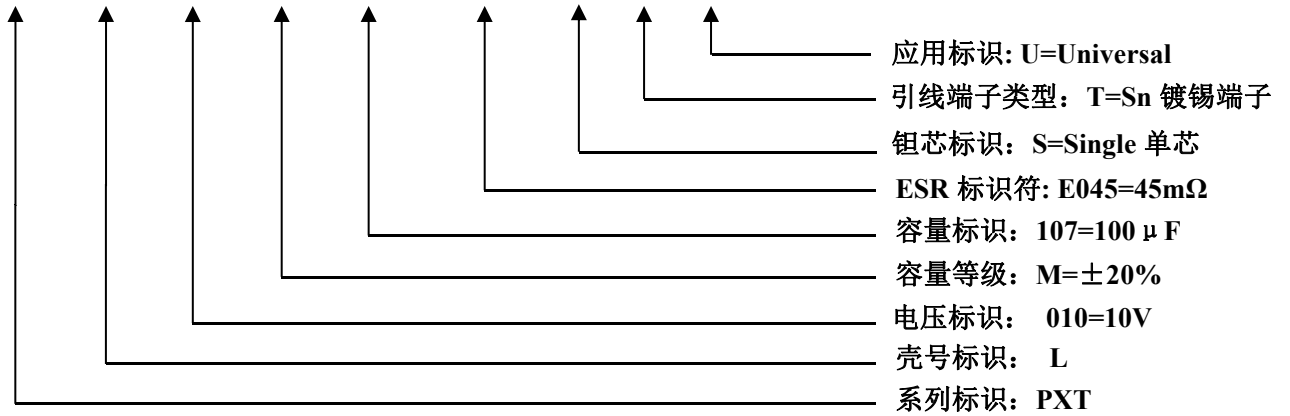
新云型号：PXTL010M107E045STU

### 1. 产品特点

该产品为模压封装、片式引出，具有密封性好、重量轻、电性能优良、稳定可靠等特点。适用于移动通讯、摄像机、程控交换机、计算机、汽车电子等各种电子设备的直流或脉动电路。

### 2. 产品型号及编码说明

**PXT L 010 M 107 E045 S T U**



### 3. 产品外形及尺寸：见图 1 及表 1

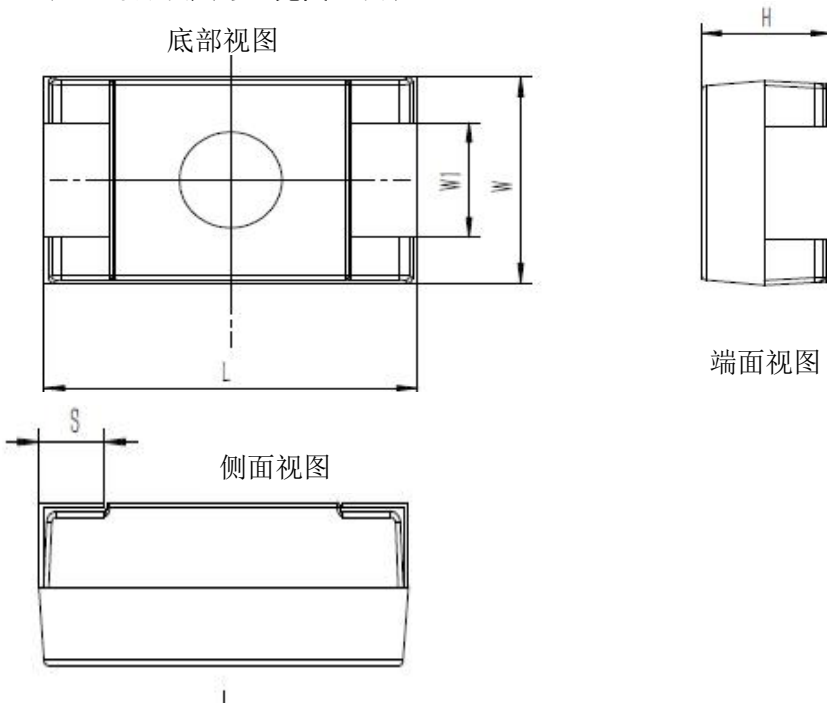


表 1 电容器的外形尺寸

单位: mm

外壳代号	外形尺寸				
	L	W	H	S	W <sub>i</sub>
L	7.3±0.2	4.3±0.2	1.9±0.2	1.3±0.2	2.4±0.1

#### 4. 电性能参数

4.1 工作温度范围：-55°C ~ 105°C。

4.2 标称电容量偏差 ( 25°C , 120Hz )： M : ±20%。

4.3 主要电性能参数：见表 2

表 2 电性能参数表

项目		性能				备注
使用温度		-55°C ~ 105°C				
额定电压		10V				
浪涌电压		额定电压的 1.15 倍				
静电容量		100μF				测试频率：120Hz 测试温度：25(±2)°C
容量等级		±20%				
损失角正切 ( tanδ )		≤10%				
漏电流 ( μA )		≤100				额定电压充电 5 分钟后
等效串联电阻 ( mΩ )		≤45				测试频率：100KHz
纹波电流 ( mA )		≤1750				100KHz/+45°C
		ΔC/C	tanδ	ESR	LC	
浪涌电压测试		初始值的±20%以内	规格值 1.5 倍以下	规格值 1.5 倍以下	规格值的 3 倍以下	
温度特性	+25°C	-	规格值以下	规格值以下	规格值以下	
	-55°C	初始值的±20%以内	规格值以下	规格值以下	-	
	+105°C	初始值的±30%以内	规格值的 1.5 倍以下	-	规格值的 10 倍以下	
耐焊接热		初始值的±10%以内	规格值的 1.5 倍以下	规格值的 1.1 倍以下	规格值的 3 倍以下	
耐久性		初始值的±20%以内	规格值的 2 倍以下	规格值的 5 倍以下	规格值的 2 倍以下	2000H@105°C额定电压
耐湿热性		试验前的值的+40% , -20%以内	规格值的 1.5 倍以下	规格值的 5 倍以下	规格值的 5 倍以下	温度：60°C 湿度：90% ~ 95%RH 时间：500 小时

## 5. 标志

### 5.1 标志内容

- (1) 商标及正极标识
- (2) 标称电容量
- (3) 额定工作电压

### 5.2 标志

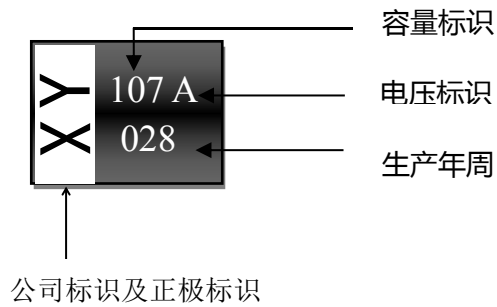


图 2 产品标识图

## 6. 产品外观质量

6.1 产品本体应无针眼、缺角、缺块、发黑、漏封、裂纹、引出片断裂等现象。

6.2 产品标志：应清晰、完整、正确；无重影、漏打等现象。

## 7. 包装

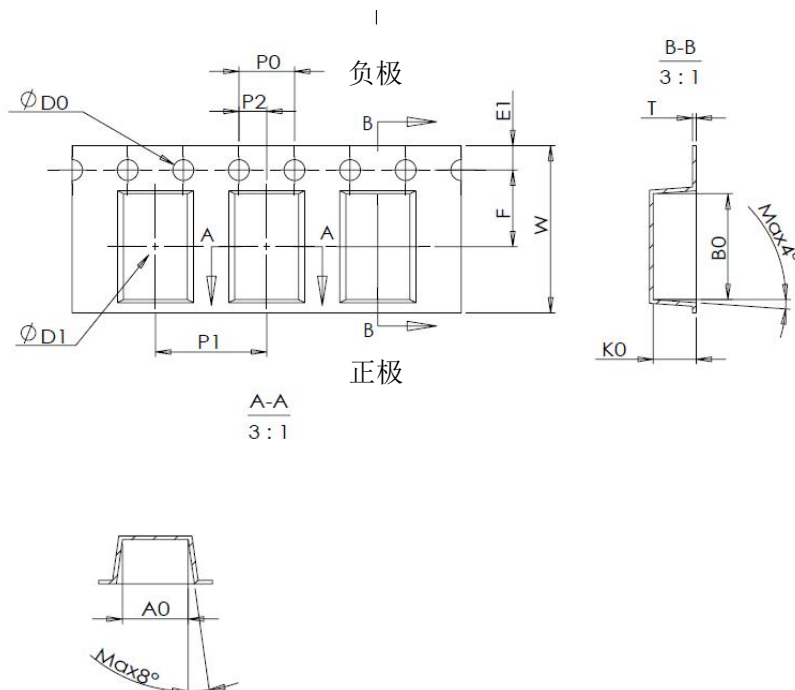


图 3 PX-Cap 包装带尺寸图

表 3: 包装带尺寸明细表

单位: mm

	W (+0.30,-0.10)	P <sub>1</sub> ±0.10	E <sub>1</sub> ±0.10	F ±0.10	D <sub>0</sub> ±0.10	P <sub>0</sub> ±0.10	P <sub>010</sub> ±0.10	P <sub>2</sub> ±0.10	A <sub>0</sub> ±0.10	B <sub>0</sub> ±0.10	K <sub>0</sub> ±0.10	T ±0.10
L SIZE	12.00	8.00	1.75	5.50	1.50	4.00	40.00	2.00	4.60	7.60	2.16	0.23

PX-Cap 导电聚合物钽电容器采用如下的包装方式

- 电容器按极性同一方向放入塑料包装带（凹纹载带）中，并贴上覆盖膜（盖带）。
- 将塑料包装带（凹纹载带）卷在塑料卷盘中，通常为 500pcs/卷，并贴上产品标签。
- 将塑料卷盘放入真空包装袋中，包装袋内置干燥剂和湿度指示球（蓝色），抽真空包装。真空包装袋上贴有产品标签，包含规格、LOT No.、数量、生产日期等信息。将真空包装袋放入内包装箱。
- 将内包装箱放入外包装箱内，在外包装箱上贴上标签。

## 8 应用指南

### 8.1 室温电性能的测量

#### 8.1.1 电容量(C)和损耗角正切(tanδ)的测量

- 施加电压：直流电压： $U = 2.2_{-1.0}^0 V$ ；交流偏压（有效值）的范围： $U_{\sim} = 1.0_{-0.5}^0 V$
- 测量时，确保电容器正、负极的接法正确，否则读数会产生较大的偏差。

#### 8.1.2 漏电流 (I) 的测量

- 施加电压：额定电压测量时，应串联 1000Ω 的保护电阻。施加额定电压后 5 分钟，漏电流指针稳定后读数。

- 测量漏电流时，严禁将产品的正、负极接反，如不慎接反，该只电容器应报废，即使电性能仍合格，也不能再使用。

- 产品测量完毕后，应对电容器进行完全放电，放电可采用下列方法进行：通过 1KΩ 电阻放电 5 秒后再通过导线短路放电 30 秒。

#### 8.1.3 等效串联电阻 (ESR) 的测量

- 测量频率：100KHz 交流偏压（有效值） $U_{\sim} = 1.0_{-0.5}^0 V$ 。

- 等效串联电阻值的测量受导线的影响较大，为了测量的正确性，一方面应采用专用的夹具进行测量，另一方面在测量前应对仪表进行校正。

## 8.2 电路设计应考虑的问题

### 8.2.1 关于反向电压

- 片式钽电解质电容器为极性电容器，不允许施加反向电压，并且不可在纯交流电路中使用。

### 8.2.2 工作电压/降额电压

- 大约 90%以上片式钽电容器失效表现为短路或漏电流增大模式，为了提高可靠性，在设计电路中充分考虑降额是必要的。

## 8.3 电容器的焊接安装

### 8.3.1 产品的焊接和清洗

- 采用烙铁焊接时，使用烙铁应在 30W 以下，烙铁的尖端温度小于 350°C，使用时间小于 3 秒。

(但是，切勿用烙铁头触碰电容器本体或对其施加强力。)

- 采用回流焊或波峰焊时，参考如下推荐焊接曲线。

PX-Cap 导电聚合物片式钽电容推荐的焊接曲线图见图 4。

<峰值温度 260 °C 无铅回流焊>

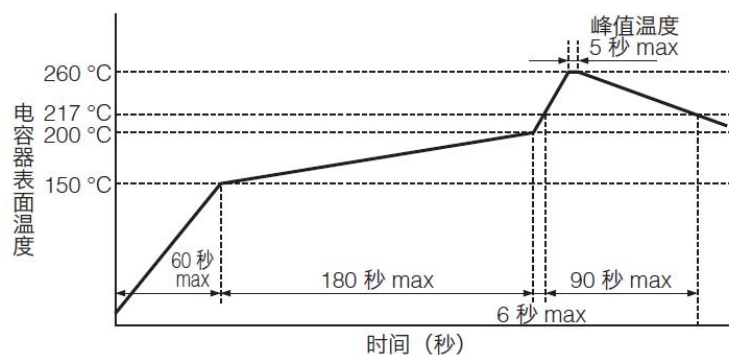


图 4 回流焊焊接曲线

- 无论是手工焊还是回流焊，都应避免采用活性高，酸性强的助焊剂，以免清洗不干净后渗透、腐蚀和扩散，进而影响其可靠性。建议用免清洗助焊剂，需要时建议使用异丙醇清洗，时间超过 5 分钟；建议不采用超声波清洗。

- 在安装时不要施加过大的外力，以免电容器本体或引出焊片的电镀层脱落或受伤；已安装过一次电容请勿再使用。

### 8.3.2 可选用的焊接方法

- (1) 气相回流焊；(2) 远红外回流焊；(3) 波峰焊；(4) 热板回流焊；(5) 手工焊。

#### 8.4 使用中的注意事项

- 钽电容器在使用过程中，原则上禁止使用三用表电阻档对有钽电容的电路或电容器本身进行不分极性的测试。

- 通电后，如出现臭味或冒烟，立即切断电源，产品燃烧时，请勿将脸和手等接近。在整个使用过程中，如不慎对电容器施加不恰当的电压（如超压或反向），或外力（机械应力或热应力）该产品，应被剔除，即使性能合格也不能再使用。

#### 8.5 电容器的储存与湿度敏感等级

电容器应在不拆除包装的状态下储存，勿暴露在直射阳光或尘埃中，一般应在常温（ $5 \sim 35^{\circ}\text{C}$ ）（相对湿度 75% 以下）的环境下保存。如长期置于高温、高湿的环境中，不仅将使引出焊片的可焊性变差，而且将使电容器的性能变差。在原则上，保存期限为 2 年，对超过保存期限的产品请重新检验，确认无异常后再使用。

按照《IPC/JEDEC J-STD-020D.1 非气密固态表面贴装器件的潮湿/回流焊敏感度分类》和《IPC/JEDEC J-STD-033C 潮湿/回流焊敏感表面贴装器件的操作、包装、运输及使用》的规定，PX-Cap 型导电聚合物片式钽电容器湿度敏感（MSL）等级为三级。PX-Cap 型导电聚合物片式钽电容器在交付客户已经进行除潮处理，并采用真空包装袋抽真空包装，包装袋内置干燥剂和湿度指示球。使用前应检查真空包装袋和干燥剂有无破损，若有破损或开袋后湿度指示球由蓝色变为紫色时，在进行回流焊或波峰焊安装之前，应在  $40^{\circ}\text{C}$ 、湿度  $\leq 10\%$  条件下做 168H 的预烘干处理。

电容器开袋后在湿度  $\leq 60\%$  条件下的累计暴露时间不应超过 1 周，否则应重新放入真空袋中热压密封或放入湿度  $\leq 10\%$  的干燥柜中保存，保存期不超过一年。若超过贮存周期，在焊接前应进行预烘干处理。