

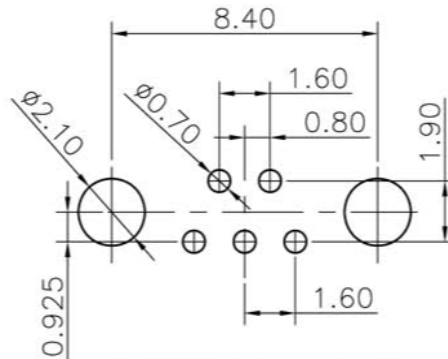
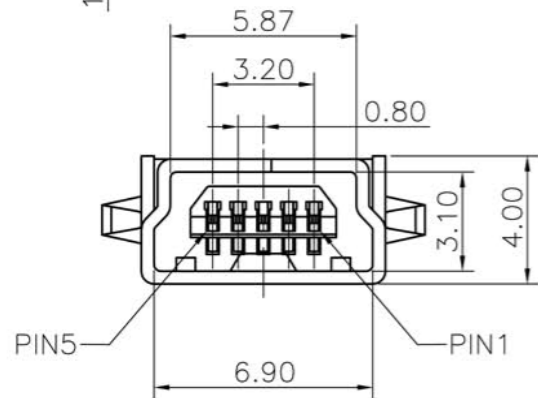
备注:

电气性能:

- 接触阻抗: 50 毫欧 (最大)
- 绝缘阻抗: 100 兆欧 (最小)
- 耐高压: 100V AC 一分钟

材料:

- 胶芯: LCP
- 端子: 磷铜C5191
- 外壳: 黄铜C2680
- 电镀:
 - 端子: 接触区域镀金
 - 焊接区镀亮锡40u"min
 - 外壳: 全区域镀镍40u"min



RECOMMENDED PCB LAYOUT

TOLERANCE UNLESS OTHERWISE SPECIFIED		深圳市金航标电子有限公司		WWW.BDS666.COM		
.XXX ±0.10	.XX ±0.20	.X* ±3°	型号: KH-MINI-DIP180W-5P-Cu 0755-83044319			
.X ±0.30	.XX* ±2°					
APPROVED		PART NAME:	MINI 5P/F 180度 直插弯脚			
CHECKED		PART No:	C			
DRAWN	liujianfeng	PROJECTION:	UNIT:	SCALE	SHEET	REV.
DATE	2014.08.11		mm	1:1	10F1	A