

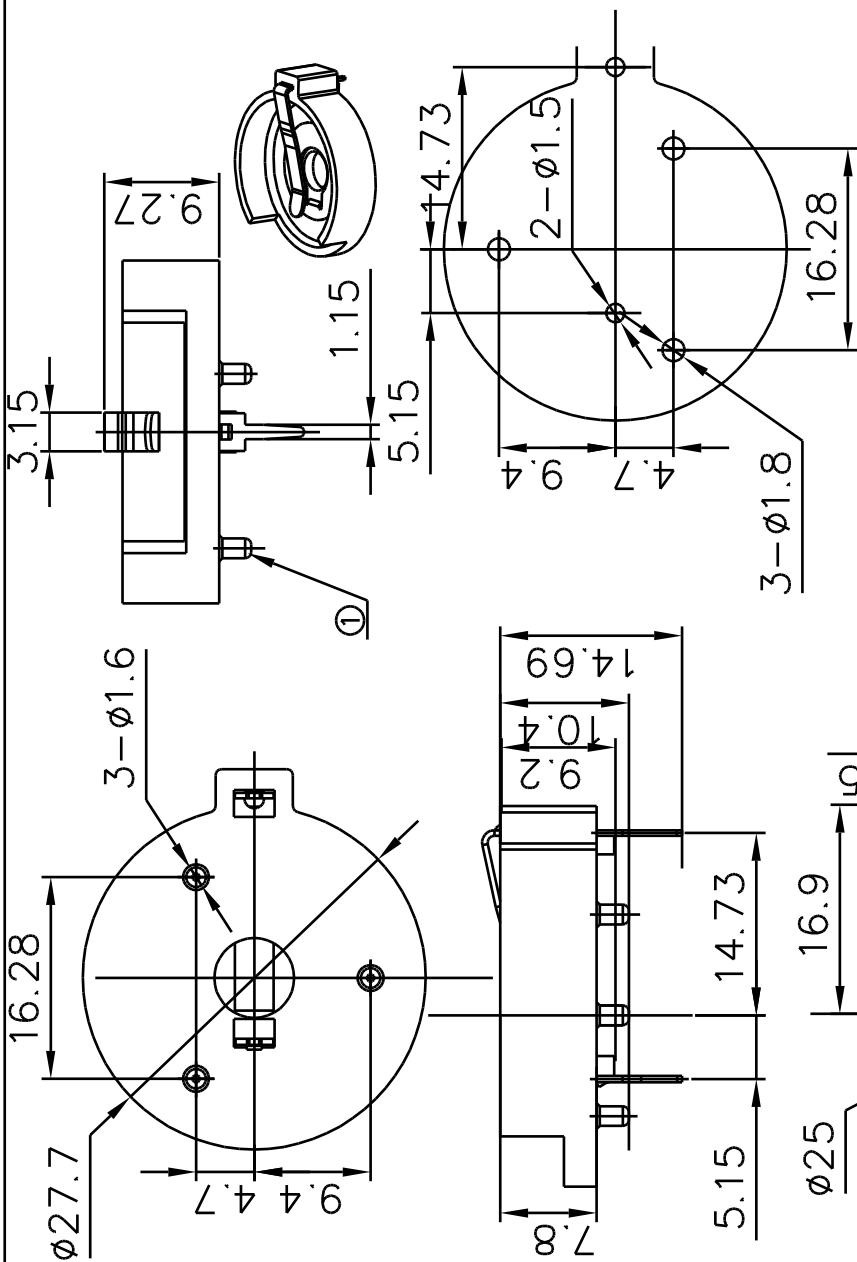
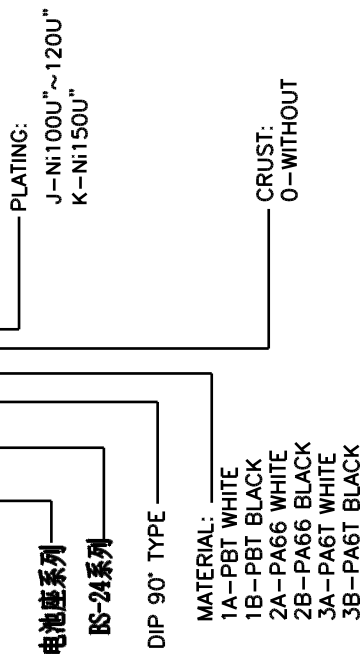
REV.	MATER	APP.	DATE
A			

Main specification:

1. Contact resistance: 30mΩ min.
2. Insulation resistance: 1000MΩ max.
3. Withstand voltage: 500V AC for 1 minute.

ORDERING INFORMATION

BS-24-A0*003**



PCB HOLE LAYOUT

TOLERANCE		Terminal		Tolerance: Unless otherwise specified	
LINEAR	ANGLE	3	2	TERMINAL-2	TERMINAL-1
x. ± 1	x' $\pm 5'$	Mn Steel	Mn Steel	Ni-Plated	Ni-Plated
.x ± 0.38	.x' $\pm 2'$				
.xx ± 0.25	.xx' $\pm 1'$				
.xxx ± 0.10	.xxx' $\pm 1'$				
NO.	PART NAME	MATERIAL	COLOR	FINISHED	
	HOUSING	PBT	BLACK		

日期 DATE	单位 UNITS	审核 CHECK	审核人	审核日期	审核人	审核日期
2009.11.28	mm	QJ.LIU	QJ.LIU	2009.11.28	QJ.LIU	2009.11.28
比例 SCALE	制图 DRAW	设计 DESIGN	设计人	设计日期	设计人	设计日期
1/1	QJ. HUANG	QJ. HUANG	QJ. HUANG			
BATTERY HDLDR		PART NO.		CR2477-2		
TITLE: QJ-CR2477-2						