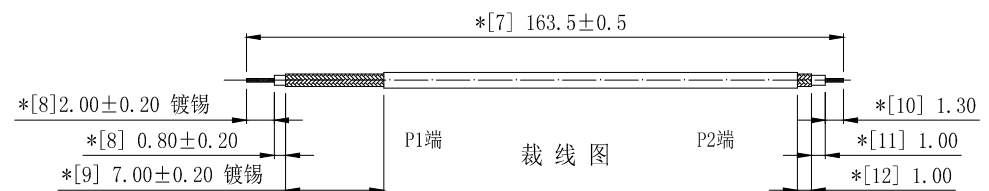
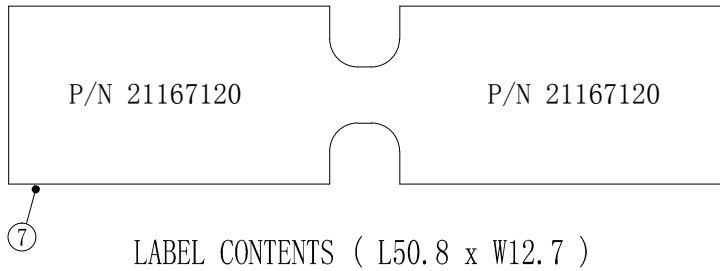
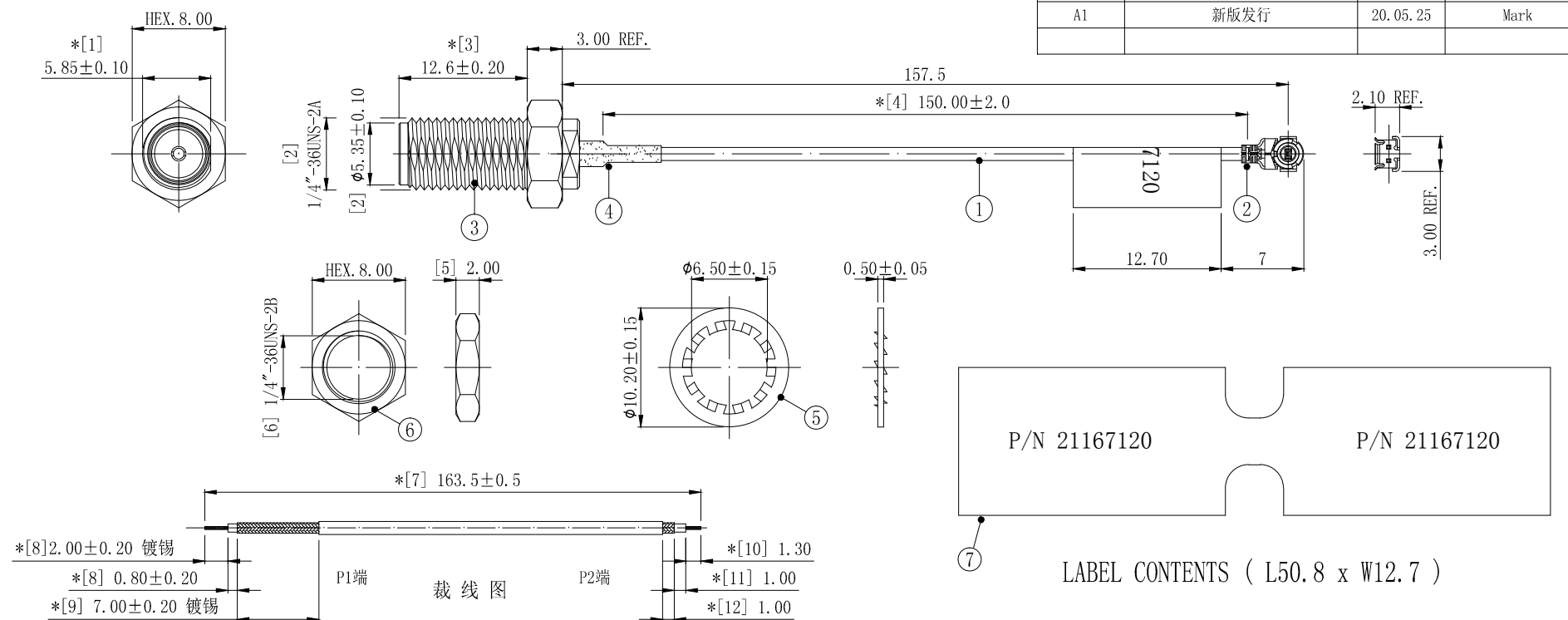


REVISION	DESCRIPTION	DATE	DRAFTER
A1	新版发行	20.05.25	Mark



- 技术要求:
- 1 方向要求: MHF-1 PLUG朝向与SMA端面, 如图所示。
 - 2 电气特性: 特性阻抗: 50Ω; 适用频率范围: DC-6GHz; 驻波比: 最大1.50。
 - 3 断短路与高压测试: 100%使用线材综合测试仪测试。
测试条件: 断短路判定值: 2kΩ; 直流导通电阻: 最大2.00Ω; 绝缘电阻: DC 300V, 0.05秒, 50MΩ。
 - 4 拔出力测试: 最小1.30kgf。
测试方法: 沿电缆中心轴, 以约25±3毫米/分钟的速度, 垂直将1.30kg砝码提离桌面即为合格。
 - 5 尺寸检验: [*]为FAI检测项目; *为重点检测项目; ■为CPK管制项目。
 - 6 外观检验: 目视全检。产品表面不得有刮伤、破损和脏污; 镀层色泽光亮均匀, 不得有氧化。
 - 7 包装规范: 25PCS/扎, 2扎/包, 即50PCS/包。
 - 8 环保要求: 产品及其使用之物料皆需要符合RoHS要求。

No.	PART NUMBER	PART NAME & DESCRIPTION	Q' TY	REMARKS
7	2FZ7004	标签, L*W=50.8*12.7mm	1	---
6	2LC15S-302	螺母, SMA型, H8.00*T2.00, 铜镀金	1	---
5	2LC15S-201	华司, SMA型, 十齿, ∅10.20*∅6.50*T0.50, 铜镀金	1	---
4	2TA020BK1-015	热缩套管, 单壁普通型, EVA, ∅2.00*L15.00, 黑色	1	---
3	2LC15SF106	SMA母头H8.00*L15.6mm, 配螺纹后塞镀金	1	---
2	2LM10P113012	I-PEX, 20278-112R-13	1	---
1	2C5M11311L1G1	OD1.13浅灰银锡线-50 OHM	1	依裁线图裁线

GENERAL TOLERANCE:
 LINEAR:
 X ±0.20
 X.X ±0.15
 X.XX ±0.05
 X.XXX ±0.01
 ANGLE:
 X° ±4.00°
 X.X° ±3.00°
 X.XX° ±2.00°
 X.XXX° ±1.00°

HJ-Tech 东莞市皇捷通讯科技有限公司

FILE NAME: 产品图 TITLE: 射频电缆组件
 ENG/DATE: Mark/20.05.25
 1.13浅灰银锡线, P1端焊接SMA母头母针, P2端铆接MHF-1-PLUG, 外露线长L=150mm

CHE/DATE: P/N: HJ-IPEX1-SMA-RG1.13-L=150mm

APP/DATE: UNIT: mm SCALE: 1:1 REVISION: A0 SHEET: 1/1

COMPLIANCE WITH THE REQUIREMENT: ■ RoHS; □ HF; □ SONY SS-00259; □ OTHERS
 *NO USING ESTRICTED AND BANNED SUBSTANCE