

CM1033-ZS 是一款专用于 3 串锂/铁电池的保护芯片，内置有高精度电压检测电路和电流检测电路，通过检测各节电池的电压、充放电电流等信息，实现电池过充电、过放电、放电过流、短路、充电过流等保护功能，所有保护延时均内置。

■ 功能特点

1) 高精度电池电压检测功能：

- | | | |
|-----------|--------|-----------|
| • 过充电保护电压 | 4.250V | 精度 ±25mV |
| • 过充电迟滞电压 | 0.200V | 精度 ±50mV |
| • 过放电保护电压 | 2.700V | 精度 ±80mV |
| • 过放电迟滞电压 | 0.300V | 精度 ±100mV |

2) 三段放电过流保护功能：

- | | | |
|-------------|---------|---------|
| • 过电流保护电压 1 | 0.100V | 精度 ±15% |
| • 过电流保护电压 2 | 0.200V | 精度 ±15% |
| • 短路保护电压 | 0.400V | 精度 ±15% |
| • 充电过流保护电压 | -0.050V | 精度 ±30% |

3) 充电器检测及负载检测功能

4) 电池断线保护功能

5) 低电流消耗

- | | |
|-------|--------------------------|
| • 工作时 | 7.0μA (典型值) (Ta = +25°C) |
| • 休眠时 | 5.0μA (典型值) (Ta = +25°C) |

■ 应用领域

- 电动工具
- 扫地机器人
- UPS 后备电源

■ 封装

- SOP8

■ 系统功能框图

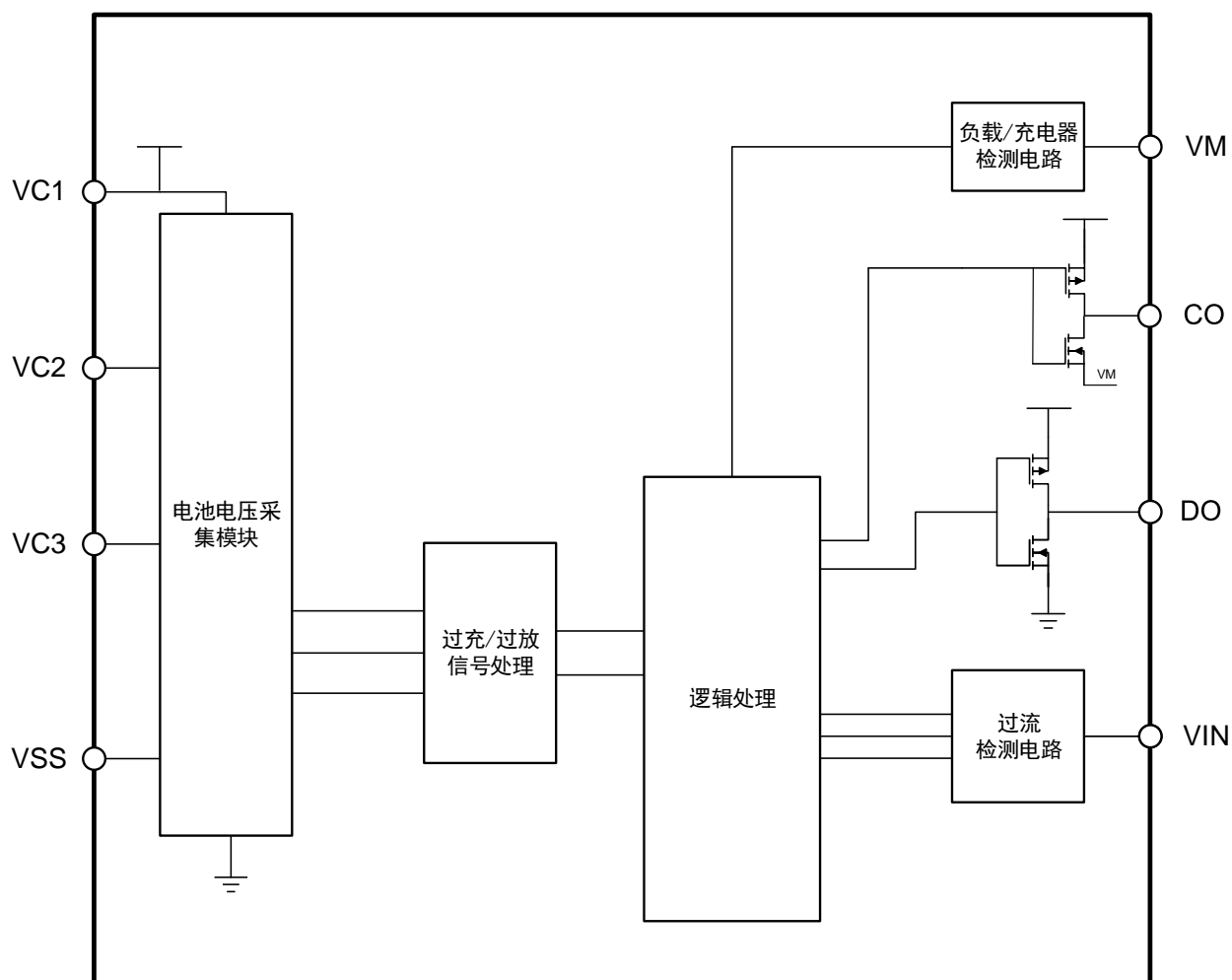
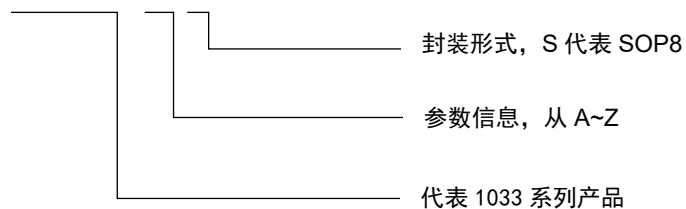


图 1

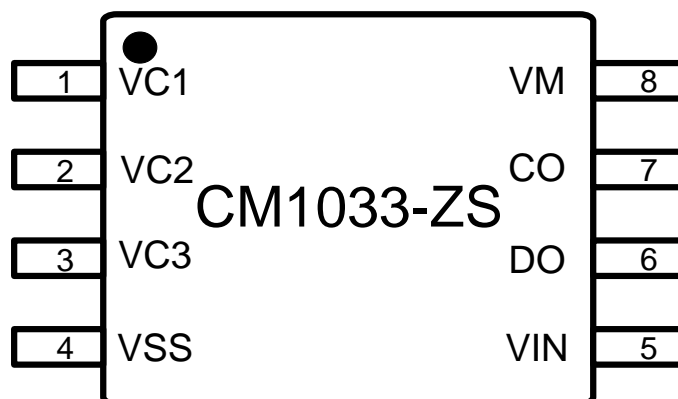
■ 命名规则

CM1033-ZS


■ 产品列表

产品名	过充电 保护电压 V_{OC}	过充电 解除电压 V_{OCR}	过放电 保护电压 V_{OD}	过放电 解除电压 V_{ODR}	放电过流 1 V_{EC1}	放电过流 2 V_{EC2}	短路 V_{SHORT}	充电过流 V_{CHA}
CM1033-ZS	4.250 V	4.050 V	2.700 V	3.000 V	0.100 V	0.200 V	0.400 V	-0.050 V

表 1

■ 引脚排列图

图 2

引脚号	符号	描述
1	VC1	芯片电源，电池 1 的正电压连接端子
2	VC2	电池 1 的负电压、电池 2 的正电压连接端子
3	VC3	电池 2 的负电压、电池 3 的正电压连接端子
4	VSS	芯片地、电池 3 的负电压连接端子
5	VIN	过流检测端子
6	DO	放电 MOS 控制端子
7	CO	充电 MOS 控制端子
8	VM	充电器及负载检测端子

表 2

■ 绝对最大额定值

 (除特殊注明以外 : $T_a = +25^{\circ}\text{C}$)

项目	符号	适用端子	绝对最大额定值	单位
电源电压	VC1	VC1	VSS-0.3 ~ VSS+20	V
各节电池电压	V _{CELL}	VC1-VC2, VC2-VC3, VC3-VSS	-0.3 ~ 6.5	V
输入电压 1	V _{IN}	VIN	VSS-0.3 ~ VSS+6.5	V
输入电压 2	V _{IN2}	VM	VCC-20 ~ VCC+0.3	V
CO 输出端子电压	V _{CO}	CO	VCC-20 ~ VCC+0.3	V
DO 输出端子电压	V _{DO}	DO	VSS-0.3 ~ VCC+0.3	V
工作环境温度	T _{OPR}	-	-40 ~ 85	°C
保存温度	T _{STG}	-	-40 ~ 125	°C

表 3

注意：所加电压超过绝对最大额定值，可能导致芯片发生不可恢复性损伤。

■ 电气特性

(除特殊注明以外 : Ta = +25°C)

项目	符号	条件	最小值	典型值	最大值	单位	
正常工作电流	I _{VC1}	V1=V2=V3=3.5V, VM=0V	-	7	10.5	μA	
休眠电流	I _{STB}	V1=V2=V3=2.0V, VM=4V	-	5	6.5	μA	
过 充 电	保护电压	V _{OC}	V1=V2=3.5V, V3=3.5 → 4.4V	4.225	4.250	4.275	V
	解除电压	V _{OCR}	V1=V2=3.5V, V3=4.4 → 3.5V	4.000	4.050	4.100	V
	保护延时	T _{OC}	V1=V2=3.5V, V3=3.5 → 4.4V	0.5	1.0	1.5	s
过 放 电	保护电压	V _{OD}	V1=VC2=3.5V, V3=3.5 → 2.0V	2.620	2.700	2.780	V
	解除电压	V _{ODR}	V1=V2=3.5V, V3=2.0 → 3.5V	2.900	3.000	3.100	V
	保护延时	T _{OD}	V1=V2=3.5V, V3=3.5 → 2.0V	0.5	1.0	1.5	s
放 电 过 流 1	保护电压	V _{EC1}	V1=V2=V3=3.5V, VIN=0 → 0.12V	0.085	0.100	0.115	V
	保护延时	T _{EC1}	V1=V2=V3=3.5V, VIN=0 → 0.12V	0.5	1.0	1.5	s
	解除延时	T _{ECR1}	V1=V2=V3=3.5V, VIN=0.12 → 0V	24	48	72	ms
放 电 过 流 2	保护电压	V _{EC2}	V1=V2=V3=3.5V, VIN=0 → 0.30V	0.170	0.200	0.230	V
	保护延时	T _{EC2}	V1=V2=V3=3.5V, VIN=0 → 0.30V	50	100	150	ms
	解除延时	T _{ECR2}	V1=V2=V3=3.5V, VIN=0.3 → 0V	24	48	72	ms
短 路	保护电压	V _{SHORT}	V1=V2=V3=3.5V, VIN=0 → 0.8V	0.340	0.400	0.460	V
	保护延时	T _{SHORT}	V1=V2=V3=3.5V, VIN=0 → 0.8V	100	300	500	μs
	解除延时	T _{ECR3}	V1=V2=V3=3.5V, VIN=0.8 → 0V	24	48	72	ms
充 电 过 流	保护电压	V _{CHA}	V1=V2=V3=3.5V, VIN=0 → -0.5V	-0.065	-0.050	-0.035	V
	保护延时	T _{CHA}	V1=V2=V3=3.5V, VIN=0 → -0.5V	10	20	30	ms
	解除延时	T _{CHAR}	V1=V2=V3=3.5V, VIN=-0.5V → 0V	24	48	72	ms
断 线 保 护	保护延时	T _{OW}	-	10	20	30	ms
	解除延时	T _{OWR}	-	24	48	72	ms

表 4

■ 功能说明

1. 过充电状态

任意一个电池电压上升到 V_{OC} 以上并持续一段时间超过 T_{OC} ，CO 端子的输出就会反转，将充电控制 MOS 管关断，停止充电，这称为过充电状态。所有电池电压降低到过充电解除电压 V_{OCR} 以下并持续一段时间超过 T_{OCR} ，过充电状态解除，恢复为正常状态。若此时连接负载，当所有电池电压降低到过充电保护电压 V_{OC} 以下时，过充电状态解除，恢复为正常状态，此功能称作负载检测功能。

2. 过放电状态

任意一个电池电压降低到 V_{OD} 以下并持续一段时间超过 T_{OD} ，DO 端子的输出就会反转，将放电控制 MOS 管关断，停止放电，这称为过放电状态。所有电池电压上升到过放电解除电压 V_{ODR} 以上并持续一段时间超过 T_{ODR} ，过放电状态解除，恢复为正常状态。若此时连接充电器 ($V_M < V_{CHA}$)，当所有电池电压上升到过放电保护电压 (V_{OD}) 以上时，过放电状态解除，恢复为正常状态，此功能称作充电器检测功能。

3. 放电过流状态

电池处于放电状态时，VIN 端电压随着放电电流的增大而增大，当 VIN 端电压高于 V_{EC1} 并持续一段时间超过 T_{EC1} ，芯片认为出现了放电过流 1；当 VIN 端电压高于 V_{EC2} 并持续一段时间超过 T_{EC2} ，芯片认为出现了放电过流 2；当 VIN 端电压高于 V_{SHORT} 并持续一段时间超过 T_{SHORT} ，芯片认为出现了短路。上述 3 种状态任意一种状态出现后，DO 端子的输出就会反转，将放电控制 MOS 管关断，停止放电。进入放电过流保护状态后，断开负载且 $V_M < 3.0V$ ，放电过流保护解除，恢复为正常状态。

4. 充电过流状态

正常工作状态下的电池，在充电过程中，如果 VIN 端子电压低于充电过流保护电压 (V_{CHA})，且这种状态持续的时间超过充电过流保护延迟 T_{CHA} ，将充电控制 MOS 管关断，停止充电，这种状态称为充电过流状态。进入充电过流保护状态后，如果断开充电器且 $V_M > V_{CHA}$ ，充电过流状态被解除，恢复为正常状态。

5. 断线保护

正常状态下，若芯片管脚 VC1、VC2、VC3 中任意一根或多根与电芯的连线断开，芯片则检测判断为发生断线状态，强制将 CO、DO 输出电平翻转，同时关断充、放电 MOS，禁止充电与放电，此状态称为断线保护状态。当断开的连线重新正确连接后，芯片退出断线保护状态。

■ 应用电路

1. 充放电回路共用

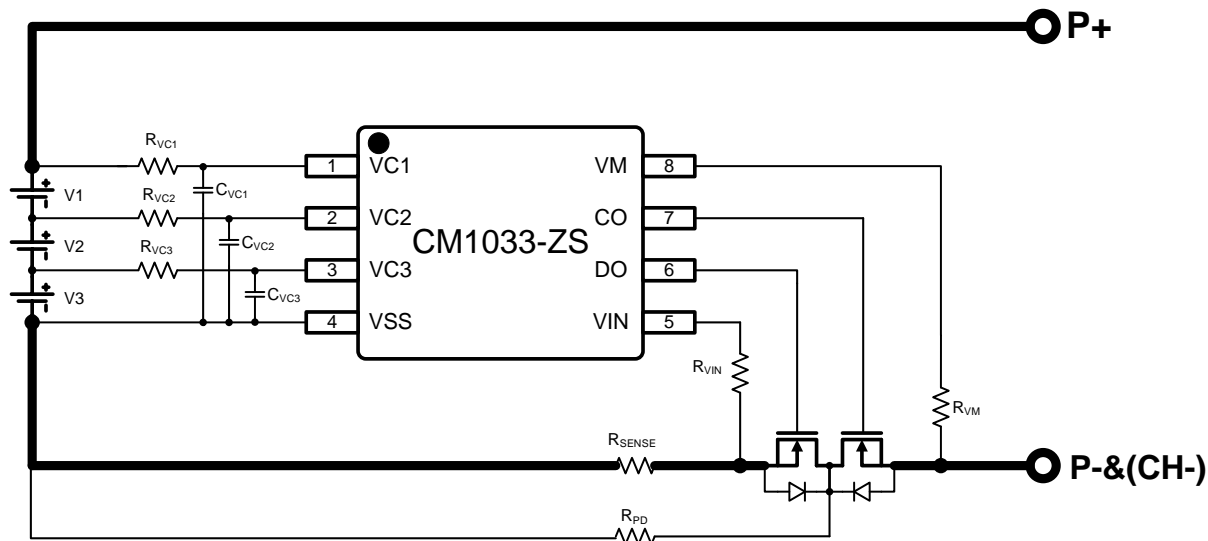


图 3 同口带检流电阻方案

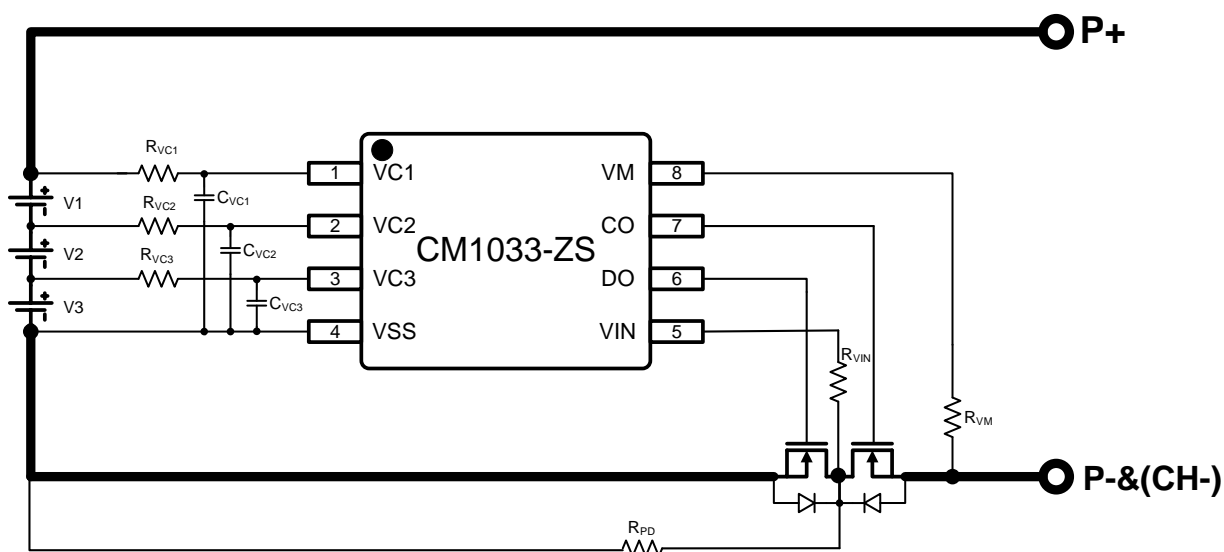


图 4 同口无检流电阻方案

2. 充放电回路分开

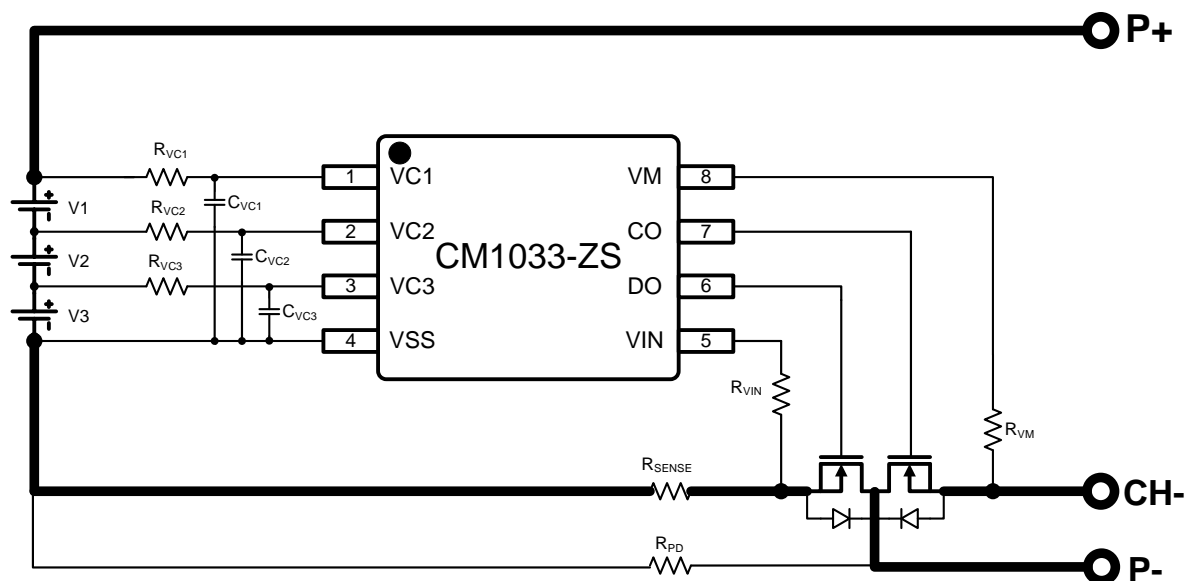


图 5 分口带检流电阻方案

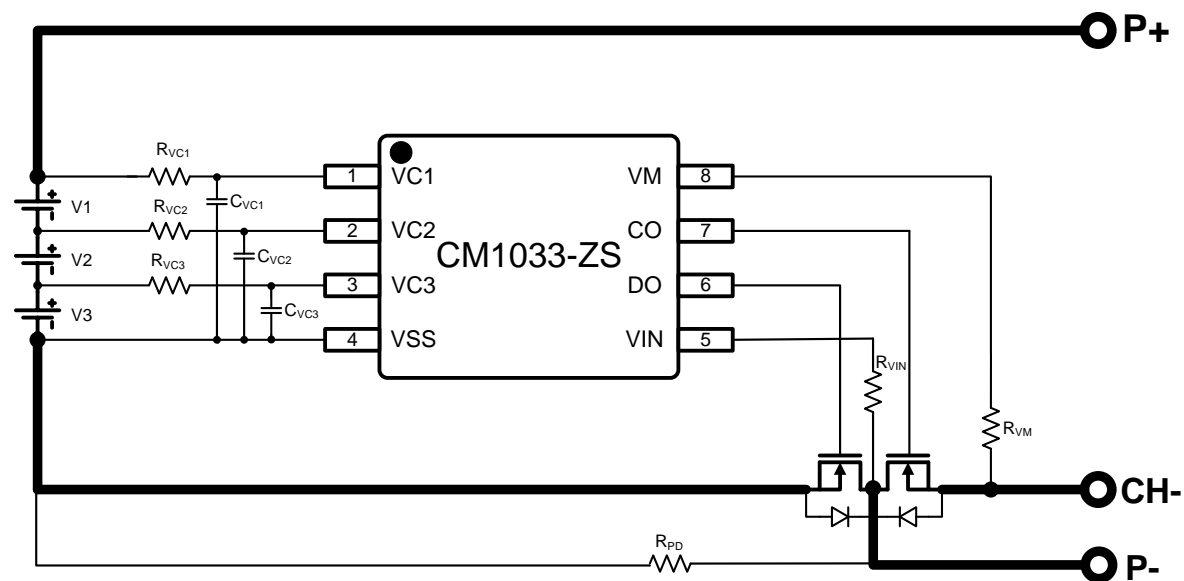


图 6 分口无检流电阻方案

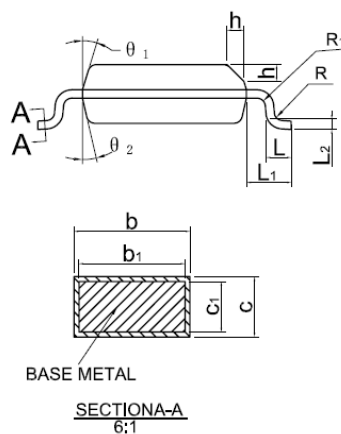
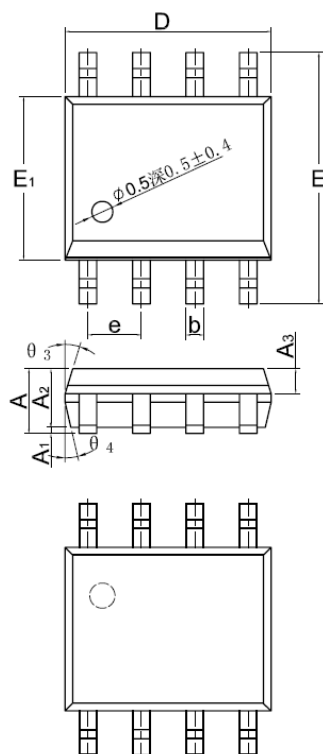
■ BOM 清单

器件标识	典型值	参数范围	单位
R _{VC1} 、R _{VC2} 、R _{VC3}	1	0.9 ~ 1.1	kΩ
R _{VIN}	330	200~510	kΩ
R _{VM}	100	75~ 150	kΩ
R _{PD}	3	1 ~ 4	MΩ
R _{SENSE}	-	可依实际过流值设定	mΩ
C _{VC1}	1	0.47 ~ 2.2μF, 耐压≥25V	μF
C _{VC2} 、C _{VC3}	0.1	0.1 ~ 1μF, 耐压≥25V	μF

表 5

如非上述两种典型应用方案应用，具体请咨询我司 FAE。

其它特殊应用电路需要更改部分上述 BOM 表。

■ 封装信息


SYMBOL	MIN	NOM	MAX
A	1.35	1.55	1.75
A ₁	0.10	—	0.25
A ₂	1.25	1.40	1.65
A ₃	0.50	0.60	0.70
b	0.39	—	0.49
b ₁	0.28	—	0.48
c	0.10	—	0.25
c ₁	0.10	—	0.23
D	4.80	4.90	5.00
E	5.80	6.00	6.20
E ₁	3.80	3.90	4.00
e	1.27BSC		
L	0.45	—	1.00
L ₁	1.04REF		
L ₂	0.25BSC		
R	0.07	—	—
R ₁	0.07	—	—
h	0.3	0.4	0.5
	0°	—	8°
θ_1	11°	17°	19°
θ_2	11°	13°	15°
θ_3	15°	17°	19°
θ_4	11°	13°	15°