

CM1020 系列是一款专用于 2 串锂/铁电池的保护芯片，内置有高精度电压检测电路和电流检测电路。支持过充电、过放电、放电过电流、短路、充电过电流。

■ 功能特点

1) 高精度电压检测功能^{*1}

- | | | |
|-----------|-----------------|-----------|
| ● 过充电保护电压 | 3.500V ~ 4.400V | 精度 ±25mV |
| ● 过充电解除电压 | 3.200V ~ 4.300V | 精度 ±50mV |
| ● 过放电保护电压 | 2.000V ~ 2.900V | 精度 ±80mV |
| ● 过放电解除电压 | 2.500V ~ 3.000V | 精度 ±100mV |

2) 2 段放电过电流保护功能

- | | | |
|-----------|-----------------|--|
| ● 过电流保护电压 | 0.050V ~ 0.300V | 精度 ±15mV @ ≤0.100V
精度 ±30mV @ >0.100V |
| ● 短路保护电压 | 0.5V, 1.0V | 精度 ±0.2V |

3) 充电过流保护电压

- | | | |
|--------|-------------------|----------|
| ● 保护电压 | -0.080V ~ -0.220V | 精度 ±30mV |
|--------|-------------------|----------|

4) 充电器检测及负载检测功能

5) 向 0V 电池充电功能

可以选择“允许”或“禁止”

6) 低电流消耗

- | | |
|-------|---------------------------|
| ● 工作时 | 5.0 μA (典型值) (Ta = +25°C) |
| ● 过放时 | 3.0 μA (典型值) (Ta = +25°C) |
| ● 休眠时 | 0.1 μA (典型值) (Ta = +25°C) |

7) 无铅、无卤素

8) 封装：SOT23-6

■ 应用领域

- 2 节串联锂/铁可充电电池组

*1 具体不同产品保护电压值请参考表 2。

■ 系统功能框图

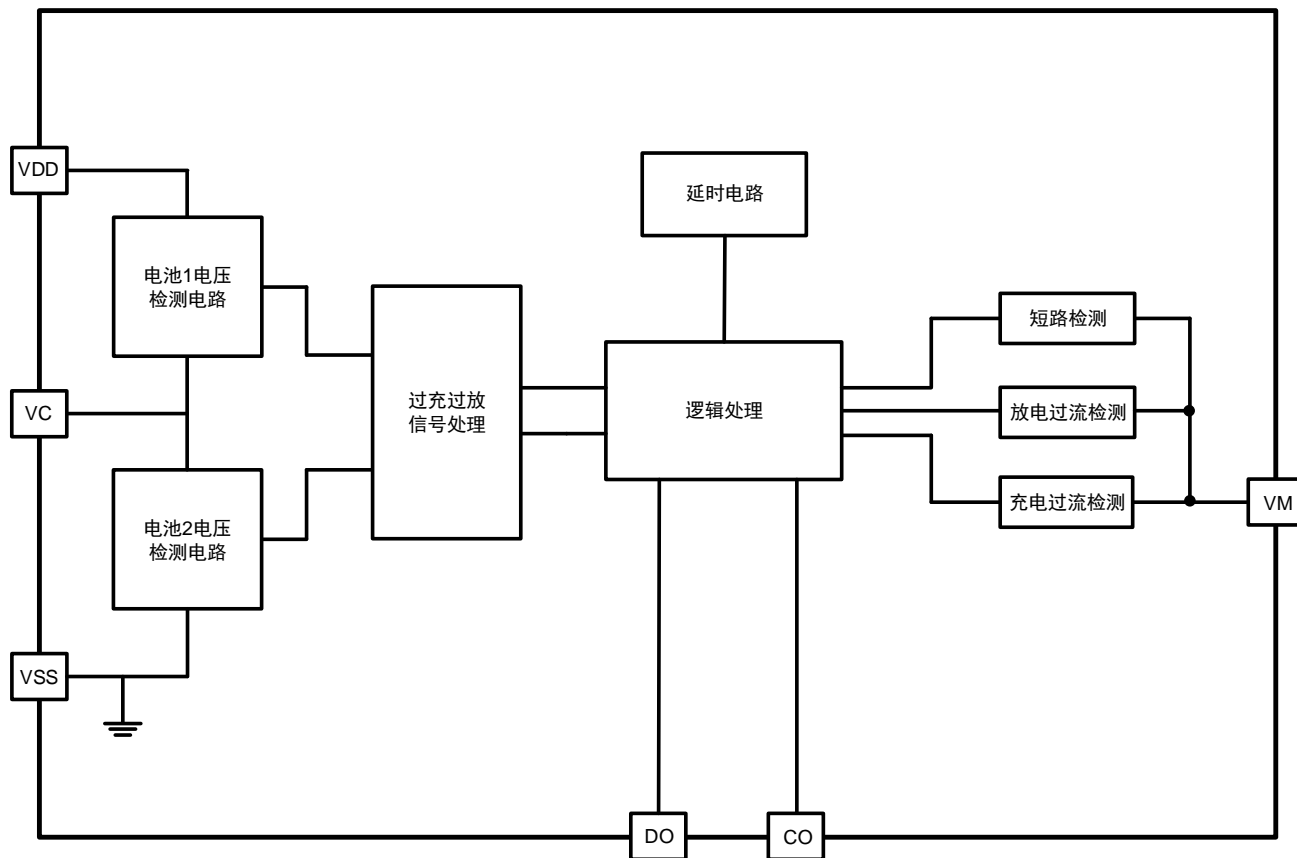
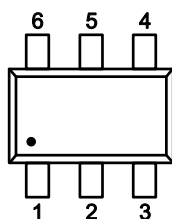


图 1

■ 引脚排列图

图 2

引脚号	符号	描述
1	DO	放电控制用 MOSFET 门极连接端子
2	CO	充电控制用 MOSFET 门极连接端子
3	VM	过电流检测端子，充电器检测端子
4	VC	电池 1 的负电压、电池 2 的正电压连接端子
5	VDD	正电源输入端子，电池 1 正电压连接端子
6	VSS	接地端，负电源输入端子，电池 2 负电压连接端子

表 1

■ 命名规则

CM1020-X

参数信息
按 A~Z 顺序设置

■ 产品列表
1. 检测电压表

产品名称	过充电 保护电压 V_{OC}	过充电 解除电压 V_{OCR}	过放电 保护电压 V_{OD}	过放电 解除电压 V_{ODR}	放电过流 V_{EC}	短路 V_{SHORT}	充电过流 V_{CHA}	延迟时 间代码	功能 代码
CM1020-B	4.350 V	4.150 V	2.300 V	3.100 V	0.200 V	1.000 V	-0.210 V	A	1
CM1020-C	4.280 V	4.080 V	2.900 V	3.100 V	0.200 V	1.000 V	-0.210 V	A	1
CM1020-D	4.280 V	4.080 V	2.350 V	2.850 V	0.200 V	1.000 V	-0.210 V	A	1
CM1020-E	4.250 V	4.150 V	2.800 V	3.050 V	0.100 V	0.500 V	-0.100 V	B	2
CM1020-F	4.225 V	4.125 V	2.800 V	3.050 V	0.100 V	0.500 V	-0.100 V	B	2
CM1020-J	3.650 V	3.480 V	2.000 V	2.350 V	0.200 V	1.000 V	-0.200 V	A	1
CM1020-N	4.280 V	4.080 V	2.800 V	2.950 V	0.200 V	1.000 V	-0.210 V	A	2
CM1020-H	4.225 V	4.025 V	2.400 V	2.900 V	0.100 V	0.500 V	-0.100 V	A	3
CM1020-K	4.250 V	4.050 V	2.400 V	2.900 V	0.200 V	0.500 V	-0.200 V	A	4
CM1020-L	4.425 V	4.225 V	2.500 V	3.050 V	0.200 V	0.500 V	-0.150 V	A	5
CM1020-M	4.280 V	4.080 V	2.500 V	3.050 V	0.200 V	0.500 V	-0.170 V	A	5
CM1020-P	4.225 V	4.125 V	2.500 V	3.000 V	0.200 V	0.500 V	-0.170 V	A	5

表 2
2. 延迟时间代码

延迟时间代码	过充电保护延时 T_{OC}	过放电保护延时 T_{OD}	放电过流延时 T_{EC}	充电过流延时 T_{CHA}	短路延时 T_{SHORT}
A	1000 ms	128 ms	10 ms	8 ms	250 μ s
B	1000 ms	1000 ms	1000 ms	8 ms	250 μ s

表 3

3. 功能代码

功能代码	过充自恢复功能*2	休眠功能	向 0V 电池充电功能
1	无	有	允许
2	有	无	允许
3	无	有	禁止
4	无	无	允许
5	有	有	允许

表 4

*2 详见“功能描述”中过充电状态 2.1 及 2.2。

备注：需要上述规格以外的产品时，请与本公司业务部门联系。

■ 绝对最大额定值

(除特殊注明以外 : Ta = +25°C)

项目	符号	绝对最大额定值	单位
VDD 和 VC, VC 和 VSS 之间输入电压	VDD-VC, VC-VSS	-0.3 ~ +8.0	V
CO 输出端子电压	V _{CO}	VDD-28 ~ VDD+0.3	V
DO 输出端子电压	V _{DO}	VSS-0.3 ~ VDD+0.3	V
VM 输入端子电压	V _{VM}	VDD-28 ~ VDD+0.3	V
工作温度范围	T _{OPR}	-40 ~ +85	°C
储存温度范围	T _{STG}	-40 ~ +125	°C

表 5
注意：所加电压超过绝对最大额定值，可能导致芯片发生不可恢复性损伤。

■ 电气特性

(除特殊注明以外 : Ta = +25°C)

项目	符号	测试条件	最小值	典型值	最大值	单位
[功耗] 有休眠功能的型号						
正常工作电流	I _{DD}	V1=V2=3.5V, V _{VM} =0V	-	5.0	9.0	μA
休眠电流	I _{PDN}	V1=V2=1.5V, V _{VM} =3V	-	0.1	0.3	μA
[功耗] 有过放自恢复功能的型号						
正常工作电流	I _{DD}	V1=V2=3.5V, V _{VM} =0V	-	5.0	9.0	μA
过放电流	I _{OPED}	V1=V2=1.5V, V _{VM} =3V	-	3.0	6.0	μA
[检测电压]						
过充电保护电压	V _{OC}		V _{OC} -0.025	V _{OC}	V _{OC} +0.025	V
过充电解除电压	V _{OCR}		V _{OCR} -0.050	V _{OCR}	V _{OCR} +0.050	V
过放电保护电压	V _{OD}		V _{OD} -0.080	V _{OD}	V _{OD} +0.080	V
过放电解除电压	V _{ODR}		V _{ODR} -0.100	V _{ODR}	V _{ODR} +0.100	V
放电过流保护电压	V _{EC}	V _{EC} ≤0.100V	V _{EC} -0.015	V _{EC}	V _{EC} +0.015	V
		V _{EC} >0.100V	V _{EC} -0.030	V _{EC}	V _{EC} +0.030	V
短路保护电压	V _{SHORT}		V _{SHORT} -0.2	V _{SHORT}	V _{SHORT} +0.2	V
充电过流保护电压	V _{CHA}		V _{CHA} -0.030	V _{CHA}	V _{CHA} +0.030	V
[延迟时间]						
过充电保护延时	T _{OC}		T _{OC} *60%	T _{OC}	T _{OC} *140%	ms
过放电保护延时	T _{OD}		T _{OD} *60%	T _{OD}	T _{OD} *140%	ms
放电过流保护延时	T _{EC}		T _{EC} *60%	T _{EC}	T _{EC} *140%	ms
充电过流保护延时	T _{CHA}		T _{CHA} *60%	T _{CHA}	T _{CHA} *140%	ms
短路保护延时	T _{SHORT}		T _{SHORT} *60%	T _{SHORT}	T _{SHORT} *140%	μs
[控制端子输出电压]						
DO 端子输出高电压	V _{DH}		VDD-0.1	VDD-0.02	-	V
DO 端子输出低电压	V _{DL}		-	0.2	0.5	V
CO 端子输出高电压	V _{CH}		VDD-0.1	VDD-0.02	-	V
CO 端子输出低电压	V _{CL}		-	0.2	0.5	V
[向 0V 电池充电的功能]						
充电器起始电压 (允许向 0V 电池充电功能)	V _{OCH}	允许向 0V 电池充电功能	1.2	-	-	V
电池电压 (禁止向 0V 电池充电功能)	V _{OIN}	禁止向 0V 电池充电功能	-	-	0.5	V

表 6

■ 功能描述

1. 正常工作状态

IC持续检测连接在VDD与VC端子之间电池1的电压、连接在VC与VSS端子之间电池2的电压，以及VM与VSS端子之间的电压，来控制充电和放电。当电池1和电池2的电压都在过放电保护电压（ V_{OD} ）以上并在过充电保护电压（ V_{OC} ）以下，且VM端子电压在充电过流保护电压（ V_{CHA} ）以上并在放电过流保护电压（ V_{EC} ）以下时，IC的CO和DO端子都输出高电平，使充电控制用MOSFET和放电控制用MOSFET同时导通，这个状态称为“正常工作状态”。此状态下，可以正常充电和放电。

注意：初次连接电芯时，会有不能放电的可能性，短接VM端子和VSS端子，或者连接充电器，就能恢复到正常工作状态。

2. 过充电状态

2.1 无过充自恢复功能的型号

正常工作状态下的电池，在充电过程中，连接在VDD与VC端子之间电池1的电压或连接在VC与VSS端子之间电池2的电压，超过过充电保护电压（ V_{OC} ），并且这种状态持续的时间超过过充电保护延迟时间（ T_{OC} ）时，IC的CO端子输出电压由高电平变为低电平，关闭充电控制用的MOSFET，停止充电，这个状态称为“过充电状态”。

过充电状态在如下两种情况下可以解除，CO端子输出电压由低电平变为高电平，使充电控制用MOSFET导通。

（1）断开充电器，由于自放电使电池1和电池2的电压都降低到过充电解除电压（ V_{OCR} ）以下时，过充电状态解除，恢复到正常工作状态。

（2）断开充电器，连接负载，当电池1和电池2的电压都降低到过充电保护电压（ V_{OC} ）以下时，过充电状态解除，恢复到正常工作状态，此功能称为负载检测功能。

备注：在发生过充电保护后连接着充电器的情况下，即使电池电压下降到过充电解除电压（ V_{OCR} ）以下，也不能解除过充电状态。通过断开充电器的连接，VM端子电压上升到充电过流保护电压（ V_{CHA} ）以上时，过充电状态解除。

2.2 有过充自恢复功能的型号

正常工作状态下的电池，在充电过程中，连接在VDD与VC端子之间电池1的电压或连接在VC与VSS端子之间电池2的电压，超过过充电保护电压（ V_{OC} ），并且这种状态持续的时间超过过充电保护延迟时间（ T_{OC} ）时，IC的CO端子输出电压由高电平变为低电平，关闭充电控制用的MOSFET，停止充电，这个状态称为“过充电状态”。

过充电状态在如下两种情况下可以解除，CO端子输出电压由低电平变为高电平，使充电控制用MOSFET导通。

（1）由于自放电使电池1和电池2的电压都降低到过充电解除电压（ V_{OCR} ）以下时，过充电状态解除，恢复到正常工作状态。

（2）移开充电器并连接负载，当电池1和电池2的电压都降低到过充电保护电压（ V_{OC} ）以下时，过充电状态解除，恢复到正常工作状态，此功能称为负载检测功能。

3. 过放电状态

正常工作状态下的电池，在放电过程中，连接在VDD与VC端子之间电池1的电压或连接在VC与VSS端子之间电池2的电压，降低到过放电保护电压（ V_{OD} ）以下，并且这种状态持续的时间超过过放电保护延迟时间（ T_{OD} ）时，IC的DO端子输出电压由高电平变为低电平，关闭放电控制用的MOSFET，停止放电，这个状态称为“过放电状态”。

3.1 有休眠功能的型号

当关闭放电控制用MOSFET后，VM由IC内部电阻上拉到VDD，IC功耗将减少至休眠时的消耗电流（ I_{PDN} ），这个状态称为“休眠状态”。

过放电状态在以下两种情况下可以解除，DO端子输出电压由低电平变为高电平，使放电控制用MOSFET导通。

- (1) 连接充电器，若VM端子电压低于充电过流保护电压 (V_{CHA})，当电池1和电池2的电压都高于过放电保护电压 (V_{OD}) 时，过放电状态解除，恢复到正常工作状态，此功能称为充电器检测功能。
- (2) 连接充电器，若VM端子电压高于充电过流保护电压 (V_{CHA})，当电池1和电池2的电压都高于过放解除电压 (V_{ODR}) 时，过放电状态解除，恢复到正常工作状态。

3.2 无休眠功能的型号

当IC进入过放状态后，有以下三种方法解除：

- (1) 连接充电器，若VM端子电压低于充电过流保护电压 (V_{CHA})，当电池1和电池2的电压都高于过放电保护电压 (V_{OD}) 时，过放电状态解除，恢复到正常工作状态，此功能称为充电器检测功能。
- (2) 连接充电器，若VM端子电压高于充电过流保护电压 (V_{CHA})，当电池1和电池2的电压都高于过放解除电压 (V_{ODR}) 时，过放电状态解除，恢复到正常工作状态。
- (3) 没有连接充电器时，当电池1和电池2的电压都高于过放解除电压 (V_{ODR}) 时，过放电状态解除，恢复到正常工作状态，即“无休眠功能”。

4. 放电过流状态

正常工作状态下的电池，IC通过VM端子电压持续检测放电电流。如果VM端子电压超过放电过流保护电压 (V_{EC})，并且这种状态持续的时间超过放电过流保护延迟时间 (T_{EC})，则DO端子输出电压由高电平变为低电平，关闭放电控制用的MOSFET，停止放电，这个状态称为“放电过流状态”。

而如果VM端子电压超过负载短路保护电压 (V_{SHORT})，并且这种状态持续的时间超过负载短路保护延迟时间 (T_{SHORT})，则DO端子输出电压也由高电平变为低电平，关闭放电控制用的MOSFET，停止放电，这个状态称为“负载短路状态”。进入放电过流保护状态后，当VM电压低于过流1电压时放电过流状态解除，恢复为正常状态。

5. 充电过流状态

正常工作状态下的电池，在充电过程中，如果VM端子电压低于充电过流保护电压 (V_{CHA})，并且这种状态持续的时间超过充电过流保护延迟时间 (T_{CHA})，则CO端子输出电压由高电平变为低电平，关闭充电控制用的MOSFET，停止充电，这个状态称为“充电过流状态”。

进入充电过流保护状态后，如果断开充电器使VM端子电压高于充电过流检测电压 (V_{CHA}) 时，充电过流状态被解除，恢复到正常工作状态。

6. 向0V电池充电功能（允许）

此功能用于对已经自放电到0V的电池进行再充电。当连接在电池正极 (P+) 和电池负极 (P-) 之间的充电器电压，高于“向0V电池充电的充电器起始电压 (V_{OCH})”时，充电控制用MOSFET的门极固定为VDD端子的电位，由于充电器电压使MOSFET的门极和源极之间的电压差高于其导通电压 (V_{th})，充电控制用MOSFET导通，开始充电。这时放电控制用MOSFET仍然是关断的，充电电流通过其内部寄生二极管流过。当电池电压高于过放电保护电压 (V_{OD}) 时，IC进入正常工作状态。

注意：请咨询电池供应商，确认所购买的电池是否具备“允许向0V电池充电”的功能，还是“禁止向0V电池充电”的功能。

7. 向0V电池充电功能（禁止）

当连接内部短路的电池 (0V电池) 时，禁止向0V电池充电的功能会阻止对它再充电。当电池电压低于“0V电池充电禁止的电池电压 (V_{OIN})”时，充电控制用MOSFET的门极固定为P-电压，禁止充电。当电池电压高于“0V电池充电禁止的电池电压 (V_{OIN})”时，可以充电。

注意：请咨询电池供应商，确认所购买的电池是否具备“允许向0V电池充电”的功能，还是“禁止向0V电池充电”的功能。

■ 典型应用原理图

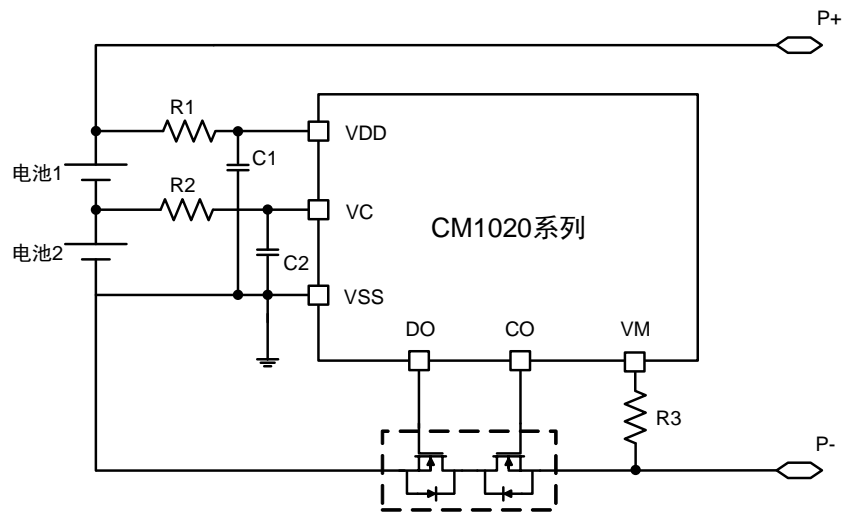


图 3

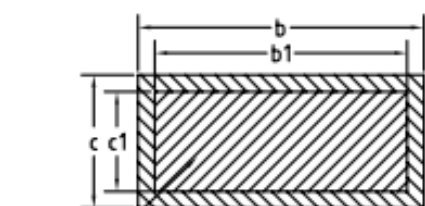
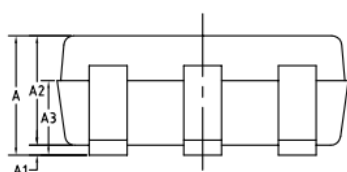
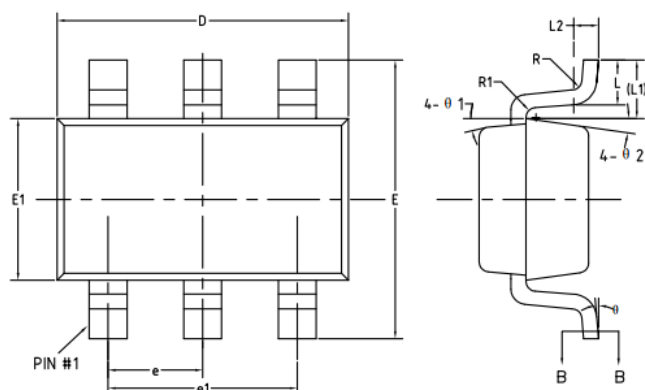
器件标识	典型值	参数范围	单位
R1	330	100 ~ 510	Ω
C1	0.1	0.01 ~ 1.0	μF
R2	330	100 ~ 510	Ω
C2	0.1	0.01 ~ 1.0	μF
R3	2000	1000 ~ 4000	Ω

表 7

- 1) R1或R2连接电阻过大，会影响检测电压精度。当充电器反接时，电流从充电器流向IC，若R1或R2过大有可能导致VDD-VSS端子间电压超过绝对最大额定值的情况发生。
- 2) R3选取过大电阻，当连接充电器的电压过高时，有可能导致不能关断充电电流的情况发生。但为控制充电器反接时的电流，不可选取过小的阻值。
- 3) C1和C2有稳定电压的作用，不可连接0.01 μF 以下的电容。

注意：

1. 上述参数有可能不经预告而作更改。
2. 上述IC的原理图以及参数并不作为保证电路工作的依据，请在实际的应用电路上进行充分的实测后再设定参数。

■ 封装信息


BASE METAL
SECTION B-B

SYMBOL	MIN	NOM	MAX
A	-	-	1.45
A1	0	-	0.15
A2	0.90	1.15	1.30
A3	0.60	0.65	0.70
b	0.39	-	0.49
b1	0.35	0.40	0.45
c	0.08	-	0.22
c1	0.08	0.13	0.20
D	2.80	2.90	3.00
E	2.60	2.80	3.00
E1	1.50	1.60	1.70
e	0.85	0.95	1.05
e1	1.80	1.90	2.00
L	0.35	0.45	0.60
L1	0.35	0.60	0.85
L2	0.25BSC		
R	0.10	-	-
R1	0.10	-	0.25
θ	0°	-	8°
θ1	7°	9°	11°
θ2	8°	10°	12°

NOTES:

ALL DIMENSIONS REFER TO JEDEC STANDARD MO-178 C
DO NOT INCLUDE MOLD FLASH OR FROTRUSIONS.
ALL DIMENSIONS ARE IN MILLIMETERS.ANGLES ARE IN DEGREES.