

CM1006 系列内置有高精度电压检测电路和延迟电路，通过检测电池的电压、电流，实现对电池的过充电、过放电、过电流等保护。适用于单节锂离子/锂聚合物可充电电池的保护电路。

■ 功能特点

- 1) 高精度电压检测功能
 - 过充电保护电压 3.500V ~ 4.700V 精度: $\pm 25\text{mV}$
 - 过充电迟滞电压 0.100V, 0.200V 精度: $\pm 50\text{mV}$
 - 过放电保护电压 2.000V ~ 3.000V 精度: $\pm 80\text{mV}$
 - 过放电迟滞电压 0 ~ 0.600V 精度: $\pm 100\text{mV}$
 - 放电过流保护电压 0.025V ~ 0.300V 精度: $\pm 20\%$ @ $< 0.100\text{V}$
精度: $\pm 10\%$ @ $\geq 0.100\text{V}$
 - 短路保护电压 0.25V, 0.35V, 0.50V, 1.0V 精度: 20%
 - 充电过流保护电压 -0.050V ~ -0.180V 精度: 20%
- 2) 充电器检测及负载检测功能
- 3) 向 0V 电池充电功能 允许, 禁止
- 4) 休眠功能 有, 无
- 5) 放电过流状态解除电压: V_{DIOV} , V_{RIOV}
- 6) 低电流消耗
 - 工作时 1.5 μA (典型值) ($T_a = +25^\circ\text{C}$)
 - 休眠时 0.1 μA (最大值) ($T_a = +25^\circ\text{C}$)
 - 过放电时 0.5 μA (典型值) ($T_a = +25^\circ\text{C}$)
- 7) 无铅、无卤素

■ 应用领域

- 单节锂离子/锂聚合物可充电电池

■ 封装

- SOT23-6

■ 系统功能框图

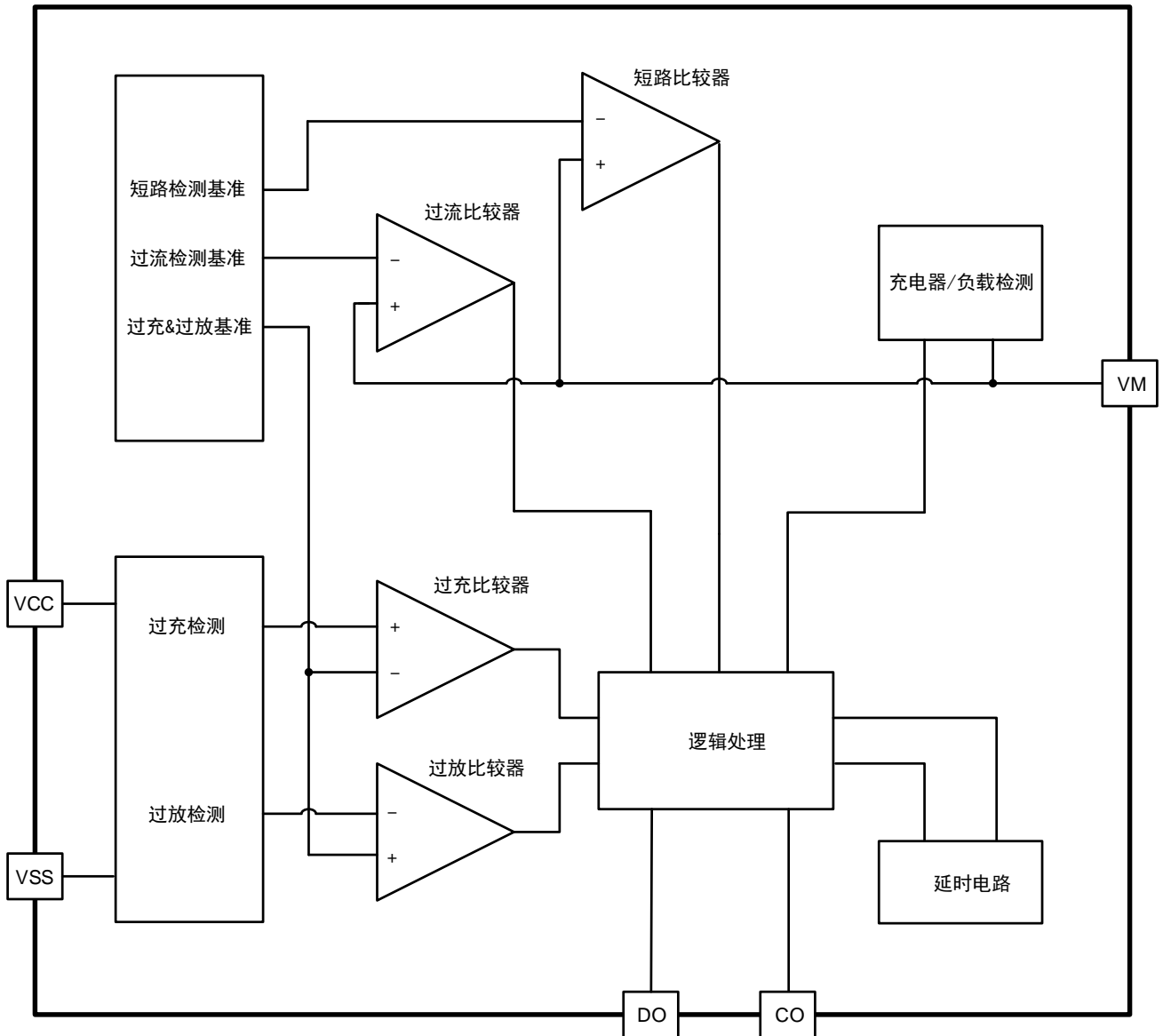
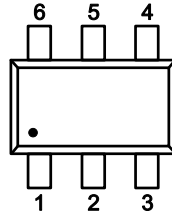


图 1

■ 引脚排列图

图 2

引脚号	符号	描述
1	DO	放电 MOSFET 控制端子
2	VM	充放电电流检测端子，与充电器或负载的负极连接
3	CO	充电 MOSFET 控制端子
4	NC	无连接
5	VCC	电源输入端，与供电电源(电池)的正极连接
6	VSS	电源接地端，与供电电源(电池)的负极相连

表 1

■ 产品列表
1. 检测电压表

产品名称	过充电保护电压 V_{OC}	过充电解除电压 V_{OCR}	过放电保护电压 V_{OD}	过放电解除电压 V_{ODR}	放电过流 V_{EC}	短路 V_{SHORT}	充电过流 V_{CHA}
CM1006-B	4.280 V	4.080 V	3.000 V	3.000 V	0.080 V	1.000 V	-0.100 V
CM1006-HA	4.200 V	4.000 V	2.750 V	3.000 V	0.150 V	1.000 V	-0.150 V
CM1006-HB	4.275 V	4.075 V	2.500 V	3.000 V	0.150 V	1.000 V	-0.150 V
CM1006-LA	4.475 V	4.275 V	2.500 V	3.000 V	0.080 V	0.350 V	-0.080 V
CM1006-P	4.450 V	4.250 V	2.400 V	3.000 V	0.170 V	1.000 V	-0.170 V
CM1006-Q	4.280 V	4.080 V	2.800 V	3.000 V	0.100 V	1.000 V	-0.100 V
CM1006-R	4.280 V	4.080 V	2.400 V	3.000 V	0.240 V	0.500 V	-0.100 V
CM1006-T	3.900 V	3.750 V	2.100 V	2.300 V	0.200 V	1.000 V	-0.180 V
CM1006-V	4.400 V	4.300 V	2.800 V	3.000 V	0.150 V	0.500 V	-0.150 V
CM1006-WF	4.425 V	4.225 V	2.500 V	3.000 V	0.100 V	0.350 V	-0.100 V
CM1006-LF	4.475 V	4.275 V	2.500 V	3.000 V	0.100 V	0.350 V	-0.100 V
CM1006-WG	4.425 V	4.225 V	2.500 V	3.000 V	0.130 V	0.500 V	-0.130 V
CM1006-LG	4.475 V	4.275 V	2.500 V	3.000 V	0.130 V	0.500 V	-0.130 V
CM1006-JC	3.750 V	3.570 V	2.100 V	2.320 V	0.080 V	0.350 V	-0.080 V
CM1006-WB	4.425 V	4.225 V	2.400 V	3.000 V	0.150 V	0.500 V	-0.100 V
CM1006-WH	4.425 V	4.225 V	2.400 V	3.000 V	0.150 V	0.500 V	-0.150 V
CM1006-WJ	4.425 V	4.225 V	2.500 V	3.000 V	0.080 V	0.350 V	-0.150 V

表 2

2. 功能列表

产品名称	过充自恢复功能	休眠功能	向 0V 电池充电功能	放电过流状态的解除条件	放电过流状态的解除电压	延时代码
CM1006-B	无	有	允许	断开负载	V _{DIOV}	A
CM1006-HA	无	有	允许	断开负载	V _{RIOV}	A
CM1006-HB	无	有	禁止	断开负载	V _{DIOV}	A
CM1006-LA	无	无	允许	断开负载	V _{DIOV}	A
CM1006-P	无	无	允许	断开负载	V _{RIOV}	B
CM1006-Q	无	有	允许	断开负载	V _{DIOV}	A
CM1006-R	无	有	允许	断开负载	V _{RIOV}	B
CM1006-T	无	有	允许	断开负载	V _{RIOV}	A
CM1006-V	无	有	允许	断开负载	V _{DIOV}	A
CM1006-WF	无	无	允许	断开负载	V _{DIOV}	A
CM1006-LF	无	无	允许	断开负载	V _{DIOV}	A
CM1006-WG	无	无	允许	断开负载	V _{DIOV}	A
CM1006-LG	无	无	允许	断开负载	V _{DIOV}	A
CM1006-JC	无	有	允许	断开负载	V _{DIOV}	A
CM1006-WB	无	无	允许	断开负载	V _{DIOV}	A
CM1006-WH	无	无	允许	断开负载	V _{DIOV}	A
CM1006-WJ	无	无	允许	断开负载	V _{DIOV}	A

表 3
3. 延迟时间

延时代码	过充电保护延时 T _{OC}	过放电保护延时 T _{OD}	放电过流延时 T _{EC}	充电过流延时 T _{CHA}	短路延时 T _{SHORT}
A	1000 ms	128 ms	8 ms	8 ms	250 μs
B	80 ms	40 ms	10 ms	10 ms	250 μs

表 4

备注：需要上述规格以外的产品时，请与本公司业务部门联系。

■ 绝对最大额定值

 (除特殊注明以外 : $T_a = +25^{\circ}\text{C}$)

项目	符号	绝对最大额定值	单位
VCC 和 VSS 之间输入电压	VCC	VSS-0.3 ~ VSS+8	V
CO 输出端子电压	V _{CO}	V _{VM} -0.3 ~ VCC+0.3	V
DO 输出端子电压	V _{DO}	VSS-0.3 ~ VCC+0.3	V
VM 输入端子电压	V _{VM}	VCC-12~VCC+0.3	V
工作温度范围	T _{OPR}	-40 ~ +85	°C
储存温度范围	T _{STG}	-40 ~ +125	°C

表 5

注意：所加电压超过绝对最大额定值，可能导致芯片发生不可恢复性损伤。

■ 电气特性

(除特殊注明以外 : Ta = +25°C)

项目	符号	测试条件	最小值	典型值	最大值	单位
[功耗]						
正常工作电流	I _{OPe}	VCC=3.5V, V _{VM} =0V	0.9	1.5	3.0	μA
休眠电流	I _{PDN}	VCC=V _{VM} =1.5V	-	0	0.1	μA
过放电流	I _{OPED}	VCC=V _{VM} =1.5V	-	0.5	1	μA
[检测电压]						
过充电保护电压	V _{OC}	VCC=3.5 → 4.8V	V _{OC} -0.025	V _{OC}	V _{OC} +0.025	V
过充电解除电压	V _{OCR}	VCC=4.8 → 3.5V	V _{OCR} -0.050	V _{OCR}	V _{OCR} +0.050	V
过放电保护电压	V _{OD}	VCC=3.5 → 1.5V	V _{OD} -0.080	V _{OD}	V _{OD} +0.080	V
过放电解除电压	V _{ODR}	VCC=1.5 → 3.5V	V _{ODR} -0.100	V _{ODR}	V _{ODR} +0.100	V
放电过流保护电压	V _{EC}	VM-VSS=0→0.30V @V _{EC} <0.100V	V _{EC} *80%	V _{EC}	V _{EC} *120%	V
		VM-VSS=0→0.30V @V _{EC} ≥0.100V	V _{EC} *90%	V _{EC}	V _{EC} *110%	V
短路保护电压	V _{SHORT}	VM -VSS=0→1.5V	V _{SHORT} *80%	V _{SHORT}	V _{SHORT} *120%	V
充电过流保护电压	V _{CHA}	VSS-VM=0→0.30V	V _{CHA} *80%	V _{CHA}	V _{CHA} *120%	V
放电过流解除电压	V _{RIOV}	-	VCC-1.2	VCC-0.8	VCC-0.5	V
	V _{DIOV}	-	V _{EC} *90%	V _{EC}	V _{EC} *110%	V
[延迟时间]						
过充电保护延时	T _{OC}	VCC=3.5 → 4.8V	T _{OC} *50%	T _{OC}	T _{OC} *150%	ms
过放电保护延时	T _{OD}	VCC=3.5 → 2.0V	T _{OD} *50%	T _{OD}	T _{OD} *150%	ms
放电过流保护延时	T _{EC}	VM-VSS=0→0.30V	T _{EC} *50%	T _{EC}	T _{EC} *150%	ms
充电过流保护延时	T _{CHA}	VSS-VM=0→0.30V	T _{CHA} *50%	T _{CHA}	T _{CHA} *150%	ms
短路保护延时	T _{SHORT}	VM -VSS=0→1.5V	T _{SHORT} *50%	T _{SHORT}	T _{SHORT} *180%	μs
[内部电阻]						
VCC 端子-VM 端子间电阻	R _{VMC}	VCC=1.8V, V _{VM} =0V	750	1500	3000	kΩ
VM 端子-VSS 端子间电阻	R _{VMS}	VCC=3.4V, V _{VM} =1.0V	10	20	30	kΩ
[输出电阻]						
CO 端子电阻 “H”	R _{COH}	-	5	10	20	kΩ
CO 端子电阻 “L”	R _{COL}	-	5	10	20	kΩ
DO 端子电阻 “H”	R _{DOH}	-	5	10	20	kΩ
DO 端子电阻 “L”	R _{DOL}	-	5	10	20	kΩ
[向 0V 电池充电的功能]						
充电器起始电压 (允许向 0V 电池充电功能)	V _{OCH}	允许向 0V 电池充电功能	0.0	0.7	1.5	V
电池电压 (禁止向 0V 电池充电功能)	V _{OIN}	禁止向 0V 电池充电功能	0.9	1.2	1.5	V

表 6

■ 功能描述

1. 正常工作状态

IC持续检测连接在VCC与VSS端子之间电池电压，以及VM与VSS端子之间的电压，来控制充电和放电。当电池电压在过放电保护电压（ V_{OD} ）以上并在过充电保护电压（ V_{OC} ）以下，且VM端子电压在充电过流保护电压（ V_{CHA} ）以上并在放电过流保护电压（ V_{EC} ）以下时，IC的CO和DO端子都输出高电平，使充电控制用MOSFET和放电控制用MOSFET同时导通，这个状态称为“正常工作状态”。此状态下，可以正常充电和放电。

注意：初次连接电芯时，会有不能放电的可能性，此时，短接VM端子和VSS端子，或者连接充电器，就能恢复到正常工作状态。

2. 过充电状态

正常工作状态下的电池，在充电过程中，连接在VCC与VSS端子之间电池电压，超过过充电保护电压（ V_{OC} ），并且这种状态持续的时间超过过充电保护延迟时间（ T_{OC} ）时，IC的CO端子输出电压由高电平变为低电平，关闭充电控制用的MOSFET，停止充电，这个状态称为“过充电状态”。

过充电状态在如下两种情况下可以解除，CO端子输出电压由低电平变为高电平，使充电控制用MOSFET导通。

(1) $V_{CHA} < VM < V_{EC}$ ，电池电压降低到过充电解除电压（ V_{OCR} ）以下时，过充电状态解除，恢复到正常工作状态。

(2) $VM > V_{EC}$ ，当电池电压降低到过充电保护电压（ V_{OC} ）以下时，过充电状态解除，恢复到正常工作状态，此功能称为负载检测功能。

备注：在发生过充电保护后连接着充电器的情况下，即使电池电压下降到过充电解除电压（ V_{OCR} ）以下，也不能解除过充电状态。通过断开充电器的连接，VM端子电压上升到充电过流保护电压（ V_{CHA} ）以上时，过充电状态解除。

3. 过放电状态

正常工作状态下的电池，在放电过程中，连接在VCC与VSS端子之间电池电压，降低到过放电保护电压（ V_{OD} ）以下，并且这种状态持续的时间超过过放电保护延迟时间（ T_{OD} ）时，IC的DO端子输出电压由高电平变为低电平，关闭放电控制用的MOSFET，停止放电，这个状态称为“过放电状态”。

3.1 有休眠功能的型号

当关闭放电控制用MOSFET后，VM由IC内部电阻上拉到VCC，IC功耗将减少至休眠时的消耗电流（ I_{PDN} ），这个状态称为“休眠状态”。VM端子电压 $\geq 0.7V$ （典型值）的情况下，即使电池电压在 V_{DU} 以上也维持过放电状态。此状态必须要通过外部触发才能解除。

过放电状态在以下两种情况下可以解除，DO端子输出电压由低电平变为高电平，使放电控制用MOSFET导通。

(1) 连接充电器，若 $VM \leq V_{CHA}$ ，当电池电压高于过放电保护电压（ V_{OD} ）时，过放电状态解除，恢复到正常工作状态，此功能称为充电器检测功能。

(2) 连接充电器或外部触发，若 $V_{CHA} < VM < V_{DIOV}$ ，当电池电压高于过放电解除电压（ V_{ODR} ）时，过放电状态解除，恢复到正常工作状态。

3.2 无休眠功能的型号

当IC进入过放状态后，有以下三种方法解除：

(1) 连接充电器，若 $VM \leq V_{CHA}$ ，当电池电压高于过放电保护电压（ V_{OD} ）时，过放电状态解除，恢复到正常工作状态，此功能称为充电器检测功能。

(2) 连接充电器或外部触发，若 $V_{CHA} < VM < V_{DIOV}$ ，当电池电压高于过放电解除电压（ V_{ODR} ）时，过放电状态解除，恢复到正常工作状态。

(3) 没有连接充电器时，当电池电压高于过放电解除电压（ V_{ODR} ）时，过放电状态解除，恢复到正常工作状态，即“无休眠功能”。

4. 放电过流状态（放电过流保护和短路保护功能）

正常工作状态下的电池，IC通过VM端子电压持续检测放电电流。如果VM端子电压超过放电过流保护电压(V_{EC})，并且这种状态持续的时间超过放电过流保护延迟时间(T_{EC})，则DO端子输出电压由高电平变为低电平，关闭放电控制用的MOSFET，停止放电，这个状态称为“放电过流状态”。而如果VM端子电压超过负载短路保护电压(V_{SHORT})，并且这种状态持续的时间超过负载短路保护延迟时间(T_{SHORT})，则DO端子输出电压也由高电平变为低电平，关闭放电控制用的MOSFET，停止放电，这个状态称为“负载短路状态”。

进入放电过流保护状态后，有以下三种方法解除：

(1) 放电过流状态的解除条件 “断开负载” 及放电过流状态的解除电压 " V_{DIOV} "

在放电过流状态下，芯片内部的VM端子与VSS端子间可通 R_{VMS} 电阻来连接。但是，在连接着负载的期间，VM端子电压由于连接着负载而变为VDD端子电压。若断开与负载的连接，则VM端子恢复回VSS端子电压。当VM端子电压降低到 V_{DIOV} 以下时，即可解除放电过流状态。

(2) 放电过流状态的解除条件 “断开负载” 及放电过流状态的解除电压 " V_{RIOV} "

在放电过流状态下，芯片内部的VM端子与VSS端子间可通过 R_{VMS} 电阻来连接。但是，在连接着负载的期间，VM端子电压由于连接着负载而变为VDD端子电压。若断开与负载的连接，则VM端子恢复回VSS端子电压。当VM端子电压降低到 V_{RIOV} 以下时，即可解除放电过流状态。

(3) 放电过流状态的解除条件 “充电器连接”

在放电过流状态下，芯片内部的VM端子与VDD端子间可通过 R_{VMC} 电阻来连接。连接充电器，当VM端子电压降低到 V_{DIOV} 以下时，即可解除放电过流状态。

5. 充电过流状态

正常工作状态下的电池，在充电过程中，如果VM端子电压低于充电过流保护电压(V_{CHA})，并且这种状态持续的时间超过充电过流保护延迟时间(T_{CHA})，则CO端子输出电压由高电平变为低电平，关闭充电控制用的MOSFET，停止充电，这个状态称为“充电过流状态”。

进入充电过流保护状态后，如果断开充电器使VM端子电压高于充电过流检测电压(V_{CHA})时，充电过流状态被解除，恢复到正常工作状态。

6. 向 0V 电池充电功能（允许）

此功能用于对已经自放电到0V的电池进行再充电。当连接在电池正极(P+)和电池负极(P-)之间的充电器电压，高于“向0V电池充电的充电器起始电压(V_{0CH})”时，充电控制用MOSFET的门极固定为VCC端子的电位，由于充电器电压使MOSFET的门极和源极之间的电压差高于其导通电压(V_{th})，充电控制用MOSFET导通，开始充电。这时放电控制用MOSFET仍然是关断的，充电电流通过其内部寄生二极管流过。当电池电压高于过放电保护电压(V_{OD})时，IC进入正常工作状态。

7. 向 0V 电池充电功能（禁止）

当连接内部短路的电池(0V电池)时，禁止向0V电池充电的功能会阻止对它再充电。当电池电压低于“0V电池充电禁止的电池电压(V_{0IN})”时，充电控制用MOSFET的门极固定为P-电压，禁止充电。当电池电压高于“0V电池充电禁止的电池电压(V_{0IN})”时，可以充电。

注意：请询问电池供应商，确认所购买的电池是否具备“允许向0V电池充电”的功能，还是“禁止向0V电池充电”的功能。

■ 典型应用原理图

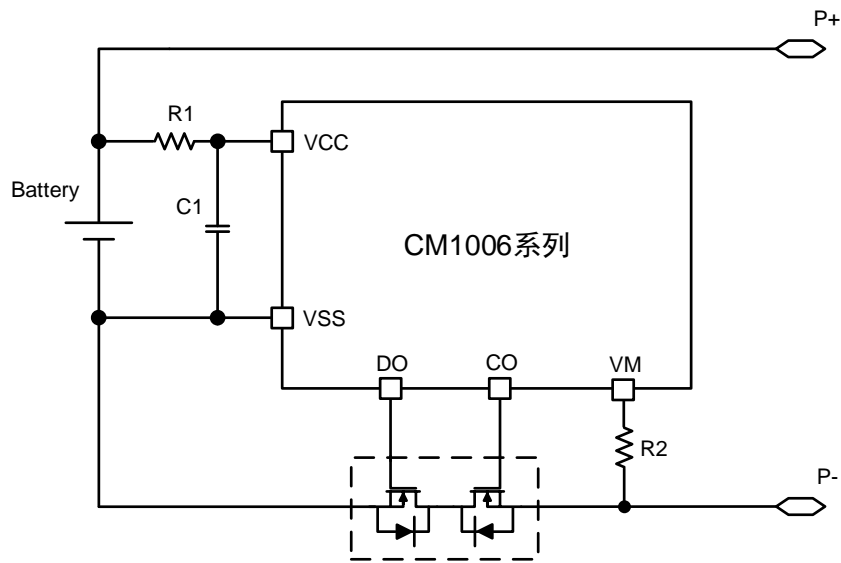


图 3

器件标识	典型值	参数范围	单位
R1	1	1~ 1.5	kΩ
C1	0.1	0.047 ~ 0.22	μF
R2	2	1 ~ 3	kΩ

表 7

注意:

1. 上述参数有可能不经预告而作更改。
2. 上述IC的原理图以及参数并不作为保证电路工作的依据，请在实际的应用电路上进行充分的实测后再设定参数。

■ 时序图

1. 过充电保护、充电过流保护

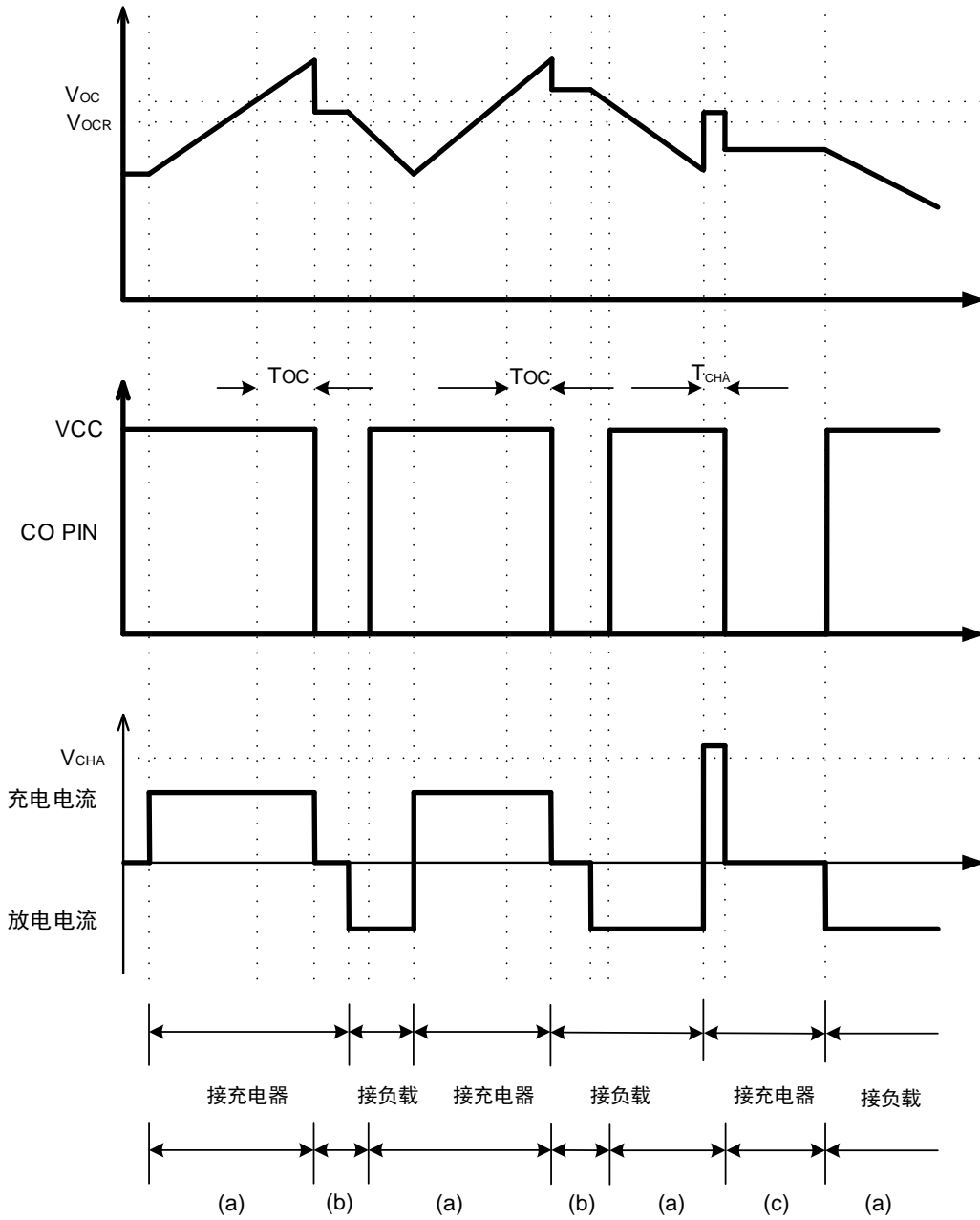


图 4

- (a) 正常工作状态
- (b) 过充电状态
- (c) 充电过流状态

2. 过放电保护、放电过流保护

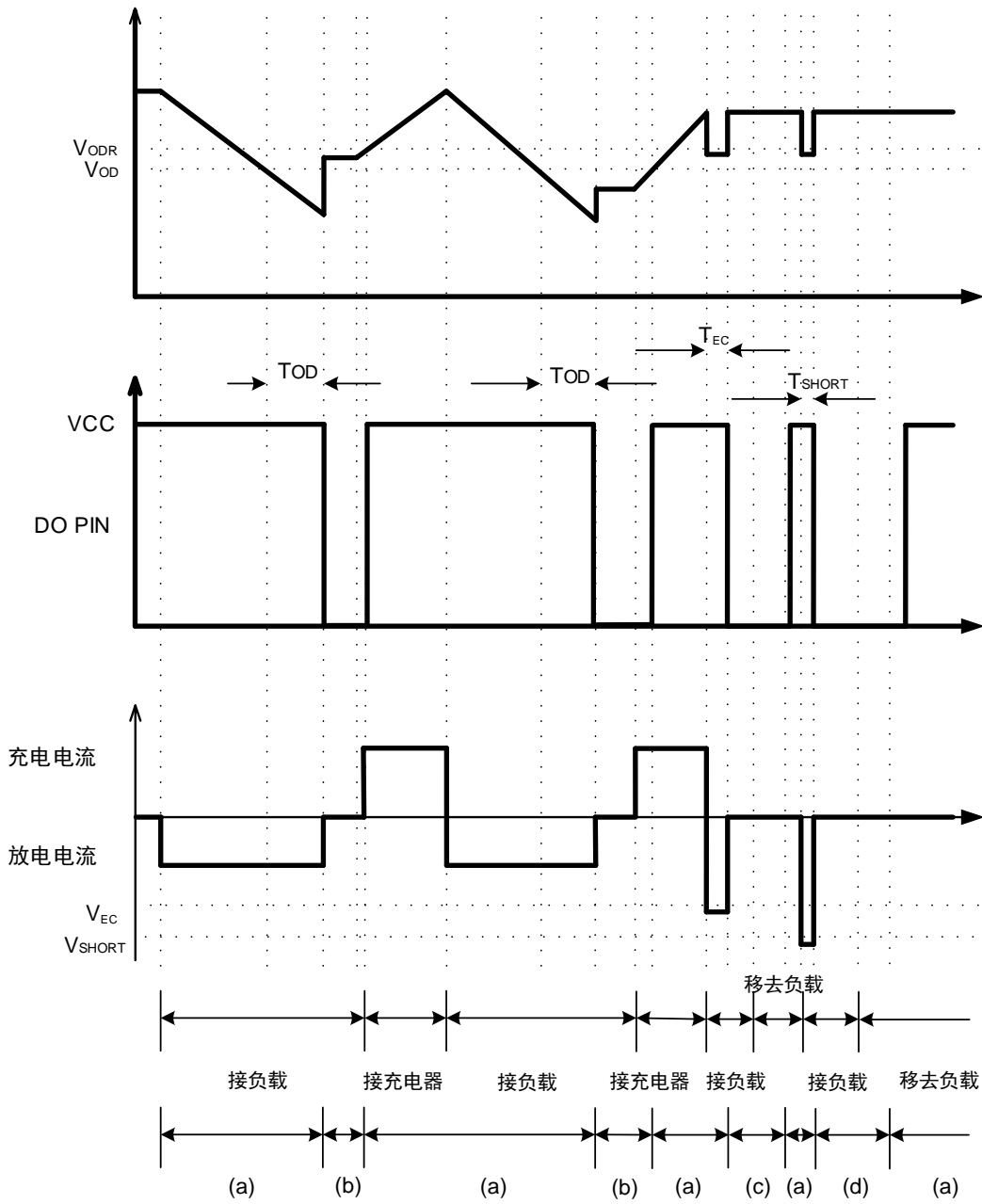


图 5

- (a) 正常工作状态
- (b) 过放电状态
- (c) 放电过流状态
- (d) 负载短路状态

■ 测试电路

1. 过充电保护电压、过充电解除电压（测试电路 1）

在 $V_1=3.4V$ 设置后的状态下，将 V_1 缓慢提升至 $V_{CO}="H" \rightarrow "L"$ 时的 V_1 的电压即为过充电保护电压 (V_{OC})。之后，将 V_1 缓慢下降至 $V_{CO}="L" \rightarrow "H"$ 时的 V_1 的电压即为过充电解除电压 (V_{OCR})。

2. 过放电保护电压、过放电解除电压（测试电路 2）

在 $V_1=3.4V$, $V_2=0V$ 设置后的状态下，将 V_1 缓慢降低至 $V_{DO}="H" \rightarrow "L"$ 时的 V_1 的电压即为过放电保护电压(V_{OD})。之后，设置 $V_2=0.01V$ ，将 V_1 缓慢提升至 $V_{DO}="L" \rightarrow "H"$ 时的 V_1 的电压即为过放电解除电压 (V_{ODR})。

3. 放电过电流保护电压、放电过电流解除电压（测试电路 2）

3.1 放电过电流状态的解除电压 " V_{DIOV} "

在 $V_1=3.4V$, $V_2=0V$ 设置后的状态下，将 V_2 提升，从电压提升后开始到 $V_{DO}="H" \rightarrow "L"$ 为止的延迟时间即为放电过流保护延迟时间 (T_{EC})，此时的 V_2 的电压即为放电过流检测电压 (V_{EC})，且 $V_{EC}=V_{DIOV}$ 。之后，设置 $V_2=3.4V$ ，将 V_2 缓慢降低至 V_{DIOV} (典型值) 以下时 $V_{DO}="L" \rightarrow "H"$ 。

3.2 放电过电流状态的解除电压 " V_{RIOV} "

在 $V_1=3.4V$, $V_2=0V$ 设置后的状态下，将 V_2 提升，从电压提升后开始到 $V_{DO}="H" \rightarrow "L"$ 为止的延迟时间即为 T_{EC} ，此时的 V_2 的电压即为 V_{DIOV} 。之后，设置 $V_2=3.4V$ ，将 V_2 缓慢降低至 $V_{DO}="L" \rightarrow "H"$ 时的 V_2 的电压即为放电过电流解除电压 (V_{RIOV})。

4. 负载短路保护电压（测试电路 2）

在 $V_1=3.4V$, $V_2=0V$ 设置后的状态下，将 V_2 提升，从电压提升后开始到 $V_{DO}="H" \rightarrow "L"$ 为止的延迟时间即为负载短路保护延迟时间 (T_{SHORT})，此时的 V_2 的电压即为负载短路保护电压 (V_{SHORT})。

5. 充电过流保护电压（测试电路 2）

在 $V_1=3.4V$, $V_2=0V$ 设置后的状态下，将 V_2 降低，从电压降低后开始到 $V_{CO}="H" \rightarrow "L"$ 为止的延迟时间即为充电过流保护延迟时间 (T_{CHA})，此时的 V_2 的电压即为充电过电流保护电压 (V_{CHA})。

6. 工作时消耗电流（测试电路 3）

在 $V_1=3.4V$, $V_2=0V$ 设置后的状态下，流经 V_{CC} 端子的电流 (I_{CC}) 即为工作时消耗电流 (I_{OPE})。

7. 休眠时消耗电流（测试电路 3）

在 $V_1=V_2=1.5V$ 设置后的状态下， I_{CC} 即为休眠时消耗电流 (I_{PDN})。

8. V_{CC} 端子- V_M 端子间电阻（测试电路 3）

在 $V_1=1.8V$, $V_2=0V$ 设置后的状态下， V_{CC} 端子- V_M 端子间电阻即为 R_{VMC} 。

9. V_M 端子- V_{SS} 端子间电阻（测试电路 3）

在 $V_1=3.4V$, $V_2=1.0V$ 设置后的状态下， V_M 端子- V_{SS} 端子间电阻即为 R_{VMS} 。

10. CO 端子电阻“H”（测试电路 4）

在 $V1=3.4V$, $V2=0V$, $V3=3.0V$ 设置后的状态下, VCC 端子-CO 端子间电阻即为 CO 端子电阻 "H" (R_{COH})。

11. CO 端子电阻 "L" (测试电路 4)

在 $V1=4.7V$, $V2=0V$, $V3=0.4V$ 设置后的状态下, VM 端子-CO 端子间电阻即为 CO 端子电阻 "L" (R_{COL})。

12. DO 端子电阻 "H" (测试电路 4)

在 $V1=3.4V$, $V2=0V$, $V4=3.0V$ 设置后的状态下, VCC 端子-DO 端子间电阻即为 DO 端子电阻 "H" (R_{DOH})。

13. DO 端子电阻 "L" (测试电路 4)

在 $V1=1.8V$, $V2=0V$, $V4=0.4V$ 设置后的状态下, VSS 端子-DO 端子间电阻即为 DO 端子电阻 "L" (R_{DOL})。

14. 过充电保护延迟时间 (测试电路 5)

在 $V1=3.4V$, $V2=0V$ 设置后的状态下, 将 $V1$ 提升, 从 $V1$ 超过 V_{OC} 时开始到 $V_{CO} = "L"$ 为止的时间即为过充电保护延迟时间 (T_{OC})。

15. 过放电保护延迟时间 (测试电路 5)

在 $V1=3.4V$, $V2=0V$ 设置后的状态下, 将 $V1$ 降低, 从 $V1$ 低于 V_{OD} 时开始到 $V_{DO} = "L"$ 为止的时间即为过放电保护延迟时间 (T_{OD})。

16. 放电过流保护延迟时间 (测试电路 5)

在 $V1=3.4V$, $V2=0V$ 设置后的状态下, 将 $V2$ 提升, 从 $V2$ 超过 V_{EC} 时开始到 $V_{DO} = "L"$ 为止的时间即为放电过流保护延迟时间 (T_{EC})。

17. 负载短路保护延迟时间 (测试电路 5)

在 $V1=3.4V$, $V2=0V$ 设置后的状态下, 将 $V2$ 提升, 从 $V2$ 超过 V_{SHORT} 时开始到 $V_{DO} = "L"$ 为止的时间即为负载短路保护延迟时间 (T_{SHORT})。

18. 充电过流保护延迟时间 (测试电路 5)

在 $V1=3.4V$, $V2=0V$ 设置后的状态下, 将 $V2$ 降低, 从 $V2$ 低于 V_{CHA} 时开始到 $V_{CO} = "L"$ 为止的时间即为充电过流保护延迟时间 (T_{CHA})。

19. 开始向 0V 电池充电的充电器电压 ("允许"向 0V 电池充电的功能) (测试电路 2)

在 $V1=V2=0V$ 设置后的状态下, 将 $V2$ 缓慢降低, 当 $V_{CO} = "H"$ ($V_{CO} = V_{CC}$) 时的 $V2$ 的电压的绝对值即为开始向 0V 电池充电的充电器电压 (V_{0CHA})。

20. 禁止向 0V 电池充电的充电器电压 ("禁止"向 0V 电池充电的功能) (测试电路 2)

在 $V1=1.9V$, $V2=-1.0V$ 设置后的状态下, 将 $V1$ 缓慢降低, 当 $V_{CO} = "L"$ ($V_{CO} = V_{VM}$) 时的 $V1$ 的电压即为禁止向 0V 电池充电的充电器电压 (V_{0INH})。

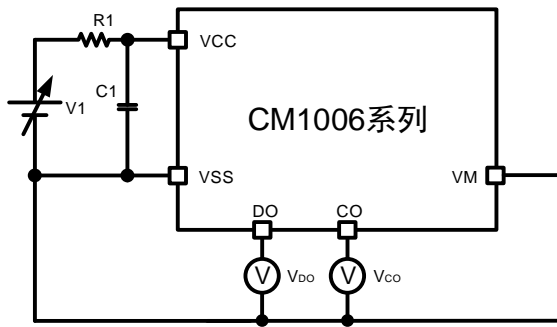


图 7 测试电路 1

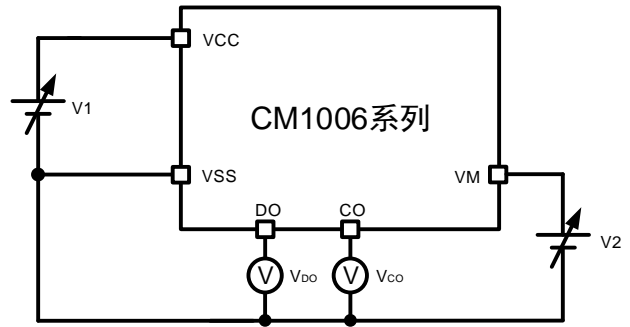


图 8 测试电路 2

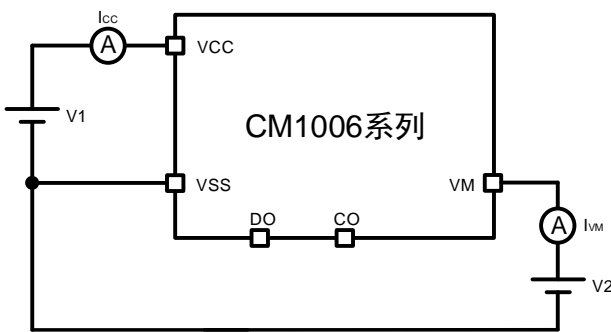


图 9 测试电路 3

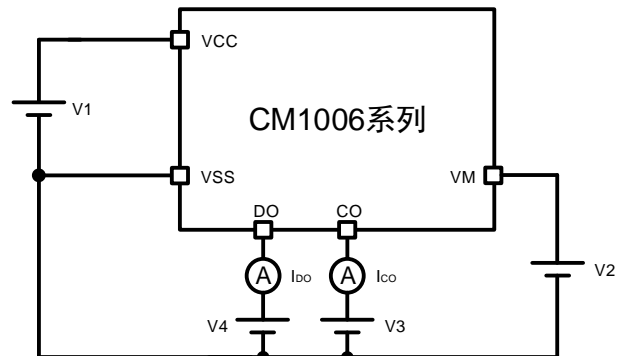


图 10 测试电路 4

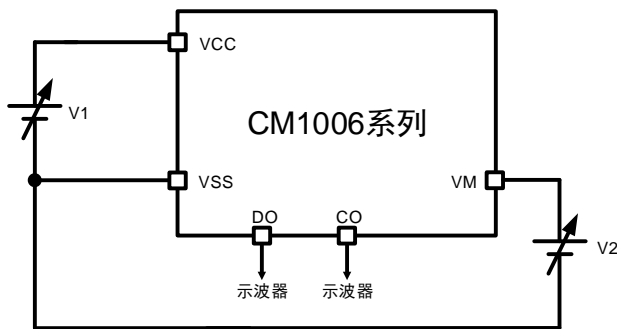
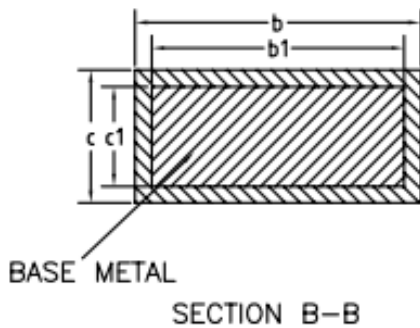
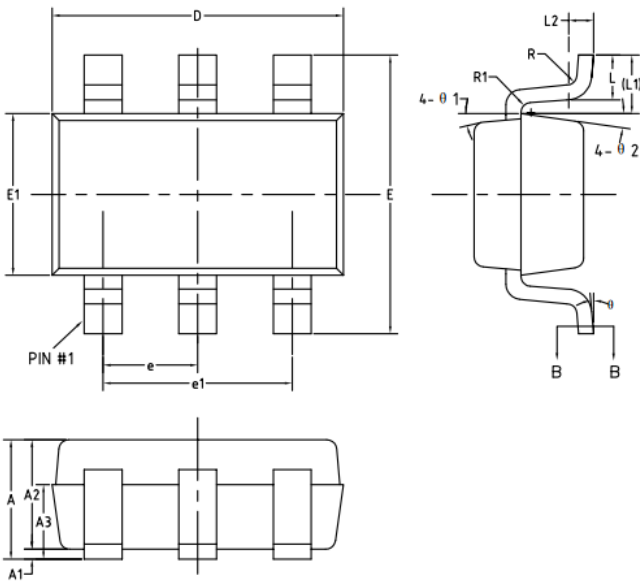


图 11 测试电路 5

■ 封装信息


SYMBOL	MIN	NOM	MAX
A	-	-	1.45
A1	0	-	0.15
A2	0.90	1.15	1.30
A3	0.60	0.65	0.70
b	0.39	-	0.49
b1	0.35	0.40	0.45
c	0.08	-	0.22
c1	0.08	0.13	0.20
D	2.80	2.90	3.00
E	2.60	2.80	3.00
E1	1.50	1.60	1.70
e	0.85	0.95	1.05
e1	1.80	1.90	2.00
L	0.35	0.45	0.60
L1	0.35	0.60	0.85
L2	0.25BSC		
R	0.10	-	-
R1	0.10	-	0.25
θ	0°	-	8°
θ1	7°	9°	11°
θ2	8°	10°	12°

NOTES:

ALL DIMENSIONS REFER TO JEDEC STANDARD MO-178 C
DO NOT INCLUDE MOLD FLASH OR FROTRUSIONS.