

WS9053XT 非隔离降压型 LED 恒流驱动芯片

特点

- 集成高压启动和供电
- 准谐振临界模式工作
- 专利无需VCC电容控制技术
- 集成600V超快恢复二极管
- 内置高压MOSFET
- 高精度输出电流恒流范围[±5%]
- LED 短路保护
- 过温度调节功能
- 宽电压输入应用
- 无关机回闪
- 低输入电压不灯闪

应用领域

- LED球泡灯
- LED 灯管 (T5/T8)
- 适用于其他 LED 灯具

概述

WS9053XT 是一款集成：高压启动、MOSFET、超快恢复二极管的高精度 LED 恒流驱动芯片，适合于 85VAC—265VAC 全范围交流输入电压的非隔离降压型 LED 恒流电源系统。

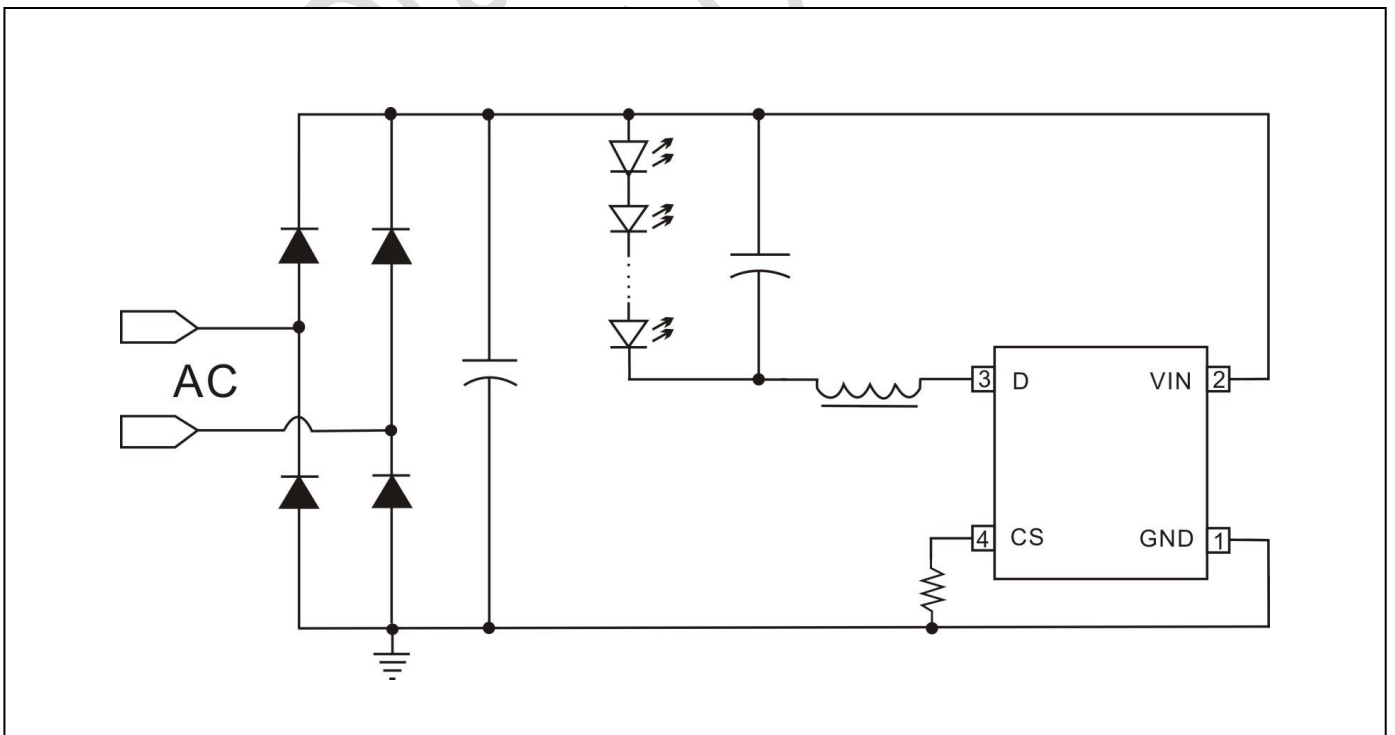
WS9053XT 集成 600V 高压 JFET 供电，集成高压 MOSFET 及 600V 的超快恢复二极管，同时无需启动电阻与 VCC 电容，使得系统外围精简；降低系统成本，减小系统体积。整个系统应用，外围总共需要七个器件。

WS9053XT 内置高精度的电流取样电路，同时采用了先进的恒流控制技术，实现高精度的 LED 恒流输出和优异的线性调整率。芯片工作在电感电流临界模式，系统输出电流不随电感量和 LED 工作电压的变化而变化，实现优异的负载调整率。

WS9053XT 具有多重保护功能，包括逐周期电流限制保护（OCP），LED 短路保护，芯片过温度调节等。

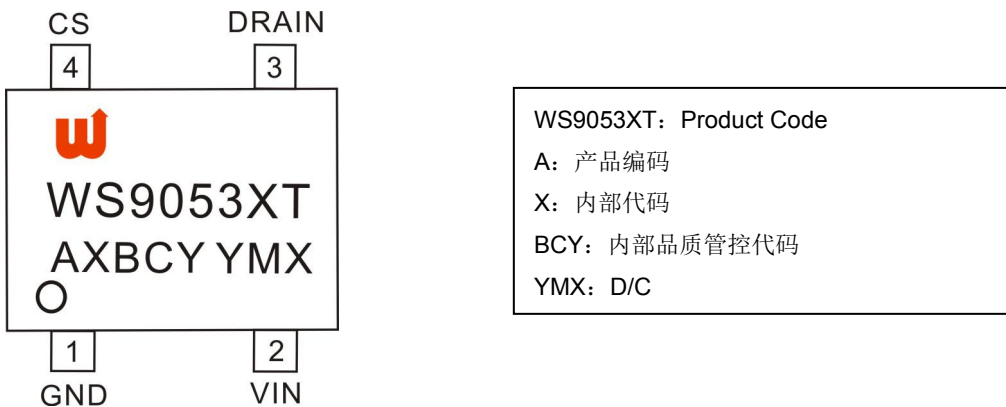
WS9053XT 提供 4-Pin 的 SOP-4 封装。

典型应用图



引脚定义与器件标识

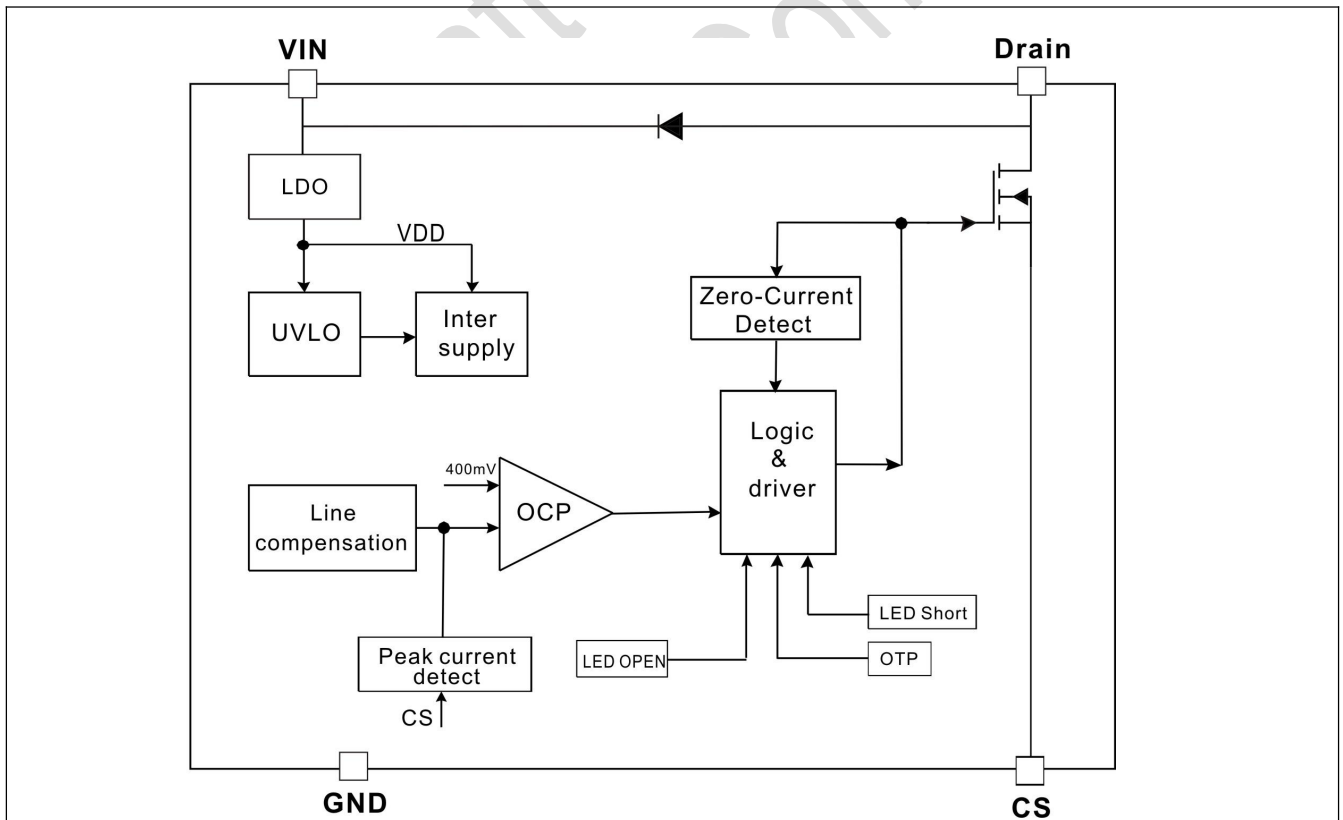
WS9053XT 提供了 4-Pin 的 SOP-4 封装，顶层如下图所示：



引脚功能说明

引脚名	引脚号	功能说明
GND	1	芯片地
VIN	2	芯片高压供电引脚
DRAIN	3	内置高压 MOSFET 漏极
CS	4	电流侦测引脚

电路内部结构框图



订购信息

封装形式	芯片表面标识	OVP 版本	采购器件名称
4-Pin SOP-4, Pb-free	WS9053AT	无 OVP 功能	WS9053ATS4P
4-Pin SOP-4, Pb-free	WS9053BT	无 OVP 功能	WS9053BTS4P
4-Pin SOP-4, Pb-free	WS9053CT	无 OVP 功能	WS9053CTS4P
4-Pin SOP-4, Pb-free	WS9053DT	无 OVP 功能	WS9053DTS4P

推荐工作范围

型号	封装形式	输入电压 (VAC)	输出电压 (V)	输出电流 (mA)	最低带载电压 (V)
WS9053AT	SOP-4	175—264	120	≤120	>30
		85—264	72	≤120	
WS9053BT		175—264	120	≤130	>30
		85—264	72	≤130	
WS9053CT		175—264	120	≤180	>20
		85—264	72	≤180	
WS9053DT		175—264	120	≤220	>20
		85—264	72	≤220	

备注：具体功率应视电源所处环境温度和客户端需求来定，峰值电流不能超过MOS饱和电流，带载电压不能低于最小带载电压。

极限参数 (注1)

符号 (Symbol)	参数 (Parameter)	极限值 (Limit Value)				单位 (Unit)
DRAIN	内部高压 MOSFET 漏极电压	-0.3~500				V
HV	高电压供电引脚	-0.3~600				V
CS	电流侦测引脚	-0.3~7				V
P _{DMAX}	功耗 (注2)	0.45				W
θ _{JA}	PN 结到环境的热阻	145				°C/W
I _{DMAX}	漏极最大电流 @ T _J =100°C	A	B	C	D	mA
		400	500	650	900	
T _J	工作温度范围	-40~150				°C
T _{STG}	储存温度范围	-55~150				°C

注1：最大极限值是指超出该工作范围，芯片有可能损坏。推荐工作范围是指在该范围内，器件功能正常，但并不完全保证满足个别性能指标。电气参数定义了器件在工作范围内并且在保证特定性能指标的测试条件下的直流和交流电参数规范。对于未给定上下限值的参数，该规范不予保证其精度，但其典型值合理反映了器件性能。

注2：温度升高最大功耗一定会减小，这也是由T_{JMAX}, θ_{JA}, 和环境温度T_A所决定的。最大允许功耗为P_{DMAX} = (T_{JMAX} - T_A) / θ_{JA}或是极限范围给出的数字中比较低的那个值。

电气特性参数(若无特殊说明, $T_A=25^{\circ}\text{C}$)

参数	符号	测试条件	最小值	典型值	最大值	单位
电源电压						
芯片启动电压	V_{HV}			30		V
芯片工作电流	I_Q	$F=2.5\text{KHZ}$		150		μA
电流检测部分						
电流检测阈值	V_{TH_OC}		388	400	412	mV
前沿消隐时间	T_{LEB}			350		nS
芯片关断延迟	T_{DELAY}			100		nS
反馈输入部分						
最大消磁时间	T_{OFF_MAX}			400		μS
最大导通时间	T_{ON_MAX}			50		μS
最小消磁频率	T_{OFF_MIN}			2		μS
功率管						
功率管导通电阻	WS9053AT R_{DS_ON}	$V_{GS}=10\text{V}/I_{DS}=0.4\text{A}$		15		Ω
	WS9053BT R_{DS_ON}	$V_{GS}=10\text{V}/I_{DS}=0.4\text{A}$		12		Ω
	WS9053CT R_{DS_ON}	$V_{GS}=10\text{V}/I_{DS}=0.5\text{A}$		8		Ω
	WS9053DT R_{DS_ON}	$V_{GS}=10\text{V}/I_{DS}=0.75\text{A}$		5.8		Ω
功率管的击穿电压	BV_{DSS}	$V_{GS}=0\text{V}/I_{DS}=250\mu\text{A}$	500			V
功率管漏电流	I_{DSS}				10	μA
温度控制						
温度调节点	T_{REG}			145		$^{\circ}\text{C}$

功能描述

WS9053XT 是一款集成：高压启动、MOSFET、超快恢复二极管的高精度 LED 恒流驱动芯片，适合于 85VAC—265VAC 全范围交流输入电压的非隔离降压型 LED 恒流电源系统。

启动

系统上电后，母线电压通过 VIN 脚对芯片内部供电，当内部供电电压达到芯片开启阈值(约 30V)时，芯片内部控制电路开始工作。芯片正常工作时，所需的工作电流通过内部的 JFET 来提供。

恒流控制，输出 LED 电流设置

WS9053XT 采用专利的恒流控制方法，只需要很少的外围元件，即可实现高精度的恒流输出。芯片逐周期检测电感的峰值电流，CS 端连接到内部峰值电流比较器的输入端，与内部 400mV 阈值电压进行比较，当 CS 电压达到内部检测阈值时，功率管关断。CS 比较器的输出还包括一个 350ns 的前沿消隐时间。

电感峰值电流的计算公式：

$$I_{PK} = \frac{400}{R_{CS}} (mA)$$

其中，R_{CS}为电流检测电阻阻值。

LED 输出电流计算公式：

$$I_{LED} = \frac{I_{PK}}{2}$$

其中，I_{PK}是电感的峰值电流。

储能电感 L 的设计

WS9053XT 工作在电感电流临界模式，当芯片输出脉冲时，内置功率 MOSFET 导通，流过储能电感的电流从零开始上升，功率管的导通时间为：

$$t_{on} = \frac{L \times I_{PK}}{V_{IN} - V_{LED}}$$

其中，L 是电感的感量；I_{PK} 是流过电感的电流峰值；V_{IN} 是输入交流经整流后的直流电压；V_{LED}是输出 LED 上的电压。

当芯片输出脉冲关断时，内置功率 MOSFET 也被关断

流过储能电感的电流从峰值开始往下下降，当电感电流下降到零时，芯片再次输出脉冲。功率管的关断时间为：

$$t_{off} = \frac{L \times I_{PK}}{V_{LED}}$$

储能电感的计算公式为：

$$L = \frac{V_{LED} \times (V_{IN} - V_{LED})}{f \times I_{PK} \times V_{IN}}$$

其中，f 为系统工作频率；WS9053XT 的系统工作频率和输入电压成正比关系，设置 WS9053XT 系统工作频率时，选择在输入电压最低时设置系统的最低工作频率，而当输入电压最高时，系统的工作频率也最高。

WS9053XT 设置了系统的最小退磁时间和最大退磁时间，分别为 2uS 和 400uS。由 T_{OFF} 的计算公式可知，如果电感量很小时，T_{OFF} 很可能会小于芯片的最小退磁时间，这时系统就会进入电感电流断续模式，LED 输出电流会背离设计值；而当电感量很大时，T_{OFF} 又可能会超出芯片的最大退磁时间，这时系统就会进入电感电流连续模式，输出 LED 电流同样也会背离设计值。所以选择合适的电感值很重要。

LED 短路保护

当输出 LED 短路时，WS9053XT 以约 2.5KHz 的最低工作频率工作，从而使系统具有极低的短路功耗，保证系统的安全。

智能温控

WS9053XT 具有过温调节功能，芯片内部设定的过温调节点约 145℃。当驱动电源过热时会逐渐减小输出电流，降低输出功率和温升，使电源温度保持在设定值，以提高系统的可靠性。

PCB 布线考虑

在设计 WS9053XT PCB 时，需要遵循以下指南：

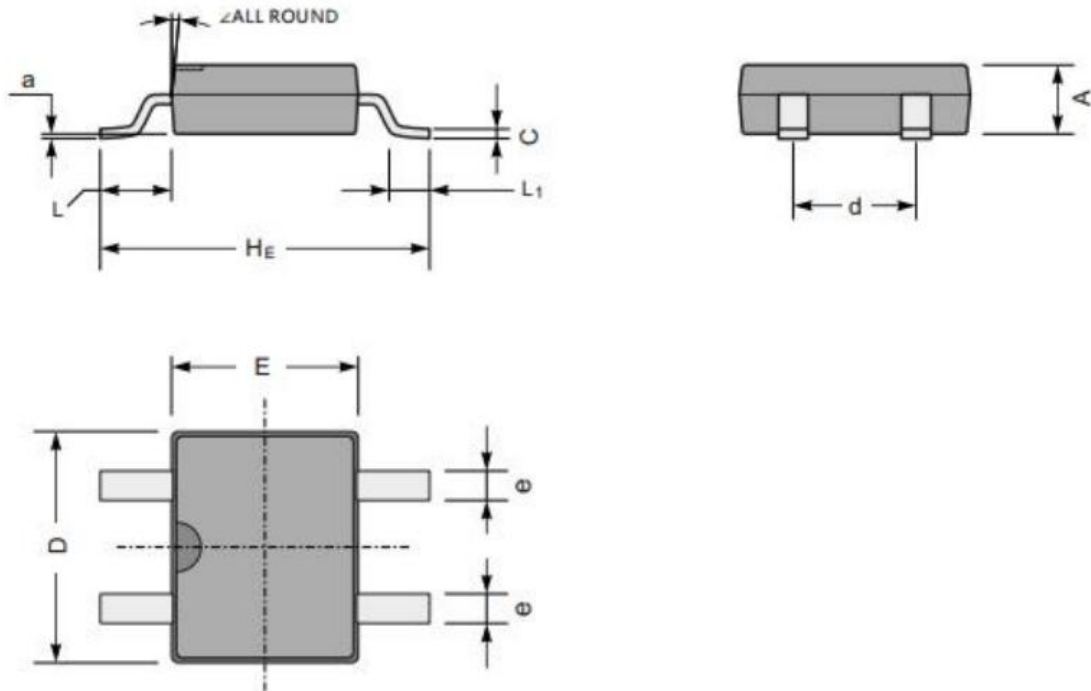
功率环路：芯片 Drain 和 CS 管脚是高频节点，走线长度尽可能短和宽；整个大电流环路的面积要尽量小，以减小 EMI 辐射干扰。

DRAIN 脚：适当增加此管脚的铺铜面积帮助提高芯片的散热。

HV 脚：HV 脚尽量远离 CS 脚与其它低电压管脚。

地线：电流采样电阻的功率地线尽可能短，和芯片的地线一起接到 Bulk 电容的地端。

SOP-4封装外观图



UNIT		A	C	D	E	He	d	e	L	L ₁	a	∠
mm	max	1.6	0.22	5.0	4.1	7.0	2.7	0.8	1.7	1.1	0.2	7°
	min	1.2	0.15	4.5	3.6	6.4	2.3	0.5	1.3	0.5		
	typ	1.4	0.185	4.75	3.85	6.7	2.5	0.65	1.5	0.8		
mil	max	63	8.7	197	161	276	106	31	67	43	8	7°
	min	47	5.9	177	142	252	91	20	51	20	—	

注意事项

1. 购买时请认清公司商标，如有疑问请与公司本部联系。
2. 在电路设计时请不要超过器件的绝对最大额定值，否则会影响整机的可靠性。
3. 本说明书如有版本变更不另外告知。
4. Winsemi对应用帮助或客户产品设计不承担任何义务，提供的设计方案及资料仅供参考。客户应对其使用我司的产品和应用自行负责。为尽量减小与客户产品和应用相关的风险，客户应进行充分的设计验证、小批试产、批量试产及操作安全措施。

联系方式

深圳市稳先微电子有限公司

公司地址：深圳市福田区车公庙天安数码城创新科技广场二期东座1002

邮编： 518040

总机：+86-755-8250 6288

传真：+86-755-8250 6299

网址：www.winsemi.com

Draft Version
Winsemi Confidential