

客户
Customer

深圳市立创电子商务有限公司

日期 : 2021.1.8
(Date)

承 认 书

SPECIFICATIONS FOR APPROVAL

产品名称 铝 电 解 电 容 器

Commodity : Aluminum Electrolytic Capacitors

型 号 CD11Z

Type/Model : 35V2200 μ F Φ 16 \times 25

横店集团东磁有限公司

浙江省东阳市横店湖头陆工业区

东磁电容器厂



Hengdian group dmege magnetics co., LTD
Dongyang, Zhejiang, China
DMEGC CAPACITOR

Hengdian Hutoulu Industrial Zone,
Dongyang, Zhejiang, China
Tel: 0579-86557188 Fax:0579-86588458

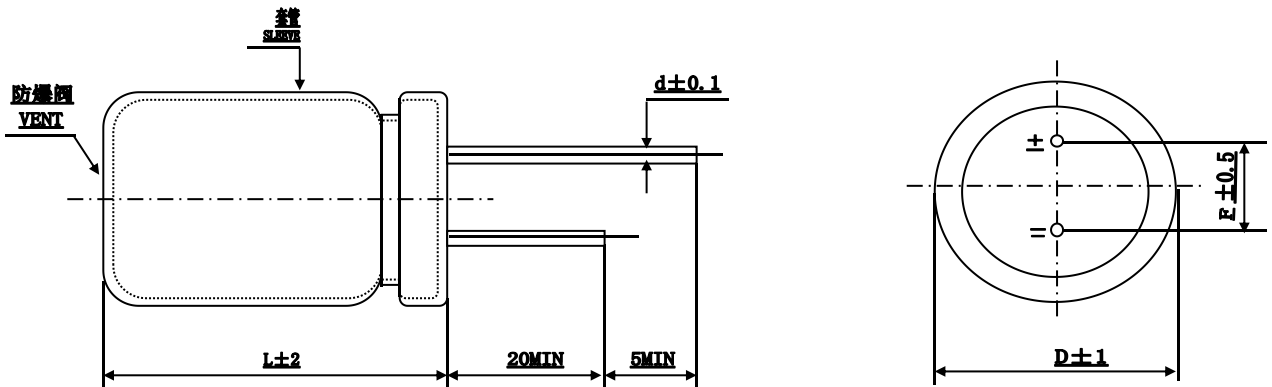
贵公司承认印
Approval Signatures

承认后请寄回本承认书一份
Please Return One Copy With Your Approval

日期
Date

1. 外形尺寸(mm):

Dimensions:



2. 标志 Mark

电容器上应清晰标出以下内容

Mark clearly following content on the surface of electrolytic capacitors

项目 Item	标志 Mark	备注 Remark
商标 Trade Mark		
额定电压 Rated Voltage	XXXV	
公称静容量 Nominal Capacitance	XXXX μ F	
极性 Polarity		负极标志 Negative Mark

3. 主要电参数 (120Hz, 20°C)

The main electric parameter

工作电压 WV	标称容量 C_R	损耗 D.F \leq	容量偏差 ΔC	漏电流 $L_c \leq$	纹波电流 ripple current	尺寸 Size			
						D	L	F	d
V	μ F	Tan δ	%	μ A	mA	D	L	F	d
35	2200	0.14	$\pm 20\%$	770	1370	16	25	7.5	0.8

其中: ●漏电流为5分钟后读数

Note: Read the leakage Current figure(5minutes)

●最大纹波电流为120Hz, 105°C值

Max ripple current is the value of under 120Hz,105°C

设计 Written	泮茜茜	审核 Check	郑冬菊	批准 Sanction	胡蔚
---------------	-----	-------------	-----	----------------	----

1) 温度范围: -40~+105℃
Temperature Range: -40~+105℃

2) 浪涌电压:
Surge Voltage:

额定电压 (V) Rated Voltage	35
浪涌电压 (V) Surge Voltage	42

4. 寿命特性:
Life Characteristics:

1) 负荷特性: 105℃施加额定纹波电流下的额定工作电压2000小时, 恢复24小时后

Load Life: After applying rated voltage With maximum ripple current for 2000hrs at 105℃ and then resumed for 24hrs.

● 电容量变化率: $\Delta C/C \leq \pm 20\%$ 初始值
Capacitance Change: $\Delta C/C \leq \pm 20\%$ initial value

● 损耗角正切: $\text{tg } \delta \leq 2$ 倍标准规定值
Dissipation Factor: $\text{tg } \delta \leq 2$ initial specified value

● 漏电流: $I_c \leq$ 标准规定值
Leakage Current: $I_c \leq$ specified value

2) 贮存特性: 在无负载条件下105℃放置1000小时, 恢复16小时后

Shelf Life: After exposing for 1000hrs at 105℃ without voltage applied and then resumed for 16hrs.

● 电容量变化率: $\Delta C/C \leq \pm 20\%$ 初始值
Capacitance Change: $\Delta C/C \leq \pm 20\%$ initial value

● 损耗角正切: $\text{tg } \delta \leq 2$ 倍标准规定值
Dissipation Factor: $\text{tg } \delta \leq 2$ initial specified value

● 漏电流: $I_c \leq 2$ 倍标准规定值
Leakage Current: $I_c \leq 2$ initial specified value

5. 纹波电流修正系数

频率系数 Frequency coefficient

温度系数 Temperature coefficient

C _R (μF)	Freq(Hz)					UR(V)	Temp(°C)		
	50	120	500	1K	10K		≤+70	85	105
≤10	0.65	1.0	1.20	1.30	1.50	6.3~100	2.0	1.7	1.0
10~100	0.75	1.0	1.20	1.30	1.50	160~450	1.8	1.4	1.0
150~1000	0.80	1.0	1.10	1.15	1.28				
>1000	0.85	1.0	1.05	1.10	1.15				

设计 Written	泮茜茜	审核 Check	郑冬菊	批准 Sanction	胡蔚
---------------	-----	-------------	-----	----------------	----