

客户: 深圳市立创电子商务有限公司 日期: 2021.1.8  
Customer: (Date)

# 承 认 书

## SPECIFICATIONS FOR APPROVAL

产品名称: 铝 电 解 电 容 器

型 号 CD293H

Type/Model: 200V2200 $\mu$ F  $\phi$  35 $\times$ 50

横店集团东磁有限公司  
东磁电容器厂

浙江省东阳市横店湖头陆工业区



Hengdian group dmege magnetics co., LTD.  
Dongyang, Zhejiang, China

Hengdian Hutoulu Industrial Zone,  
Dongyang, Zhejiang, China

DMEGC CAPACITOR

Tel: 0579-86557188 Fax:0579-86588458

贵公司承认印

承认后请寄回本承认书一份

Approval Signatures

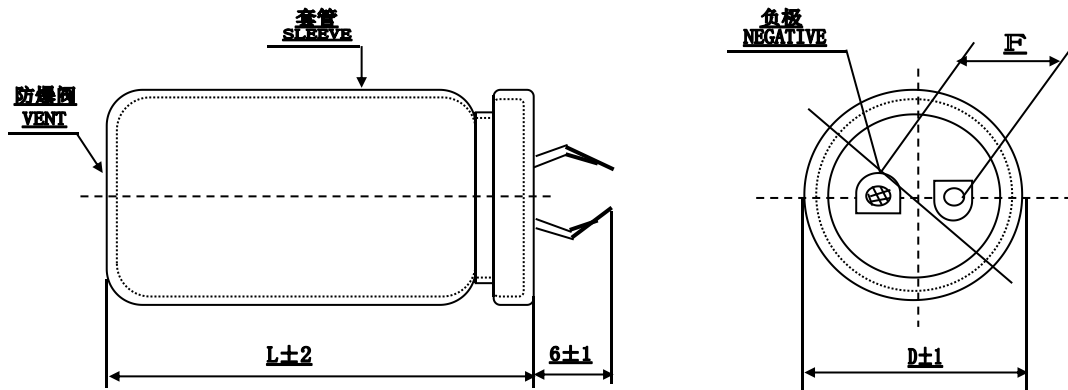
Please Return One Copy With Your Approval

日期

Date

1. 外形尺寸(mm):

Dimensions:



2. 标志 Mark

电容器上应清晰标出以下内容

Mark clearly following content on the surface of electrolytic capacitors

项目 Item	标志 Mark	备注 Remark
商标 Trade Mark		
额定电压 Rated Voltage	XXXV	
公称静电容量 Nominal Capacitance	XXXX $\mu$ F	
极性 Polarity		负极标志 Negative Mark

3. 主要电参数 (120Hz, 20°C)

The main electric parameter

工作电压 WV	标称电容量 $C_R$	损 耗 D.F $\leq$	容量偏 差 $\Delta C$	漏电流 $I_c \leq$	纹波电流 ripple current	尺 寸 Size	
						D	L
V	$\mu$ F	Tan $\delta$	%	$\mu$ A	A	D	L
200	2200	0.10	$\pm 20\%$	1989	3.20	35	50

其中: ●漏电流为5分钟后读数

Note: Read the leakage Current figure(5minutes)

●最大纹波电流为120Hz, 105°C值

Max ripple current is the value of under 120Hz, 105°C

设计 Written	洋茜茜	审核 Check	杜旭贞	批准 Sanction	胡蔚
---------------	-----	-------------	-----	----------------	----

1) 温度范围: -25~+105°C  
 Temperature Range: -25~+105°C

2) 浪涌电压

Surge Voltage

额定电压 (V) Rated Voltage	200
浪涌电压 (V) Surge Voltage	250

4. 寿命特性:

Life Characteristics:

1) 负荷特性: 105°C施加额定纹波电流下的额定工作电压2000小时, 恢复24小时后

Load Life: After applying rated voltage With the maximum ripple current for 2000hrs at 105°C and then restored for 24hrs.

●容量变化率:  $\Delta C/C \leq \pm 20\%$

Capacitance Change:  $\Delta C/C \leq \pm 20\%$

●损耗角正切:  $\text{tg } \delta \leq 2$ 倍规定值

Dissipation Factor:  $\text{tg } \delta \leq 2$  initial specified value

●漏电流:  $I_c \leq$ 规定值

Leakage Current:  $I_c \leq$  initial specified value

2) 贮存特性: 在无负载条件下105°C放置1000小时, 恢复16小时后

Shelf Life: After exposing for 1000hrs at 105°C without voltage applied and then restored for 16hrs.

●容量变化率:  $\Delta C/C \leq \pm 20\%$

Capacitance Change:  $\Delta C/C \leq \pm 20\%$

●损耗角正切:  $\text{tg } \delta \leq 2$ 倍规定值

Dissipation Factor:  $\text{tg } \delta \leq 2$  initial specified value

●漏电流:  $I_c \leq 2$ 倍规定值

Leakage Current:  $I_c \leq 2$  initial specified value

5. 纹波电流修正系数

频率系数 Frequency coefficient

温度系数 Temperature coefficient

U <sub>R</sub> (V) \ Freq(Hz)	50	120	500	1K	10~50K
10~100	0.90	1.0	1.05	1.10	1.15
160~250	0.80	1.0	1.10	1.13	1.18
315~450	0.80	1.0	1.05	1.10	1.15

温度(°C)	≤65	85	105
系数 coefficient	2.1	1.7	1.0

设计 Written	洋茜茜	审核 Check	杜旭贞	批准 Sanction	胡蔚
---------------	-----	-------------	-----	----------------	----