

## WS9088A 有源 PFC 非隔离降压型 LED 驱动器

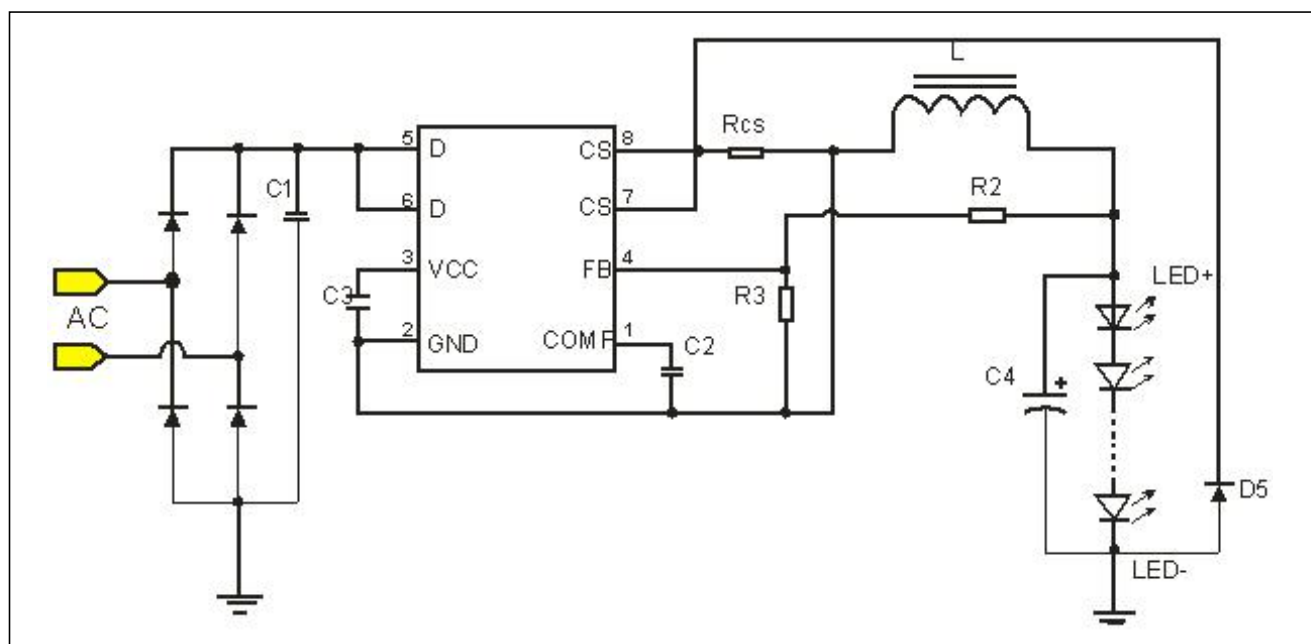
## 特点

- super-THD®专利的THD控制技术
- 专利的最高频率控制技术
- 高PF值，低THD
- 专利的动态温度补偿
- 内置600V功率MOSFET
- 无需辅助线圈供电
- 谷底开关，高效率，低EMI
- 自动补偿电感的感量变化
- 自动适应输出电压变化
- LED短路保护
- LED开路保护
- 芯片过温保护
- 外围元件少

## 应用领域

- LED驱动电源

## 典型应用图



## 概述

WS9088A 是一款专用于 LED 的有源 PFC 非隔离降压型恒流驱动集成电路，芯片采用 super-THD®专利的 THD 控制技术，无需外围供电元件，且不会因为自供电而发烫；芯片还采用了专利的最高频率限制技术，避免在输入电压波谷处，因 CS 太小而导致频率过高；系统工作在谷底开关模式，转换效率高，EMI 低，PF 高，输出电流自动适应电感量的变化和输出电压的变化，从而真正实现了恒流驱动 LED。

WS9088A 芯片内部集成 600V 功率 MOSFET，外围只需要很少的器件就可以达到优异的恒流输出。

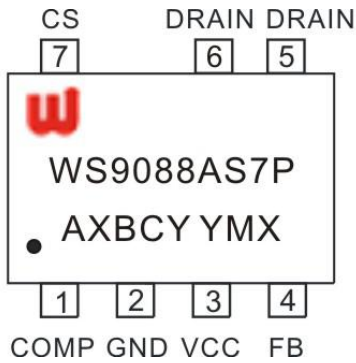
WS9088A 内部集成了丰富的保护功能，包括过压保护，短路保护，逐周期电流保护，动态温度补偿、温度保护和软启动等。

WS9088A 具有极低的启动电流和工作电流，可在全电压交流输入（85VAC~265VAC）范围内高效驱动 LED。

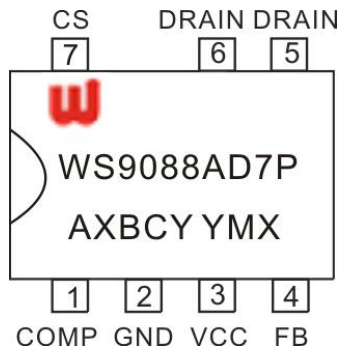
WS9088A 提供 7-Pin 的 SOP-7 和 DIP-7 封装。

引脚定义与器件标识

WS9088A 提供了 7-Pin 的 SOP-7, 顶层如下图所示:



WS9088AS7P: Product Code  
 A: 产品编码  
 X: 内部代码  
 BCY: 内部品质管控代码  
 YMX: D/C

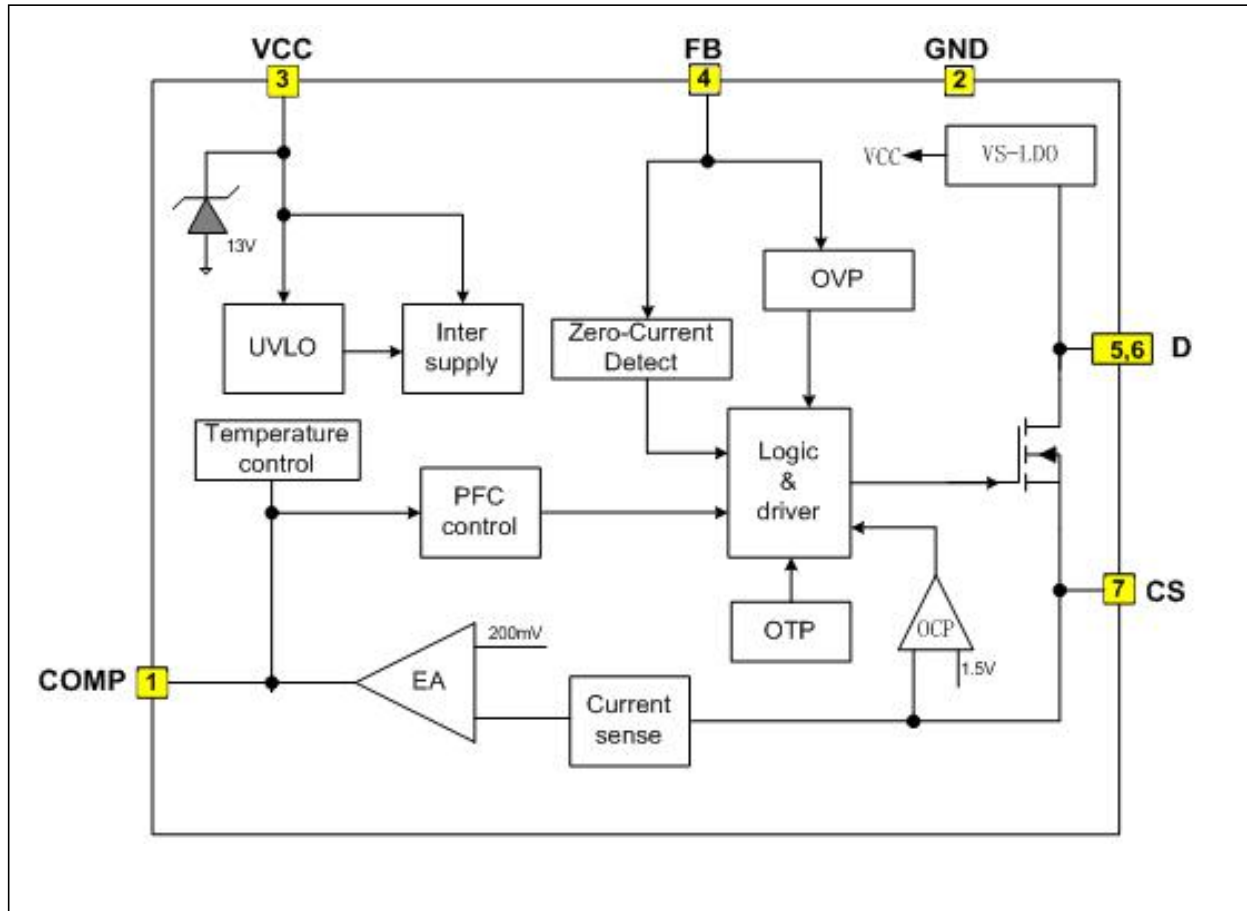


WS9088AD7P: Product Code  
 A: 产品编码  
 X: 内部代码  
 BCY: 内部品质管控代码  
 YMX: D/C

引脚功能说明

引脚名	引脚号	功能说明
COMP	1	环路补偿端, 接电容到地
GND	2	芯片地
VCC	3	芯片电源端
FB	4	反馈信号输入
D	5	内部高压 MOS 管的漏极
D	6	内部高压 MOS 管的漏极
CS	7	电流采样端与内部高压 MOS 管源极

电路内部结构框图



订购信息

封装形式	芯片表面标识	采购器件名称
7-Pin SOP-7, Pb-free	WS9088AS7P	WS9088AS7P
7-Pin DIP-7, Pb-free	WS9088AD7P	WS9088AD7P

推荐工作条件

型号	封装形式	输入电压	最大输出功率
WS9088AS7P	SOP7	全电压 (90VAC-264VAC)	80V/220mA
		单电压 (175VAC-264VAC)	120V/220mA
WS9088AD7P	DIP7	全电压 (90VAC-264VAC)	80V/250mA
		单电压 (175VAC-264VAC)	120V/250mA

## 极限参数

符号(symbol)	参数 (parameter)	极限值	单位 (unit)
V <sub>CC</sub>	电源电压输入	-0.3~钳位电压	V
V <sub>D</sub>	内部功率管的漏端电压	-0.3~600	V
V <sub>CS</sub>	CS 电流采样端电压	-0.3~7	V
V <sub>FB</sub>	反馈电压输入	-0.3~7	V
V <sub>COMP</sub>	环路补偿脚电压	-0.3~7	V
P <sub>DMAX</sub>	功耗 SOP	0.5	W
P <sub>DMAX</sub>	功耗 DIP	0.9	W
T <sub>J</sub>	最大工作结温	150	°C
T <sub>STG</sub>	最小/最大储藏温度	-55~150	°C

注意：超过上表中规定的极限参数会导致器件永久损坏。不推荐将该器件工作在以上极限条件，工作在极限条件以上，可能会影响器件的可靠性。

电气特性参数(若无特殊说明, T<sub>A</sub>=25°C)

符号	参数	测试条件	最小值	典型值	最大值	单位
<b>电源供电部分</b>						
V <sub>oc_clamp</sub>	VCC 钳位电压		12.6	14	15.5	V
I <sub>cc_clamp</sub>	VCC 钳位电流				5	mA
V <sub>CC_ST</sub>	芯片启动电压	VCC 上升	10.5	11.5	12.5	V
V <sub>uvlo_HYS</sub>	欠压保护迟滞	VCC 下降		3.5		V
I <sub>st</sub>	启动电流	VCC<VCC_ST-0.5V	330	500	800	uA
I <sub>op</sub>	静态电流		80	190	300	uA
<b>电流采样部分</b>						
V <sub>ocp</sub>	过流保护阈值			1.5		V
T <sub>LEB</sub>	电流采样消隐时间			450		ns
T <sub>d</sub>	关断延迟			200		ns
<b>环路补偿</b>						
V <sub>REF</sub>	内部基准电压		194	200	206	mV
V <sub>CH</sub>	Comp 高钳位电压			3		V
<b>内部驱动</b>						
T <sub>BLOVP</sub>	OVP 屏蔽时间			1.8		us
T <sub>BLZCD</sub>	ZCD 屏蔽时间			1.8		us
F <sub>max</sub>	最高频率			120		KHz
T <sub>ON_MAX</sub>	最大开通时间			22		us
T <sub>OFF_Max</sub>	最大关断时间			250		us
<b>反馈输入部分</b>						
V <sub>FB</sub>	OVP 阈值电压		1.8	2	2.0	V
V <sub>ZCD</sub>	过零点检查阈值			0		V
<b>高压功率管部分</b>						
R <sub>DSON</sub>	高压 MOS 导通电阻			1.8	2.2	Ω
V <sub>DS</sub>	MOS 漏源击穿电压		600			V
<b>过温保护</b>						
T <sub>OTC</sub>	过热调节起始温度			145		°C

## 功能描述

WS9088A 是有源 PFC 非隔离降压型恒流驱动集成电路, 内部集成高压 600V MOSFET, 采用 SOP-7 和 DIP-7 封装, WS9088A 采用谷底开关模式, 自适应电感感量和输出电压的变化, 只需要很少的外围器件来实现恒流驱动 LED。

## 启动

当系统上电后, 芯片内部通过内部 JFET 给 VCC 供电, 当 VCC 电压达到芯片开启电压后, 芯片内部电路开始工作; COMP 电压会快速上升至 0.7V, 芯片开始发出开关脉冲, 以最低工作频率工作; 随着 COMP 电压的缓慢上升, 输出电流、开关频率和输出电压也随着上升, 保证系统软启动, 输出无过冲。

## 芯片供电

WS9088A 启动后, 由内部供电模块为芯片提供 VCC 电压, 无需外部辅助供电。

## VCC 电容的选取

VCC 电容是用于给芯片供电, 从而确保芯片稳定工作。布板的时候, 要尽可能贴近芯片放置。

为了保证低温度范围内 VCC 电容容量的稳定性, 建议在 VCC 采用 2.2uF 或以上容量的贴片电容, 耐压建议选择 25V 或以上耐压电容。

## 输出电流设定

WS9088A 工作在谷底开关模式, 只需要很少的外围器件即可实现高精度的恒流输出。系统实时连续检测电感上的峰值电流, CS 端连接芯片内部, 并与内部 200mV 的电压进行比较, 通过运放产生相应的 COMP 电压, 从而调节导通时间, 使得 CS 电压的平均值在系统稳定后等于 200mv, 此外 CS 内部还设置了 1.5V 的逐周期过流保护阈值。

LED 输出电流按式 (1) 设定:

$$I_o = \frac{V_{CS}}{R_{CS}} = \frac{200mV}{R_{CS}} \quad (1)$$

其中, R<sub>CS</sub> 为电流检测电阻阻值。为了保证系统的恒流精度, 建议采样电阻 R<sub>CS</sub> 选用 1% 精度的电阻。

## COMP 电容的选取

COMP 电容是作为内部控制环路的一部分。布板的时候, 要尽可能贴近芯片放置。通常, COMP 电容越大, PF 值会更高, THD 会更低, 但是电路的启动能力会越弱。

通常, 如果选用 MLCC 作为 COMP 电容, 推荐选取值为: 1uF/X7R/16V。

另外, 由于 MLCC 体积小, 材质脆等特点, 容易出现由于外应力损坏或者因为 PCB 板上杂质的存在而出现 Vcc 漏电, 从而导致芯片启动不了的现象。请务必在布板和生产过程中加以严格的控制。

## 输出开路保护

WS9088A 在内部功率 MOSFET 关断期间对 FB PIN 脚的电压的进行采样来实现输出过压保护。当采样到的 FB 电压超过内部过压保护阈值 (典型值 2V), 同时, 当 FB 电压连续三个脉冲周期超过过压保护阈值, 芯片则判定为输出过压, 停止发出开关信号, 进入打嗝模式。

输出过压保护电压按式(2)设定:

$$V_{OVP} = 2.0 \times \frac{R_{FBH} + R_{RFB}}{R_{FBL}} \quad (2)$$

其中, R<sub>FBH</sub>: FB PIN 上偏置电阻, 建议选用两颗 0805 电阻串联使用; R<sub>RFB</sub>: FB PIN 下偏置电阻。为了确保 FB 脚的抗干扰能力, R<sub>FBL</sub> 的取值建议在 3K--5.1K。

OVP 电压的设计: 开路电压一般设计在满载电压的 1.3 倍及以上。

当输出电压低于 V<sub>ovp</sub> 时, 系统会重新进入正常工作状态。

## 续流二极管

MOSFET 导通时, 二极管将会承受等于输入电压的反向电压。推荐使用耐压 600V 二极管。并且, 由于续流二极管的工作频率在 20K~120KHz, 所以推荐使用 T<sub>rr</sub> 小于 50nS 的 ES, ER 等系列的超快恢复二极管。

## 输出电解电容

输出电解电容耐压必须考虑设置的 V<sub>ovp</sub> 电压。通常, 输出电容的容量可按如下经验来选取: 1mA 输出电流选用 1uF 电解电容。

## 输出短路保护

WS9088A内部集成了输出短路保护，一旦检测到输出短路，系统会自动进入最低频率模式，工作频率约4K；当短路保护故障移除，芯片恢复正常工作。

#### 过热自动调节输出电流

WS9088A具有过热调节功能，在驱动电源过热时逐渐减小输出电流，从而控制输出功率和温升，使电源温度保持在设定值，以提高系统的可靠性。芯片内部设定过热调节温度点为145°C。

#### PCB 设计

在设计 WS9088A PCB 时，需要遵循以下指南：

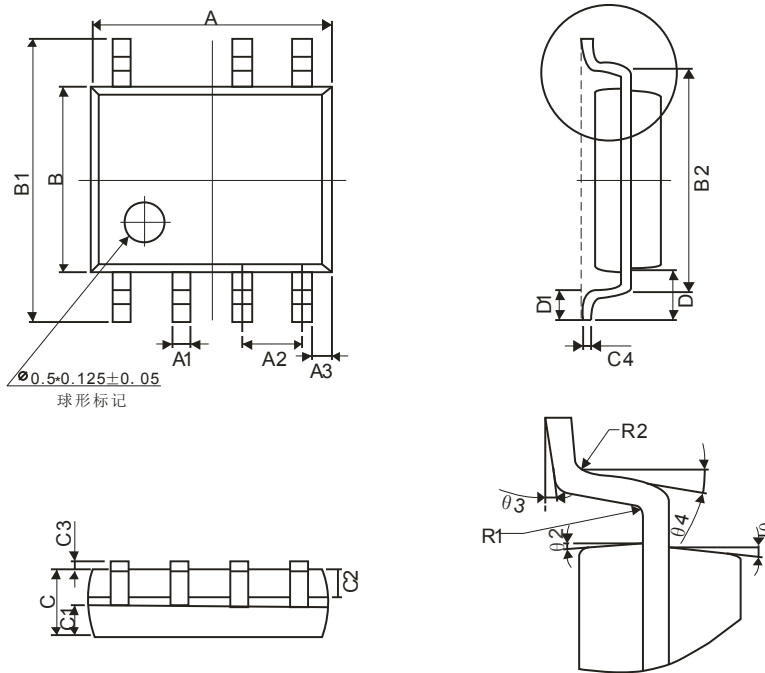
**VCC 电容:** VCC 的旁路电容需要紧靠芯片 VCC 和 GND 引脚。

**地线:** 电流采样电阻的功率地线尽可能粗，且要距离芯片的地尽量近，以保证电流采样的准确性，否则可能会影响输出电流的调整率。另外，信号地需要单独连接到芯片的地引脚。

**功率环路的面积:** 减小大电流环路的面积，如功率电感、功率管、母线电容的环路面积，以及功率电感、续流二极管、输出电容的环路面积，以减小 EMI 辐射。

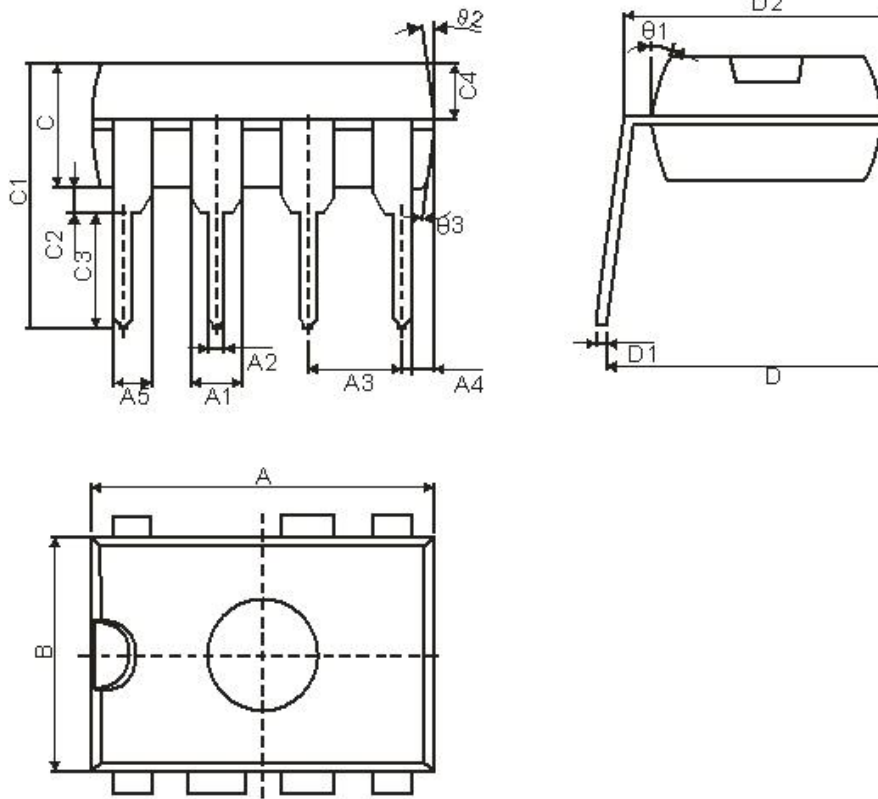
**FB 引脚:** 接到 FB 的分压电阻必须靠近 FB 引脚，且节点要远离功率电感的动点，否则系统噪声容易误触发 FB OVP 保护功能。

SOP-7封装外观图



Symbol	Winsemi			
	Dimensions in Millimeters		Dimensions in Inches	
	Min	Max	Min	Max
A	4.70	5.10	0.185	0.201
B	3.70	4.10	0.146	0.161
C	1.25	1.65	0.049	0.065
A1	0.35	0.48	0.014	0.019
A2	1.27TYP		0.05TYP	
A3	0.345TYP		0.014TYP	
B1	5.80	6.30	0.228	0.248
B2	5.00TYP		0.197TYP	
C1	0.55	0.70	0.022	0.028
C2	0.55	0.70	0.022	0.028
C3	0.05	0.225	0.002	0.009
C4	0.203TYP		0.008TYP	
D	1.05TYP		0.041TYP	
D1	0.40	0.80	0.016	0.031

DIP-7 封装外观图



Winsemi				
Symbol	Dimensions in Millimeters		Dimensions in Inches	
	Min	Max	Min	Max
A	9.00	9.50	0.354	0.374
B	6.10	6.60	0.240	0.260
C	3.0	3.4	0.118	0.134
A1	1.474	1.574	0.058	0.062
A2	0.41	0.53	0.016	0.021
A3	2.44	2.64	0.096	0.104
A4	0.51TYP		0.02TYP	
A5	0.99TYP		0.04TYP	
C1	6.6	7.30	0.260	0.287
C2	0.50TYP		0.02TYP	
C3	3.00	3.40	0.118	0.134
C4	1.47	1.65	0.058	0.065
D	7.62	9.3	0.300	0.366
D1	0.24	0.32	0.009	0.013
D2	7.62TYP		0.3TYP	



## 注意事项

1. 购买时请认清公司商标，如有疑问请与公司本部联系。
2. 在电路设计时请不要超过器件的绝对最大额定值，否则会影响整机的可靠性。
3. 本说明书如有版本变更不另外告知。

## 联系方式

深圳市稳先微电子有限公司

公司地址：深圳市福田区车公庙天安数码城创新科技广场二期东座1002

邮编： 518040

总机：+86-755-8250 6288

传真：+86-755-8250 6299

网址：[www.winsemi.com](http://www.winsemi.com)