

## WS3442A 非隔离降压型 LED 恒流控制器

### 特点

- 临界模式工作，无需电感补偿
- 内置 500V 功率 MOSFET
- 芯片超低工作电流，无需辅助绕组供电
- 高达±3%的 LED 电流精度
- 高达 93%以上的系统效率
- 外部可调输出开路/过压保护
- LED 短路保护
- CS 电阻短路保护
- 智能温度控制技术，避免高温灯闪
- SOP-7 封装和 DIP7 封装

### 应用领域

- T5灯管
- T8灯管
- LED球泡灯
- 其它LED灯具

### 概述

WS3442A 是一款高精度的 LED 恒流控制芯片，应用于非隔离的降压型 LED 电源系统，适合全范围的交流电压输入或者 12V~500V 的直流电压输入。

WS3442A 内部集成 500V 功率 MOSFET。芯片工作电流极小，无需辅助绕组供电，只需要很少的外围元件，即可实现优异的恒流特性。

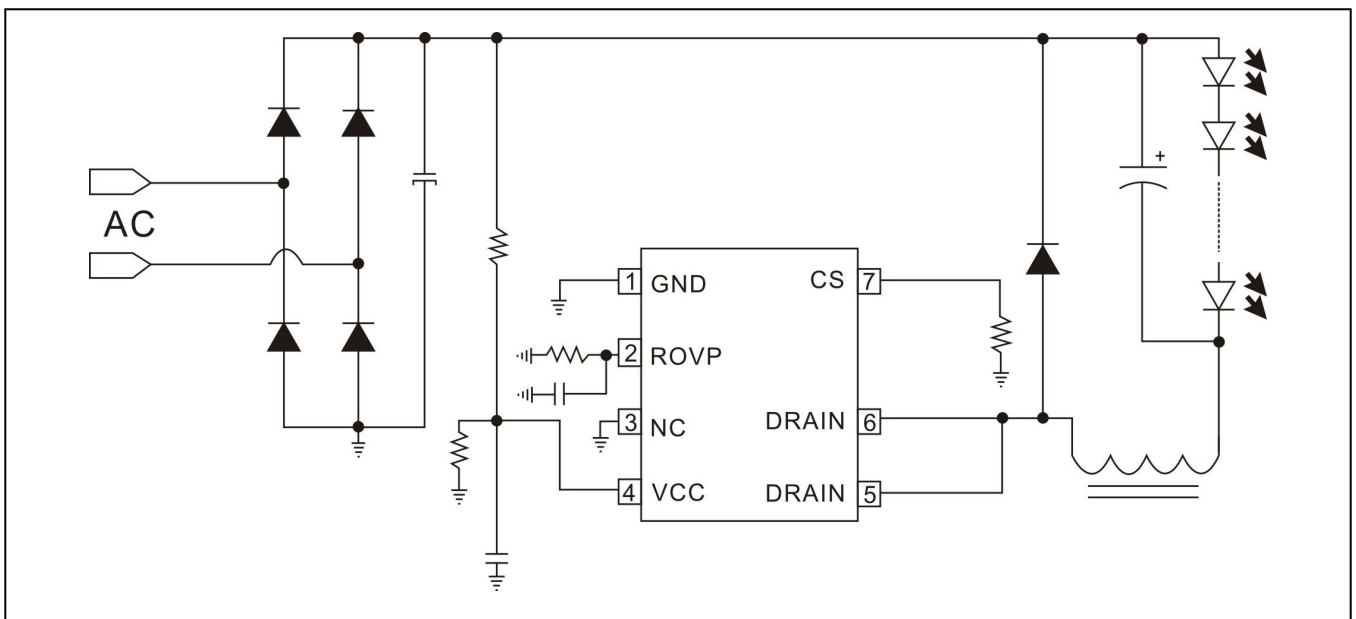
WS3442A 芯片内带有高精度的电流取样电路，同时采用了先进的恒流控制技术，实现高精度的 LED 恒流输出和优异的线性调整率。芯片工作在电感电流临界模式，系统输出电流不随电感量和 LED 工作电压的变化而变化，实现优异的负载调整率。

WS3442A 内部采用了独特的智能温度控制，可以避免传统产品高温时灯闪的问题。

WS3442A 具有多重保护功能，包括 LED 开路/短路保护、电流采样电阻短路保护等。

WS3442A 提供 7-Pin 的 SOP-7 封装和 DIP-7 封装。

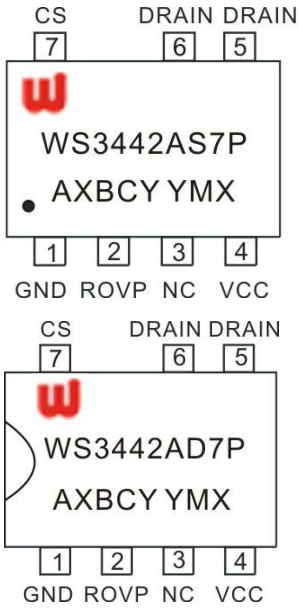
### 典型应用图



备注：Rovp 电阻预留并联一个 20pF 左右的电容有助于增强抗干扰能力；建议 VCC 对地预留一个放电电阻位置。

引脚定义与器件标识

WS3442A 提供 7Pin 的 SOP-7 和 DIP-7 封装，如下图所示：



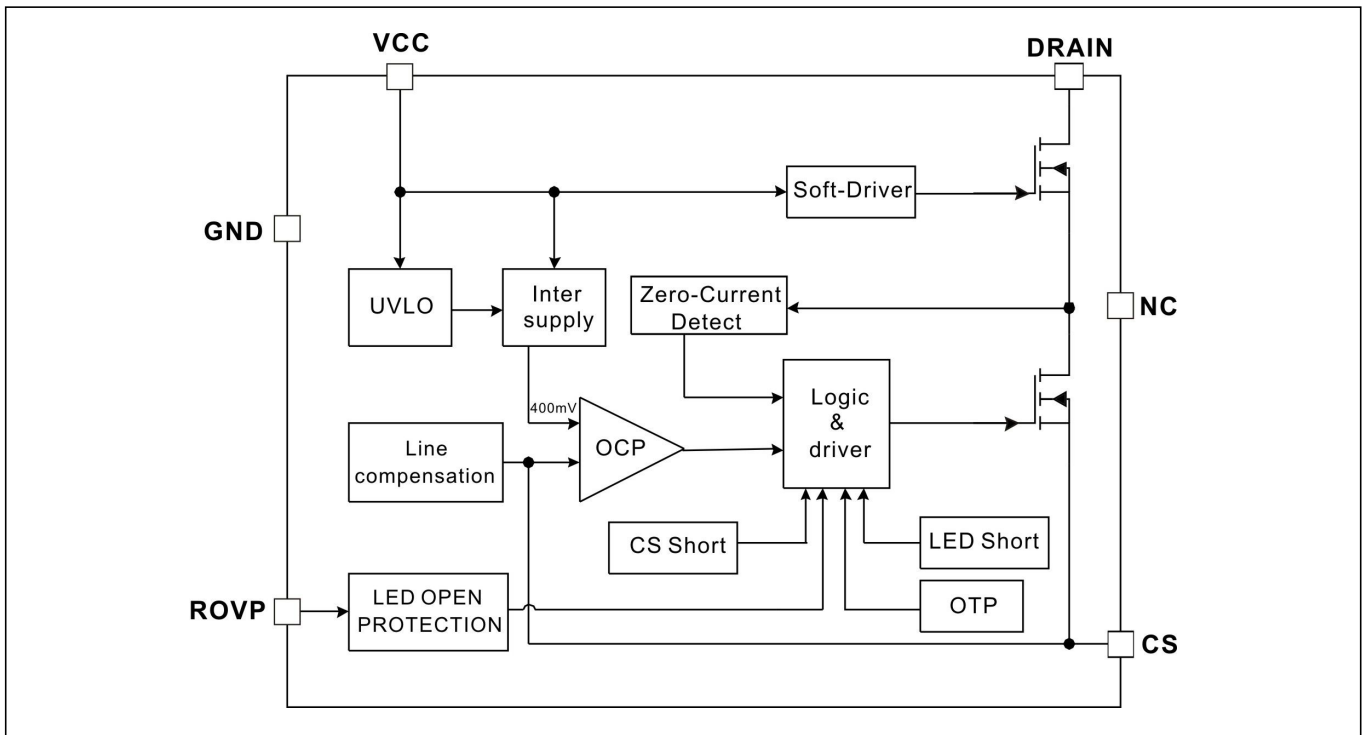
**WS3442AS7P: Product Code**  
 A: 产品编码  
 X: 内部代码  
 BCY: 内部品质管控代码  
 YMX: D/C

**WS3442AD7P: Product Code**  
 A: 产品编码  
 X: 内部代码  
 BCY: 内部品质管控代码  
 YMX: D/C

引脚功能说明

引脚名	引脚号	功能说明
GND	1	芯片地
ROVP	2	输出开路保护电压调节端，接电阻到地
NC	3	悬空脚，建议接芯片地，参考下文中 PCB 设计指导
VCC	4	芯片电源端
DRAIN	5,6	内部高压 MOSFET 的漏极
CS	7	电流采样端，接电流检测电阻到地。

电路内部结构框图



## 订购信息

封装形式	芯片表面标识	采购器件名称
8-Pin SOP-7, Pb-free	WS3442AS7P	WS3442AS7P
7-Pin DIP-7, Pb-free	WS3442AD7P	WS3442AD7P

## 输出功率范围

型号	封装形式	输入电压	最大输出功率
WS3442AS7P	SOP7	单电压 (175VAC-264VAC)	80V/280mA 120V/220mA
		全电压 (90VAC-264VAC)	80V/220mA 60V/300mA
WS3442AD7P	DIP7	单电压 (175VAC-264VAC)	120V/280mA 160V/220mA
		全电压 (90VAC-264VAC)	80V/300mA

## 极限参数

符号(symbol)	参数 (parameter)	极限值	单位 (unit)
$V_{DS}$	内部高压 MOSFET 漏极到源极峰值电压	-0.3~500	V
$I_{CC\_MAX}$	最大电源电流	2.5	mA
$V_{ROVP}$	LED 开路保护电压调节端	-0.3~7	V
$V_{SOURCE}$	内部高压 MOSFET 的源极电压	-0.3~8	V
$V_{CS}$	CS 电流采样端电压	-0.3~7	V
$P_{DMAX}$	功耗 SOP7	0.6	W
$P_{DMAX}$	功耗 DIP7	0.9	W
$T_J$	最大工作结温	165	°C
$T_{STG}$	最小/最大储藏温度	-55~165	°C

**注意:** 超过上表中规定的极限参数会导致器件永久损坏。不推荐将该器件工作在以上极限条件, 工作在极限条件以上, 可能会影响器件的可靠性。

电气特性参数(若无特殊说明,  $T_A=25^{\circ}\text{C}$ ,  $V_{CC}=7\text{V}$ )

符号	参数	测试条件	最小值	典型值	最大值	单位
<b>电源供电部分</b>						
$V_{CC\_clamp}$	VCC 钳位电压	$I_{VCC}=1\text{mA}$		7.3		V
$I_{CC\_clamp}$	VCC 钳位电流				2.5	mA
$V_{CC\_ST}$	芯片启动电压	VCC 上升		6.9		V
$V_{UVLO\_HYS}$	欠压保护迟滞	VCC 下降		1.5		V
$I_{st}$	启动电流	$V_{CC}<V_{CC\_ST}-0.5\text{V}$		230	270	$\mu\text{A}$
$I_{op}$	工作电流			200		$\mu\text{A}$
<b>电流采样部分</b>						
$V_{CS\_th}$	电流检测阈值		390	400	410	mV
$T_{LEB}$	电流采样消隐时间			350		ns
$T_{DELAY}$	芯片关断延迟			300		ns
<b>内部驱动</b>						
$T_{OFF\_MIN}$	最小退磁时间			3		$\mu\text{s}$
$T_{OFF\_MAX}$	最大退磁时间			340		$\mu\text{s}$
$T_{ON\_MAX}$	最大开通时间			53		$\mu\text{s}$
<b>高压 MOSFET 参数部分</b>						
$R_{DS(on)}$	内部开关管导通阻抗 (WS3442A)	$V_{CC}=7\text{V}/I_D=0.5\text{A}$		4.8	6	ohm
$V_{DS\_BD}$	内部开关管最大耐压	$V_{GS}=0\text{V}/I_D=250\mu\text{A}$	500			V
$I_{DSS}$	功率管漏电流	$V_{GS}=0\text{V}/V_{DS}=500\text{V}$			10	$\mu\text{A}$
<b>ROVP 部分</b>						
$V_{ROVP}$	内部基准电压			0.5		V
<b>过温保护</b>						
$T_{SD}$	过热关断温度			160		$^{\circ}\text{C}$
$T_{SD\_HYS}$	过热保护迟滞			20		$^{\circ}\text{C}$
$T_{comp}$	智能温度补偿起作用			150		$^{\circ}\text{C}$

## 功能描述

WS3442A 是一款专为 LED 照明设计的恒流驱动芯片，应用于非隔离的降压型 LED 电源系统。它内部集成 500V 功率 MOSFET，并且采用先进的恒流控制方法，无需辅助绕组，只需要很少的外围元件就可以达到优异的恒流特性，系统成本低，效率高。

## 启动

系统上电后，线电压通过启动电阻对 VCC 电容充电，当 VCC 电压达到芯片开启阈值时，芯片开始工作。WS3442A 内部将 VCC 电压被箝位到 7.3V。

系统启动电流的典型值为 230uA（最大值为 270uA）。例如当使用在 176VAC—264VAC 时，启动电阻应按如下公式设定为：

$$R_{st} < \frac{V_{in\_min} \times 1.414}{I_{st\_max}} \approx \frac{176V \times 1.414}{270\mu A} = 920k\Omega$$

考虑到耐压，启动电阻建议采用两颗 1206 封装贴片电阻或 1/4W 的金属膜电阻串联使用。

## VCC 电容的选取

Vcc 电容是用于给芯片供电，从而确保芯片稳定工作。布板的时候，要尽可能贴近芯片放置。

Vcc 电容的推荐值为 1uF。如果选用的是叠层瓷片电容（MLCC），推荐用 X7R 的材质，从而保证高低温下，容量的稳定性。另外，由于 MLCC 体积小，材质脆等特点，容易出现由于外应力损坏或者因为 PCB 板上杂质的存在而出现 Vcc 漏电，从而导致芯片启动不了的现象。请务必在布板和生产过程中加以严格的控制。

## 恒流控制，输出 LED 电流设置

WS3442A 采用专利的恒流控制方法，只需要很少的外围元件，即可实现高精度的恒流输出。芯片逐周期检测电感的峰值电流，CS 端连接到内部峰值电流比较器的输入端，与内部 400mV 阈值电压进行比较，当 CS 电压达到内部检测阈值时，功率管关断。CS 比较器的输出还包括一个 350ns 的前沿消隐时间。

电感峰值电流的计算公式：

$$I_{PK} = \frac{400}{R_{CS}} (mA)$$

其中，RCS 为电流检测电阻阻值。

LED 输出电流计算公式：

$$I_{LED} = \frac{I_{PK}}{2}$$

其中，IPK 是电感的峰值电流。

## 续流二极管

MOSFET 导通时，二极管将会承受等于输入电压的反向电压。推荐使用耐压 600V 二极管。并且，由于续流二极管的工作频率在 20K~120KHz，所以推荐使用 Trr 小于 50nS 的 ES，ER 等系列的超快恢复二极管。

## 输入电解电容

输出电解电容耐压必须考虑输入电压，常用的是 400V。

通常，输入电解电容的容量设计可以采用如下的经验公式：

90Vac~264Vac: 1W 输出选用 1uF 输入电解电容

176Vac~264Vac: 1W 输出选用 0.5uF 输入电解电容

## 输出电容

推荐使用电解电容，稳定的容量可以提高电源效率，改善 LED 纹波电流，提高光效。

输出电解电容耐压必须考虑设置的 Vovp 电压。

## 过压保护电阻设置

WS3442A 的开路保护电压可以通过 ROVP 引脚电阻来设置，ROVP 引脚电压为 0.5V。

当 LED 开路时，输出电压逐周期增加，消磁时间变短，可以根据需要设定开路保护电压，来计算相应的消磁时间：

$$T_{ovp} = \frac{L \times V_{CS}}{R_{CS} \times V_{OVP}}$$

其中，Vcs 是 CS 的逐周期关断阈值(0.4V)；Vovp 是所设定的过压保护点；然后根据 Tovp 来计算 ROVP 的电阻阻值，计算公式如下：

$$R_{ovp} = 3.3 * T_{ovp} * 10^6 \quad (K\Omega)$$

正常应用时，Tovp 的设置不能低于 4us，即 Rovp 电阻不要低于 14K，Rovp 电阻推荐范围为 15K-30K；建议开路保护电压设置为最大带载电压的 1.5 倍。

## 储能电感

WS3442A 工作在电感电流临界模式，当芯片输出脉冲时，外部功率 MOSFET 导通，流过储能电感的电流从零开始上升，功率管的导通时间为：

$$t_{on} = \frac{L \times I_{PK}}{V_{IN} - V_{LED}}$$

其中，L 是电感的感量；IPK 是流过电感的电流峰值；VIN 是输入交流经整流后的直流电压；VLED 是输出 LED 上的电压。

当芯片输出脉冲关断时，外部功率 MOSFET 也被关断，流过储能电感的电流从峰值开始往下下降，当电感电流下降到零时，芯片再次输出脉冲。功率管的关断时间为：

$$t_{off} = \frac{L \times I_{PK}}{V_{LED}}$$

储能电感的计算公式为：

$$L = \frac{V_{LED} \times (V_{IN} - V_{LED})}{f \times I_{PK} \times V_{IN}}$$

其中 f 为系统工作频率。WS3442A 的系统工作频率和输入电压成正比关系，设置 WS3442A 系统工作频率时，选择在输入电压最低时设置系统的最低工作频率，而当输入电压最高时，系统的工作频率也最高。

WS3442A 设置了系统的最小退磁时间和最大退磁时间，分别为 3us 和 340us。由 tOFF 的计算公式可知，如果电感量很小时，tOFF 很可能会小于芯片的最小退磁时间，这时系统就会进入电感电流断续模式，LED 输出电流会背离设计值；而当电感量很大时，tOFF 又可能会超出芯片的最大退磁时间，这时系统就会进入电感电流连续模式，输出 LED 电流同样也会背离设计值。所以选择合适的电感值很重要。

## 线电压补偿

WS3442A 内置线电压补偿功能，使得 LED 电流在全电压范围内都能保持一致，具有非常小的线性调整率，确保高的恒流精度。

## 过热自动调节输出电流

WS3442A 具有过热调节功能，在驱动电源过热时逐渐减

小输出电流，从而控制输出功率和温升，使电源温度保持在设定值，以提高系统的可靠性。芯片内部设定过热调节温度点为 150°C。

## 保护控制

WS3442A 内置多种保护功能，包括输出 LED 开路/短路保护，电流检测电阻短路保护和芯片过温保护。

芯片工作时自动检测负载状态，如果输出 LED 开路/短路、电流检测电阻短路或者电感饱和，芯片立刻进入短路保护状态，功率 MOSFET 被关断。同时，芯片不断检测负载状态，直到故障解除，当外部短路故障解除后，芯片自动恢复到正常工作。

内部过热保护电路检测芯片结温度，当结温度超过热保护阈值时，芯片进入过热保护状态，输出电流会随温度的上升而下降。

## PCB 设计

在设计 WS3442A PCB 时，需要遵循以下指南：

**VCC 电容：**VCC 的旁路电容需要紧靠芯片 VCC 和 GND 引脚。

**地线：**电流采样电阻的功率地线尽可能短，且要和芯片的地线及其它小信号的地线分头接到 Bulk 电容的地端。

**功率环路：**功率环路的面积要尽量小，以减小 EMI 辐射。芯片远离续流二极管等发热元件。

**GND PIN：**IC 参考地连同 IC 供电电容、ROVP 电阻、DIM PIN、VCC 放电电阻的地单独引接到输入大电容的地端，以减少其它信号的干扰。

**DRAIN PIN：**为增加 IC 内部散热的效果可以相对加大 IC DRAIN PIN 的铺铜面积；建议远离低压 CS/VCC 及 ROVP 管脚。如距离不够可开槽增加爬电距离。

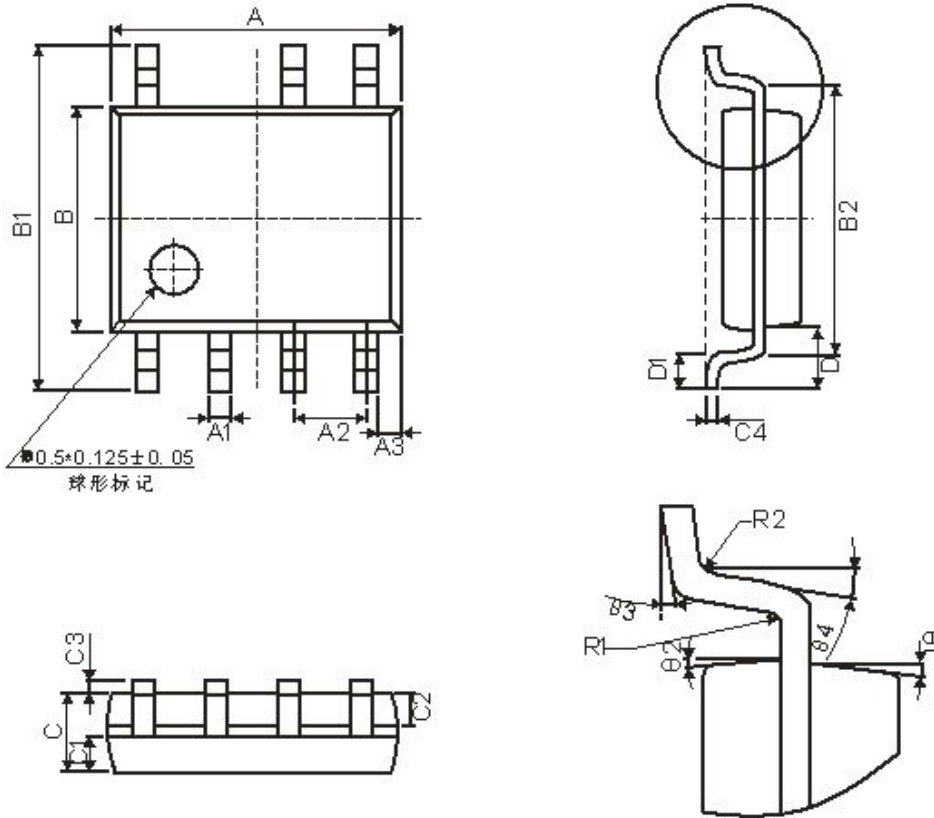
**ROVP PIN：**开路保护电压设置电阻需要尽量靠近芯片 ROVP 引脚，加强 ROVP PIN 的抗干扰能力。

**PIN3：**为空脚，无电器性能，可将其连接 PIN 1 脚来形成地线屏蔽加强抗干扰能力。

**板材选择：**不建议选择纸板以及容易吸潮的板材。

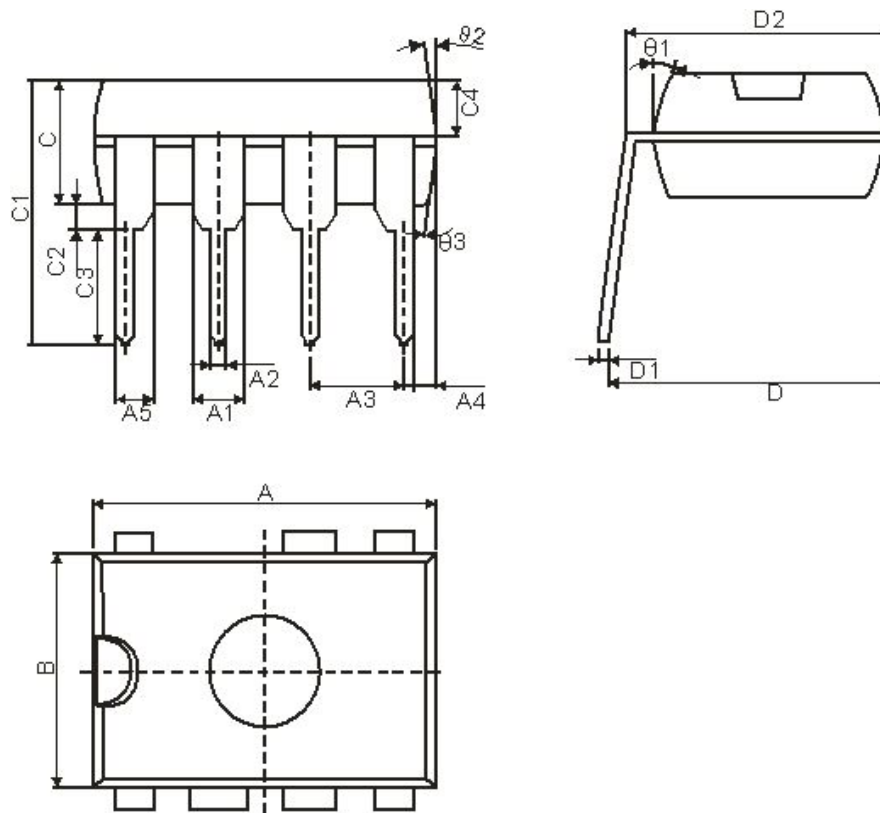
封装信息

SOP7封装外观图



Symbol	Winsemi			
	Dimensions in Millimeters		Dimensions in Inches	
	Min	Max	Min	Max
A	4.70	5.10	0.185	0.201
B	3.70	4.10	0.146	0.161
C	1.30	1.50	0.051	0.059
A1	0.35	0.48	0.014	0.019
A2	1.27TYP		0.05TYP	
A3	0.345TYP		0.014TYP	
B1	5.80	6.20	0.228	0.244
B2	5.00TYP		0.197TYP	
C1	0.55	0.70	0.022	0.028
C2	0.55	0.70	0.022	0.028
C3	0.05	0.225	0.002	0.009
C4	0.203TYP		0.008TYP	
D	1.05TYP		0.041TYP	
D1	0.40	0.80	0.016	0.031

DIP7封装外观图



Winsemi				
Symbol	Dimensions in Millimeters		Dimensions in Inches	
	Min	Max	Min	Max
A	9.00	9.50	0.354	0.374
B	6.10	6.60	0.240	0.260
C	3.0	3.4	0.118	0.134
A1	1.474	1.574	0.058	0.062
A2	0.41	0.53	0.016	0.021
A3	2.44	2.64	0.096	0.104
A4	0.51TYP		0.02TYP	
A5	0.99TYP		0.04TYP	
C1	6.6	7.30	0.260	0.287
C2	0.50TYP		0.02TYP	
C3	3.00	3.40	0.118	0.134
C4	1.47	1.65	0.058	0.065
D	7.62	9.3	0.300	0.366
D1	0.24	0.32	0.009	0.013
D2	7.62TYP		0.3TYP	



## 注意事项

1. 购买时请认清公司商标，如有疑问请与公司本部联系。
2. 在电路设计时请不要超过器件的绝对最大额定值，否则会影响整机的可靠性。
3. 本说明书如有版本变更不另外告知。

## 联系方式

深圳市稳先微电子有限公司

公司地址：深圳市福田区车公庙天安数码城创新科技广场二期东座1002

邮编： 518040

总机：+86-755-8250 6288

传真：+86-755-8250 6299

网址：[www.winsemi.com](http://www.winsemi.com)