

## 概述

SIC953XD 是一款超低系统成本的高精度 LED 恒流驱动芯片，适用于 85V~265V 全电压范围的小功率非隔离降压型 LED 照明应用。

SIC953XD 内置了高精度的采样、补偿电路，使得电路能够达到 $\pm 5\%$ 以内的恒流精度，并且能够实现输出电流对电感与输出电压的自适应，从而取得优异的线型调整率和负载调整率。

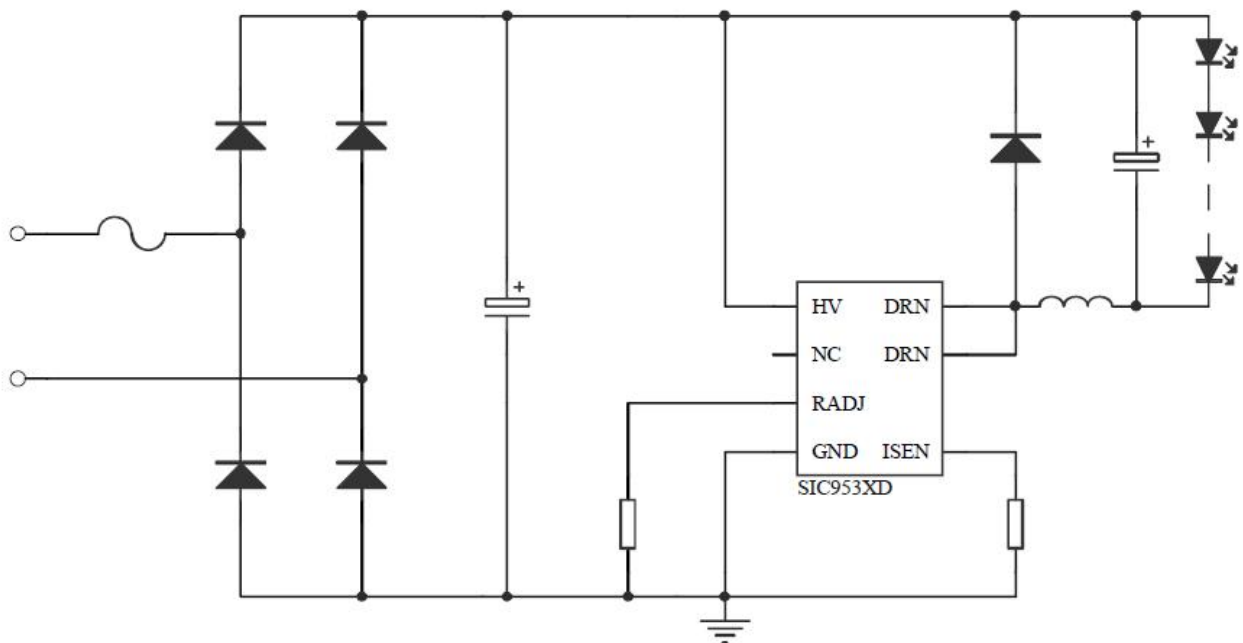
SIC953XD 内部集成了 500V 功率 MOSFET，无需次级反馈电路，也无需补偿电路，加之精准稳定的自适应技术，使得系统外围结构十分简单，可在外围器件数量少，参数范围宽松的条件下实现高精度恒流控制，极大地节约了系统成本和体积，并且能够确保在批量生产时 LED 灯具参数的一致性。

SIC953XD 具有丰富的保护功能：输出开短路保护、输出过压保护、过温自适应调节、引脚悬空保护等。

## 特性

- 500V 单芯片集成电路，极少的外围元件
- LED 开路保护
- LED 输出电流精度： $\pm 5\%$
- LED 短路保护
- 芯片自供电，无需启动电阻等供电元件
- 过温自适应调节功能
- 无 VCC 引脚，不需 VCC 电容
- 简洁的系统拓扑，外围器件极少
- 电感电流临界连续模式
- 宽输入电压

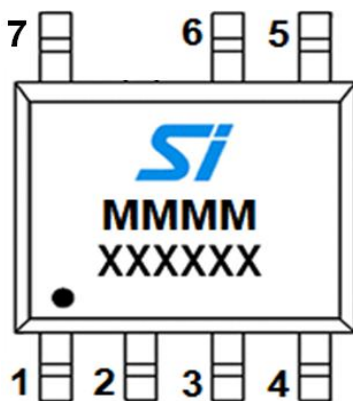
## 典型应用图



## 订购信息

订购型号	封装	包装形式	打印
SIC9531D (SOP-7)	SOP-7	编带 4,000pcs/盘	Si 9531D XXXXXX
SIC9532D (SOP-7)	SOP-7	编带 4,000pcs/盘	Si 9532D XXXXXX
SIC9533D (SOP-7)	SOP-7	编带 4,000pcs/盘	Si 9533D XXXXXX
SIC9534D (SOP-7)	SOP-7	编带 4,000pcs/盘	Si 9534D XXXXXX
SIC9535D (SOP-7)	SOP-7	编带 4,000pcs/盘	SI 9535D YMXXXX
SIC9535D (DIP-7)	DIP-7	条管 50pcs/条	SI 9535D YMXXXX
SIC9536D (DIP-7)	DIP-7	条管 50pcs/条	SI 9536D YMXXXX
SIC9537D (DIP-7)	DIP-7	条管 50pcs/条	SI 9537D YMXXXX

## 引脚图

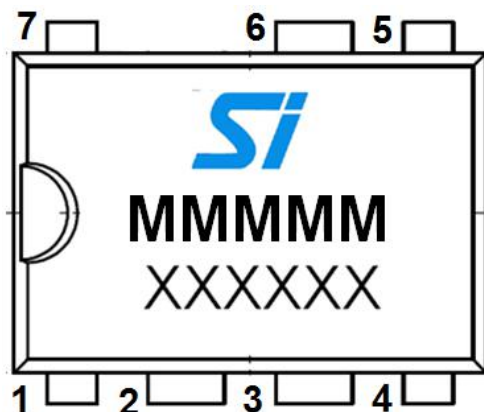


### SOP-7 产品

“Si” - 深爱公司产品徽标

MMMM--产品型号

XXXXXX--批码



### DIP-7 产品

“Si” - 深爱公司产品徽标

MMMM--产品型号

XXXXXX--批码

## 引脚说明:

引脚号	符号	功能
1	GND	芯片地
2	RADJ	输出 OVP 调节引脚，外接电阻到 GND 可连续调整 OVP 点。当 R <sub>ADJ</sub> 脚电压 < 250mV 时，关闭系统。
3	NC	空脚
4	HV	内部供电引脚，接母线电压
5	DRN	内部 MOSFET 的漏端
6	DRN	空脚
7	ISEN	电流采样，外接电阻到地

## 推荐工作范围

规格	符号	参数条件	范围	单位
SIC9531D	I <sub>LED1</sub>	输入电压 220V ± 20%	120@V <sub>OUT</sub> =80V	mA
	I <sub>LED2</sub>	输入电压 220V ± 20%	250@V <sub>OUT</sub> =36V	
SIC9532D	I <sub>LED1</sub>	输入电压 220V ± 20%	150@V <sub>OUT</sub> =80V	mA
	I <sub>LED2</sub>	输入电压 220V ± 20%	200@V <sub>OUT</sub> =36V	
SIC9533D	I <sub>LED1</sub>	输入电压 220V ± 20%	200@V <sub>OUT</sub> =80V	mA
	I <sub>LED2</sub>	输入电压 220V ± 20%	250@V <sub>OUT</sub> =36V	
SIC9534D	I <sub>LED1</sub>	输入电压 220V ± 20%	300@V <sub>OUT</sub> =80V	mA
	I <sub>LED2</sub>	输入电压 220V ± 20%	360@V <sub>OUT</sub> =36V	
SIC9535D	I <sub>LED1</sub>	输入电压 220V ± 20%	360@V <sub>OUT</sub> =80V	mA
	I <sub>LED2</sub>	输入电压 220V ± 20%	400@V <sub>OUT</sub> =36V	
SIC9536D	I <sub>LED1</sub>	输入电压 220V ± 20%	400@V <sub>OUT</sub> =80V	mA
	I <sub>LED2</sub>	输入电压 220V ± 20%	450@V <sub>OUT</sub> =36V	
SIC9537D	I <sub>LED1</sub>	输入电压 220V ± 20%	450@V <sub>OUT</sub> =80V	mA
	I <sub>LED2</sub>	输入电压 220V ± 20%	500@V <sub>OUT</sub> =36V	
最小负载电压	V <sub>MIN</sub>	>30		V

## 极限参数

项目	符号	参数范围	单位
电源电压	V <sub>HV</sub>	-0.3~650	V
漏极电压	V <sub>DRN</sub>	-0.3~500	V
电流采样端电压	V <sub>ISEN</sub>	-0.3~7	V
开路保护功能选择	R <sub>ADJ</sub>	-0.3~7	V
最大耗散功率 (Ta=25°C)	P <sub>tot</sub>	0.45@ SOP-7	W
		0.90@ DIP-7	
热阻结-环境	R <sub>thj-a</sub>	145@ SOP-7	°C/W
		80@ DIP-7	
工作结温范围	T <sub>J</sub>	-40~150	°C
存储温度范围	T <sub>STG</sub>	-55~150	°C
ESD		2,000	V

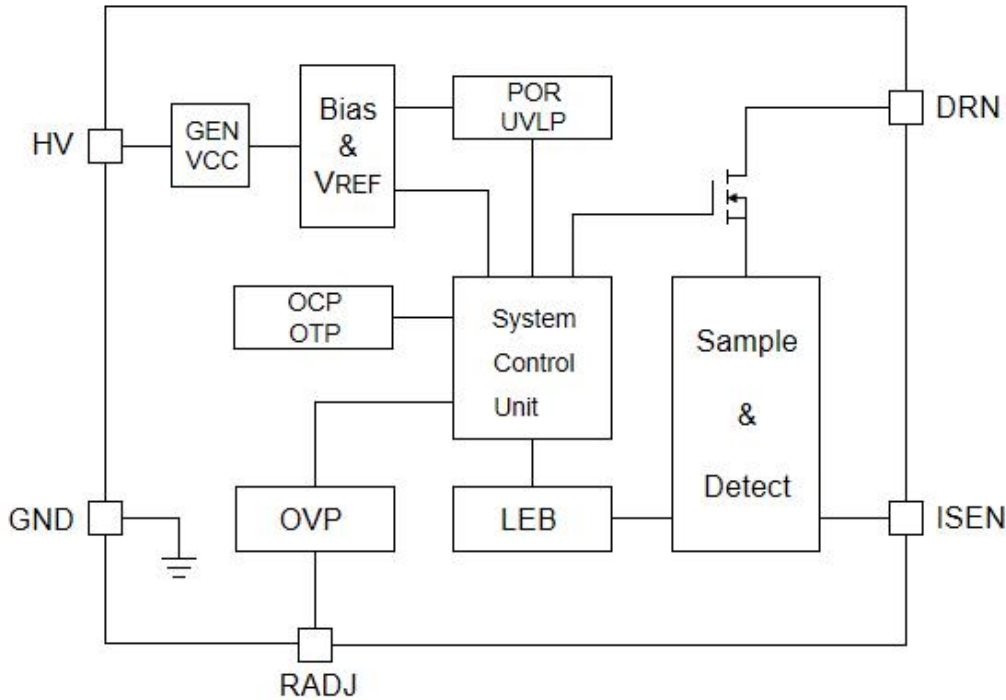
注 1: 超过上表中规定的极限参数会导致器件永久性损坏。而工作在以上极限条件下可能会影响器件的可靠性。

非隔离降压型 LED 恒流驱动器

电气特性

电气特性（如无特别说明, VCC=15V, TC=25°C）							
项目	符号	测试条件	最小值	典型值	最大值	单位	
芯片启动电压	$V_{TH}$			30		V	
芯片工作电流	$I_{OP}$	F=2.5KHZ	150	200	300	uA	
采样基准电压	$V_{ISEN}$		412	415	427	mV	
动作消隐时间	$T_{LEB}$			350		nS	
内部MOS关断延迟	$T_{DELAY}$			100		nS	
MOSFET的击穿电压	$BV_{DSS}$	$V_{GS}=0V/ I_{DS}=250uA$	500			V	
MOSFET 导通阻抗	SIC9531D	$R_{DS(ON)}$	$V_{GS}=15V/ I_{DS}=0.5A$		14		$\Omega$
	SIC9532D				12		
	SIC9533D				8		
	SIC9534D				5		
	SIC9535D				4		
	SIC9536D				2.5		
	SIC9537D				1.6		
MOSFET漏电流	$I_{DSS}$	$V_{GS}=0V/ V_{DS}=500V$		10		uA	
$R_{ADJ}$ 引脚电流	$I_{RADJ}$		50	60	70	uA	
使能电压	$V_{OVP\_EN}$			300		mV	
使能电压迟滞	$V_{OVP\_EN\_HYS}$			50		mV	
使能延时	$T_{OVP\_EN}$			5		mS	
最大导通时间	$T_{ON\_MAX}$		20	30	40	uS	
最大退磁时间	$T_{OFF\_MAX}$		230	390	550	uS	
最小退磁时间	$T_{OFF\_MIN}$			2.0		uS	
过热温度起调点	$T_{START}$			145		°C	
过热温度始调点	$T_{STOP}$			160		°C	

## 功能框图



## 应用说明

### 功能说明：

SIC953XD 是一款无需 VCC 引脚和 VCC 电容，专为 LED 照明设计的高性能、低成本、高集成的恒流驱动芯片，应用于非隔离的降压型 LED 电源系统。它内部单芯片集成 500V 功率 MOSFET，并且采用先进的恒流控制方法和栅极驱动技术，只需要很少的外围元件就可以达到优异的恒流特性，系统成本低，效率高。

### 启动：

系统上电后，母线电压通过 HV 脚对芯片内部供电，当内部供电电压达到芯片开启阈值（约 30V）时，片内部控制电路开始工作，芯片正常工作时由 HV 端实时给芯片供电，无需任何供电元件和 VCC 电容。

### 采样电阻与恒流控制：

SIC953XD 采用专利的恒流控制方法，只需要很少的外围元件，即可实现高精度的恒流输出。芯片采用逐周期检测电感的峰值电流，ISEN 端连接到内部峰值电流比较器的输入端，与内部 415mV 阈值电压进行比较，当 ISEN 电压达到内部检测阈值时，功率管关断。ISEN 比较器的输出还包括一个 350ns 的前沿消隐时间。

电感峰值电流的计算公式：

$$I_{LED} = \frac{415}{2R_{ISEN}} \text{mA}$$

其中： $I_{LED}$  是 LED 的驱动电流，

$R_{ISEN}$  是采样电阻

### 电感设计计算:

SIC953XD 工作在 CRM 模式, 当电路上电后输出控制脉冲, 内部 MOSFET 将不断工作在导通/关闭状态, 内部 MOS 管打开时, 电感也将导通, 开始蓄能, 直到达到电流峰值时内部 MOS 管关闭, 电感的导通时间为:

$$I_P = \frac{415}{R_{ISEN}} \text{mA}; T_{ON} = \frac{L \times I_P}{V_{IN} - V_{LED}}$$

其中:  $I_P$  为电感电流峰值;

$L$  为电感值;

$V_{IN}$  为交流输入整流后的直流值;

$V_{LED}$  为 LED 负载的正向压降。

当内部 MOS 管关闭后, 电感电流将从峰值逐渐降低, 直到降低为 0 时, 内部 MOS 管将再次开启, 此间的电感关闭时间为:

$$T_{OFF} = \frac{L \times I_P}{V_{LED}}$$

由上可知, 电感可计算为: 
$$L = \frac{V_{LED} \times (V_{IN} - V_{LED})}{V_{IN} \times I_P \times F}$$

其中  $F$  为系统工作频率, 在设计系统时, 首先确定  $I_{LED}$ ,  $I_{LED}$  确定后  $R_{ISEN}$ 、 $I_P$  等也就相应确定了, 此时由上式可知, 系统频率与输入电压成正比、与选择之电感  $L$  成反比: 当输入电压最低或电感取值较大时, 系统频率较低; 当输入电压最高或电感取值较小时, 系统频率较高。因此, 在系统输入电压范围确定时, 电感的取值直接影响到系统频率的范围以及恒流特性。考虑到系统频率不可过低 (进入音频范围), 也不宜过高 (导致功率管损耗过大以及 EMI 影响), 同时 SIC953XD 设置了系统的最小退磁时间和最大退磁时间, 分别为 2us 和 390us。由  $T_{OFF}$  的计算公式可知, 如果电感量很小时,  $T_{OFF}$  很可能会小于芯片的最小退磁时间, 这时系统就会进入电感电流断续模式, LED 输出电流会背离设计值; 而当电感量很大时,  $T_{OFF}$  又可能会超出芯片的最大退磁时间, 这时系统就会进入电感电流连续模式, 输出 LED 电流同样也会背离设计值。所以选择合适的电感值很重要, 建议系统频率设定在 50KHZ~100KHZ 之间。

### 开路过压保护

在系统中, 当 LED 开路时, 由于无负载连接, 输出电压会逐渐上升, 进而导致退磁时间也会逐渐变短, 当消磁时间  $T_{OVP}$  小于 2us 并持续 3 个周期以上时, 芯片会认为输出开路, 进入自动重启的开路保护状态。开路保护电压计算公式如下:

$$R_{ADJ} \approx 54 * \frac{R_{ISEN} \times V_{OVP}}{V_{ISEN} \times L} * 10^{-3} (\text{Kohm})$$

其中,  $V_{ISEN}$  是 ISEN 关断阈值 (0.415V);

$L$  是电感量;

$R_{ISEN}$  是采样电阻;

$V_{OVP}$  是需要设定的过压保护点。

建议开路保护电压设置为最大负载电压的 1.5 倍以上。开路保护时, 芯片每隔 18ms 会发出一簇脉冲,

## 非隔离降压型 LED 恒流驱动器

用于侦测开路保护是否解除，如果解除，则恢复正常工作，否则，继续循环反复。

在关机过程或者输入电压很低时，系统会碰到导通时间变长，出现退磁时间大于  $T_{ovp}$  的情况，系统为了避免出现出现闪灯情况，取消 OVP 保护功能，需重启系统才能恢复 OVP 保护功能。

### R<sub>ADJ</sub> 使能功能

当 R<sub>ADJ</sub> 脚电压小于 250mV，系统被关断；当 R<sub>ADJ</sub> 电压大于 300mV 的时间超过 5ms，系统恢复工作。

### 保护功能：

SIC953XD 设定了多种保护功能，如 LED 开短路保护、电路过温自适应调节等。

SIC953XD 在工作时，自动监测着各种工作状态，如果负载开路时，则电路将立刻进入过压保护状态，关断内部 MOS 管，同时进入间歇检测状态，当故障恢复后，电路也将自动恢复到正常工作状态；

若负载短路，有两种情况：1、应用电路有 OVP 保护时，进入打嗝模式，芯片重启周期约 18ms；2、应用电路无 OVP 保护时，SIC953XD 会以约 2.5kHz 的最低工作频率工作，使系统具有极低的短路功耗，保证系统的安全。

若工作过程中，SIC953XD 监测到电路结温度超过过温调节阈值（140℃）时，电路将进入过温调节控制状态，减小输出电流，以控制输出功率和温升，使得系统能够保持一个稳定的工作温度范围。直到温度达到 155℃时，芯片关断时间输出。

### PCB 设计注意事项：

电感的充放电回路要尽量短，母线电容、续流二极管、输出电容等功率环路面积要尽量小，芯片距离功率器件也尽量远，从而减小 EMI 以及保证电路安全稳定工作。

DRN 引脚的敷铜面积尽量大，以提高芯片散热。

HV 脚尽量远离 ISEN 脚与其它低电压管脚。

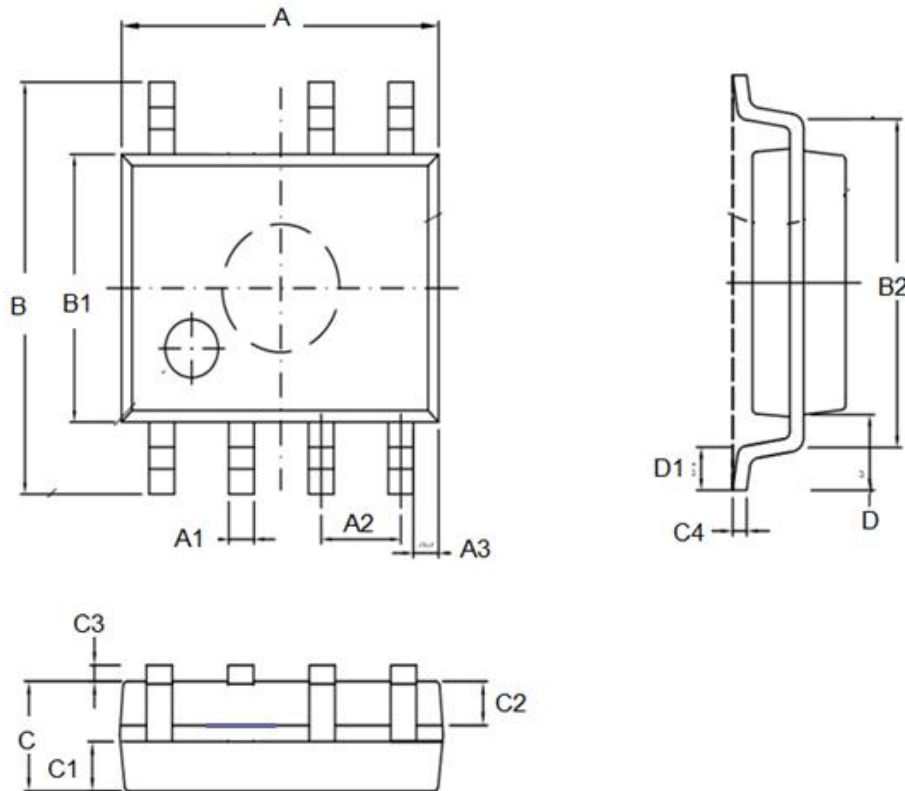
电路地线及其他小信号的地线须与采样电阻地线分开布线，尽量缩短与电容的距离。

## SOP7 封装机械尺寸

### SOP7 MECHANICAL DATA

单位:毫米/UNIT: mm

符号 SYMBOL	最小值 min	典型值 nom	最大值 max	符号 SYMBOL	最小值 min	典型值 nom	最大值 max
A	4.80		5.00	C	1.30		1.50
A1	0.37		0.47	C1	0.55		0.75
A2		1.27 TYP		C2	0.55		0.65
A3		0.41 TYP		C3	0.05		0.20
B	5.80		6.20	C4	0.19	0.20TYP	0.23
B1	3.80		4.00	D		1.05TYP	
B2		5.0TYP		D1	0.40		0.62

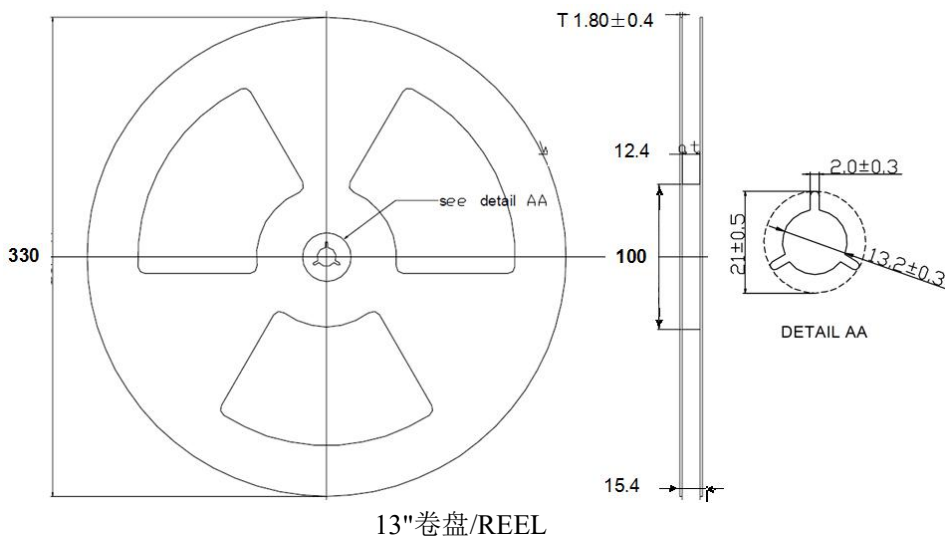
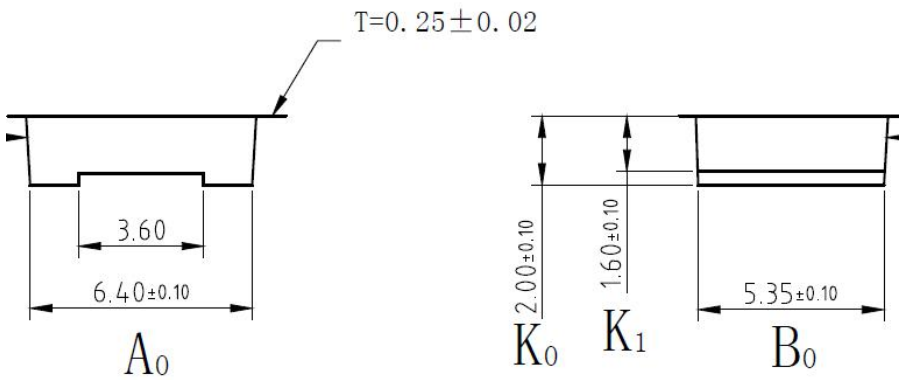
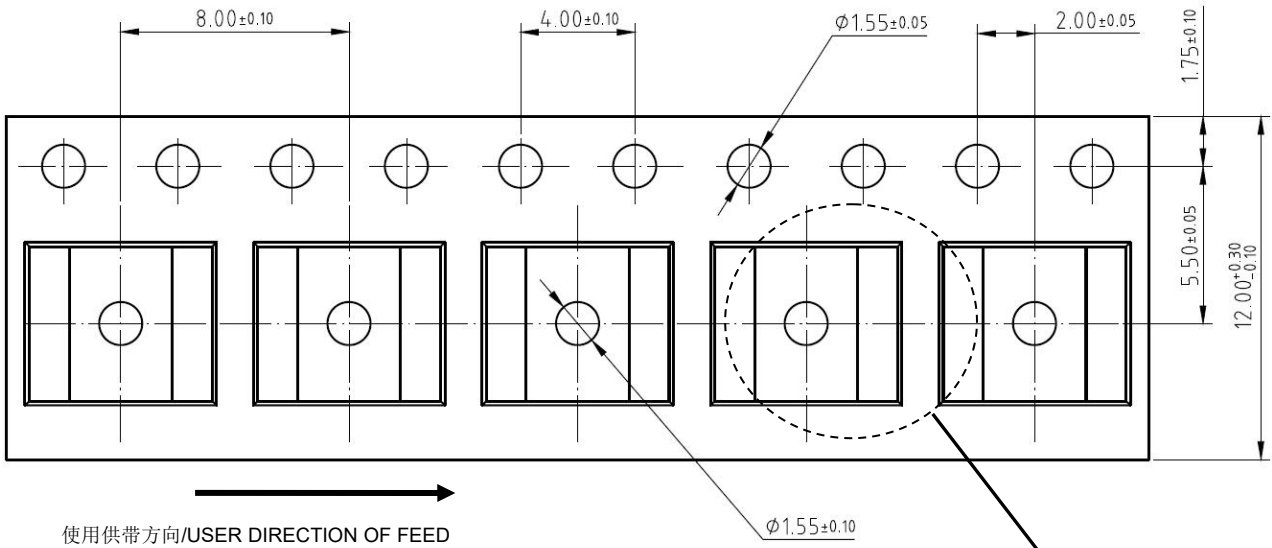


### SOP7 (13")编带规格



### SOP7 (13")TAPE AND REEL DATA

单位:毫米/UNIT: mm



DIP-7 封装机械尺寸  
 DIP-7 MECHANICAL DATA

单位:毫米/UNIT: mm

符号 SYMBOL	最小值 min	典型值 nom	最大值 max	符号 SYMBOL	最小值 min	典型值 nom	最大值 max
A	9.10		9.50	C2		0.50TYP	
A1	1.474		1.574	C3	3.20		3.40
A2	0.41		0.51	C4	1.47		1.57
A3	2.44		2.64	D	8.00		8.80
A4		0.51TYP		D1	0.244		0.264
A5		0.99TYP		D2	7.45		7.87
B	6.10		6.40	∅1		17°TYP4	
C	3.20		3.40	∅2		10°TYP4	
C1	6.80		7.40	∅3		8°TYP	

