

▨ PAD AREA  
 ■ KEEP OUT AREA

RECOMMENDED PCB LAYOUT  
 GENERAL TOLERANCE ±0.05

备注:

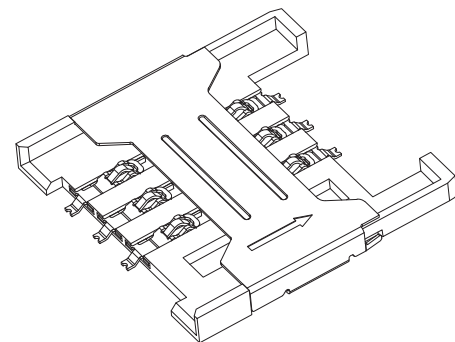
1. 材质:

- 1.1 胶芯: LCP UL94V-0
- 1.2 端子: C2680, 半金锡, 触点镀金1U", 雾锡80U"
- 1.3 外壳: SUS201, 镍底50U", 焊接脚镀金1U"

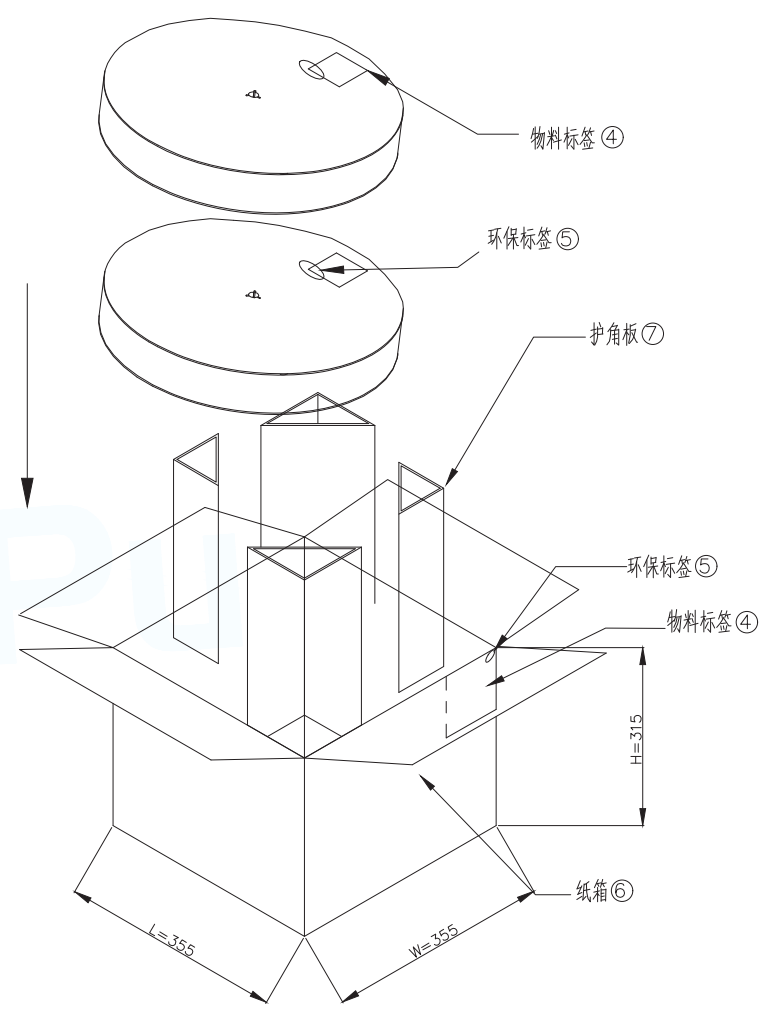
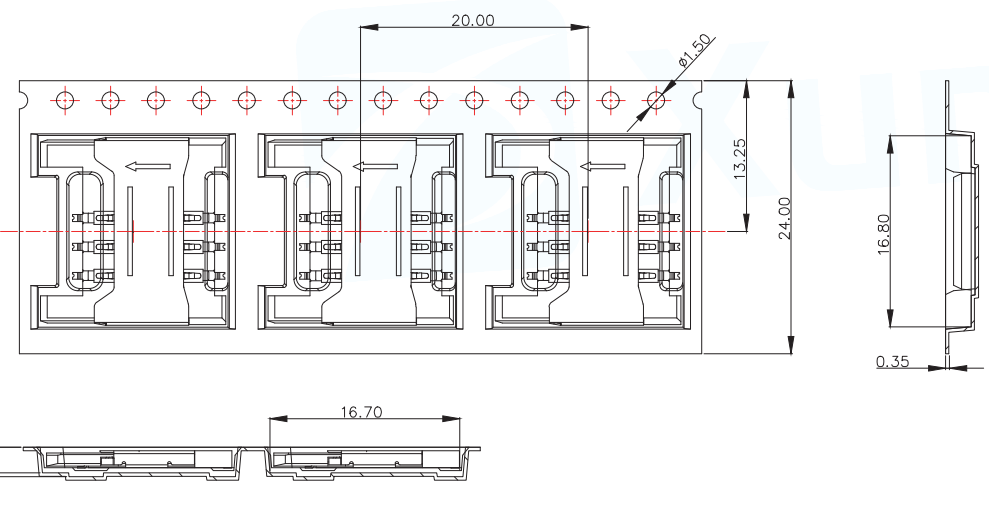
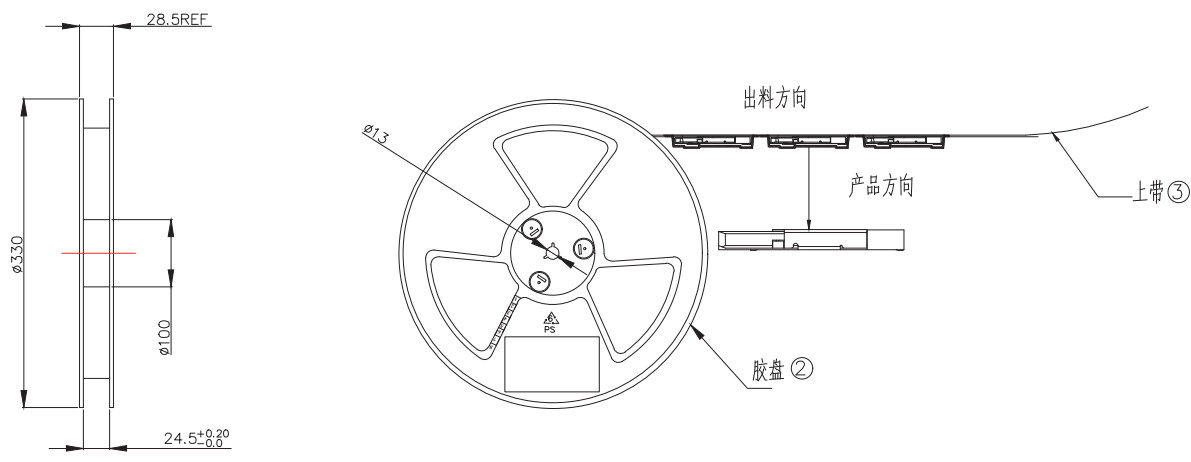
2. 主要特性:

- 2.1 额定电流: 0.5A
- 2.2 接触阻抗: 50MΩ MAX
- 2.3 绝缘阻抗: 100Ω MIN 100V DC
- 2.4 耐压测试: 100V AC
- 2.5 沾锡性: 温度235±5℃, 时间5±0.5S
- 2.6 单PIN正向应力: 0.035KGF MIN
- 2.7 使用寿命: 7000次
- 2.8 耐温性: 烤箱测试: 温度250±5℃, 时间2分钟
- 2.9 工作环境: 温度: -30℃~+80℃; 湿度: 80% MAX



MINI SIM CARD	
Pin No.	NAME
C1	VCC OF SIM
C2	RST OF SIM
C3	CLK OF SIM
C5	GND OF SIM
C6	VPP OF SIM
C7	I/O OF SIM
C4/C8	N/A



MANUFACTURE DWG		东莞市讯普电子科技有限公司 DongGuan XunPu Electronics Co., Ltd	
UNLESS OTHERWISE SPECIFIED TOLERANCES			TITLE: MINI SIM CARD PUSH PULL 1.8H 防插PIN 有档
			PAR: SIM-104
			DWN: _____
			CHKD: _____
DECIMALS:	ANGLES:		APVD: _____
X.: ±0.50	X.: ±5°		SCALE1:1 UNIT: MM
X.X: ±0.25	X.X': ±3°		SIZE: A4
X.XX: ±0.12	X.XX': ±1°		SHEET: 1F1
		CUSTOMER COPY	REV: A



备注:  
 1、包装数量: 1000PCS/REEL,  
 2、剥离力: 0.3N~1N (跳动量在0.3N内); 剥离角度: 165°~175°; 剥离速度: 250~300mm/min  
 3、包装方式: 自粘式; CARRY TAPE前部分与尾部分各留出240mm长度 (即15个空格) 不装产品

MANUFACTURE DWG		 东莞市讯普电子科技有限公司 DongGuan XunPu Electronics Co., Ltd	
UNLESS OTHERWISE SPECIFIED TOLERANCES			TITLE: MINI SIM CARD PUSH PULL 1.8H 防损PIN 有档 包装图
DECIMALS:	ANGLES:		PAR SIM-104
X.: ±0.50	X.: ±5°		DWN
X.X: ±0.25	X.X': ±3°		CHKD
X.XX: ±0.12	X.XX': ±1°	CUSTOMER COPY	APVD SCALE: 1:1 UNIT: MM SIZE: A4 SHEET: 1F1 REV: A