

## 产品特性

- ◇ 封装形式：超紧凑型 1" X 1" 封装
- ◇ 工作环境温度范围：-40℃至+85℃
- ◇ 效率最高可达：87%
- ◇ 隔离耐压 1500VDC
- ◇ 2:1 宽输入电压范围
- ◇ 具备输出过电流、输出短路保护机制
- ◇ 应用领域：工业、电力、仪器仪表、通信、轨道交通



## 选型表

产品型号	输入电压 (VDC)	输出		满载效率(%) Min./Typ.	最大容性负载 (μF)
		输出电压 (VDC)	输出电流 (mA)		
HWQ10-05S05V3	5 (4.5-9)	5	2000	83/85	470
HWQ10-05S12V3		12	834	81/83	470
HWQ10-05S15V3		15	667	82/84	330
HWQ10-05S24V3		24	417	81/83	100
HWQ10-05D05V3		±5	±1000	76/78	1000
HWQ10-05D12V3		±12	±417	81/83	470#
HWQ10-05D15V3		±15	±334	82/84	330#
HWQ10-05D24V3		±24	±209	81/83	100#
HWQ10-12S05V3	12 (9-18)	5	2000	81/83	2200
HWQ10-24S05V3	24 (18-36)	5	2000	81/83	2200
HWQ10-24S12V3		12	834	85/87	470
HWQ10-24S15V3		15	667	86/88	330
HWQ10-24S24V3		24	417	86/88	100
HWQ10-48S03V3	48 (36-75)	3.3	2400	77/79	2200
HWQ10-48S05V3		5	2000	81/83	2200
HWQ10-48S12V3		12	834	85/87	470
HWQ10-48S15V3		15	667	85/87	330
HWQ10-48S24V3		24	417	86/88	100

#每个输出

## 输入特性

项目	工作条件	Min.	Typ.	Max.	单位	
输入冲击电压	5VDC 输入	-0.7	--	16	VDC	
	12VDC 输入	-0.7	--	25		
	24VDC 输入	-0.7	--	50		
	48VDC 输入	-0.7	--	100		
启动电压	5VDC 输入	--	--	4.5		
	12VDC 输入	--	--	9		
	24VDC 输入	--	--	18		
	48VDC 输入	--	--	36		
输入欠压保护	5VDC 输入	3	3.5	--		
	12VDC 输入	5.5	6.5	--		
	24VDC 输入	12	15.5	--		
	48VDC 输入	26	30	--		
启动时间	标称输入与恒阻负载	--	10	--		ms
Ctrl 脚功能	模块开启	悬空或 2.7V-9V 导通				
	模块关断	0V-1.2V 关断				
输入滤波器类型		PI 型				
热插拔		不支持				

## 输出特性

项目	工作条件	Min.	Typ.	Max.	单位
输出电压精度	0%-100%负载	--	±1.0	±3.0	%
线性调节率	满载, 输入电压从低电压到高电压	--	--	±0.5	
负载调节率	0%到 100%负载	单路输出	--	±1.0	
		双路输出	--	±1.5	
纹波噪声	20MHz 带宽, 5%-100%负载	--	40	100	mVp-p
瞬态恢复时间	25%负载阶跃变化, 标称输入电压	--	300	500	μs
瞬态响应偏差		--	±3	±5	%
温度漂移系数		--	--	±0.03	%/°C
过流保护		110	150	190	%Io
短路保护		可持续, 自恢复			

## 通用特性

项目	工作条件	Min.	Typ.	Max.	单位
绝缘电压	输入-输出, 测试时间 1 分钟, 漏电流小于 1mA	1500	--	--	VDC
绝缘电阻	输入-输出, 绝缘电压 500VDC/1 分钟, 常温, 75%RH	1000	--	--	MΩ
隔离电容	输入-输出, 100KHz, 0.1V	--	1000	--	pF
工作温度		-40	--	+85	C°
储存温度		-50	--	+125	
储存湿度		5	--	95	%RH
引脚耐焊接温度	焊点距离外壳 1.5mm, 10 秒	--	--	+300	℃
开关频率		--	312.5	--	KHz
平均无故障时间		1000	--	--	K Hours

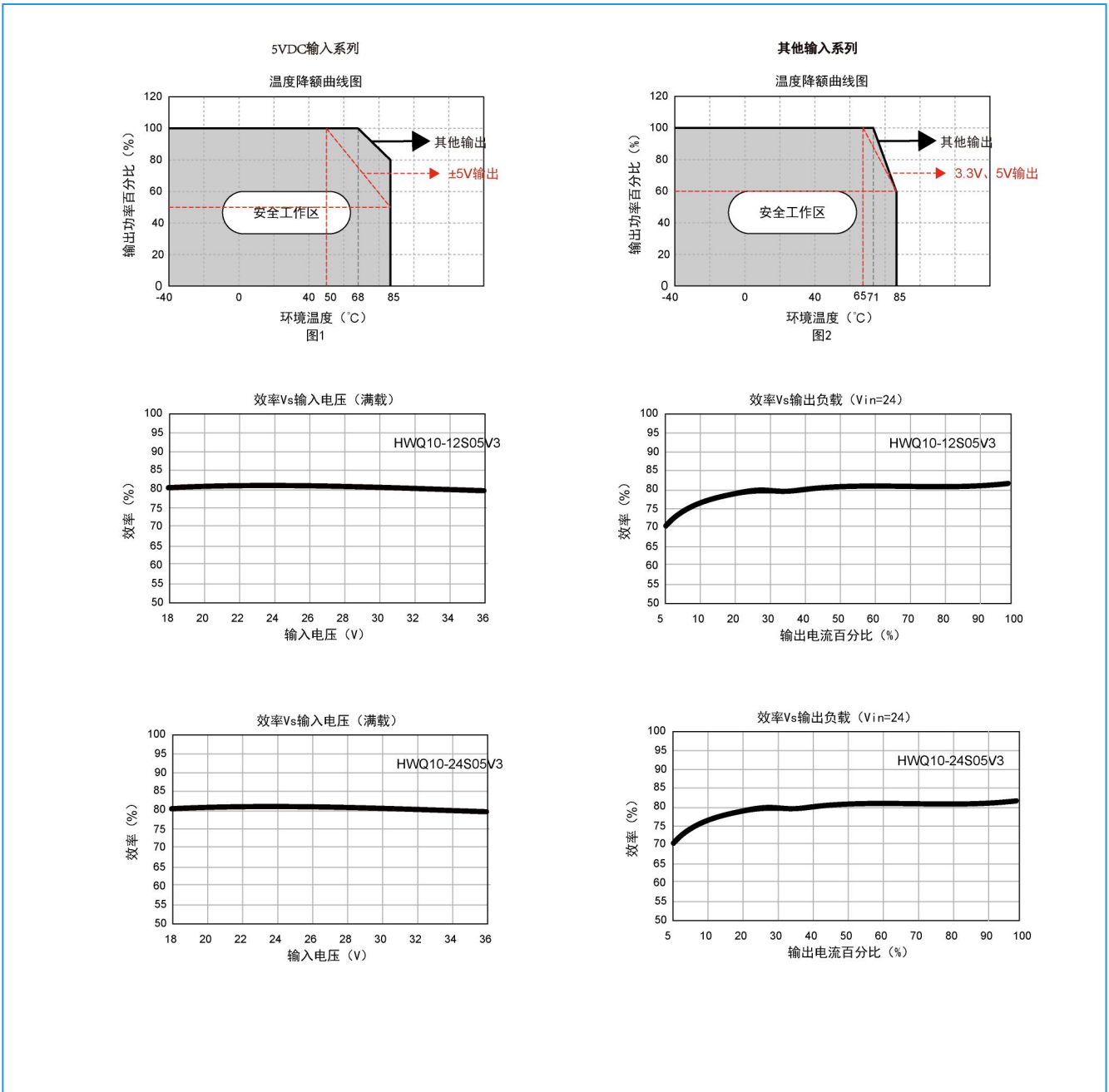
## 物理特性

外壳材料	铝合金, 黑色阳极氧化涂层
封装尺寸	25.50×25.50×11.90
重量	15g
冷却方式	自然空冷

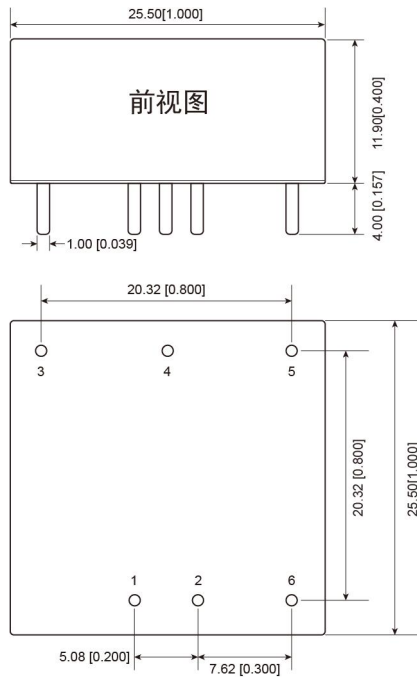
## EMC 特性

EMI	传导骚扰	5VDC 标称输入系列	CISPR32/EN55032 CLASS B (推荐电路见图 6-②)	
		12VDC 标称输入系列	CISPR32/EN55032 CLASS A(裸板)/CLASS B (推荐电路见图 5-②)	
		24VDC 标称输入系列	CISPR32/EN55032 CLASS A(裸板)/CLASS B (推荐电路见图 4-②)	
		48VDC 标称输入系列	CISPR32/EN55032 CLASS B(推荐电路见图 4-②)	
	辐射	5VDC 标称输入系列	CISPR32/EN55032 CLASS B(推荐电路见图 6-②)	
		12VDC 标称输入系列	CISPR32/EN55032 CLASS A(裸板)/CLASS B (推荐电路见图 5-②)	
		24VDC 标称输入系列	CISPR32/EN55032 CLASS A(裸板)/CLASS B (推荐电路见图 4-②)	
		48VDC 标称输入系列	CISPR32/EN55032 CLASS B(推荐电路见图 4-②)	
EMS	静电放电	5VDC 标称输入系列	IEC/EN61000-4-2 Contact±6KV	Perf.Criteria B
		其他标称输入系列	IEC/EN61000-4-2 Contact±4KV	Perf.Criteria B
	辐射抗扰度		IEC/EN61000-4-3 10V/m	Perf.Criteria A
	脉冲群抗扰度	其他标称输入系列	IEC/EN61000-4-4 ±2KV(推荐电路见图 4-①)	Perf.Criteria B
		5VDC 标称输入系列	IEC/EN61000-4-4 ±2KV(推荐电路见图 6-①)	Perf.Criteria B
		12VDC 标称输入系列	IEC/EN61000-4-4 ±2KV(推荐电路见图 5-①)	Perf.Criteria B
	浪涌抗扰度	其他标称输入系列	IEC/EN61000-4-5 line to line±2KV(推荐电路见图 4-①)	Perf.Criteria B
		5VDC 标称输入系列	IEC/EN61000-4-5 line to line±2KV(推荐电路见图 6-①)	Perf.Criteria B
		12VDC 标称输入系列	IEC/EN61000-4-5 line to line±2KV(推荐电路见图 5-①)	Perf.Criteria B
	传导骚扰抗扰度		IEC/EN61000-4-6 3 Vr.m.s	Perf.Criteria A

## 产品特性曲线图



## 外观尺寸/建议印刷版图



尺寸单位: mm [inch]  
 端子直径公差:  $\pm 0.10$  [ $\pm 0.004$ ]  
 未标注之公差:  $\pm 0.50$  [ $\pm 0.020$ ]

引脚	功能 (单路)	功能 (双路)
1	Vin	Vin
2	GND	GND
3	+Vo	+Vo
4	No Pin	COM
5	-Vo	-Vo
6	Ctrl	

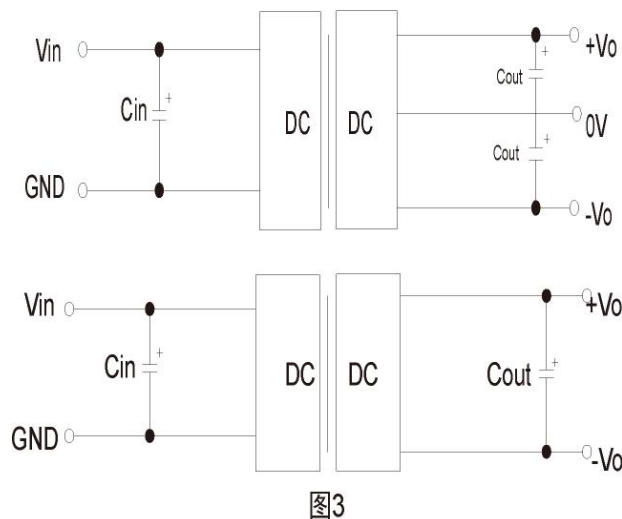
NC: 不能与任何外部电路链接

## 电路设计

### 1. 应用电路

所有该系列的 DC/DC 转换器在出厂前, 都是按照 (图 3) 推荐的测试电路进行测试。

若要求进一步减少输入输出纹波, 可将输入输出外接电容  $C_{in}$ 、 $C_{out}$  加大或选用串联等效阻抗值小的电容, 但容值不能大于该产品的最大容性负载



Vin	5V/12V/24V/48V
Cin	100uF
Cout	10uF

图3

## 2. EMC 解决方案----推荐电路

24VDC/48VDC 标称输入系列

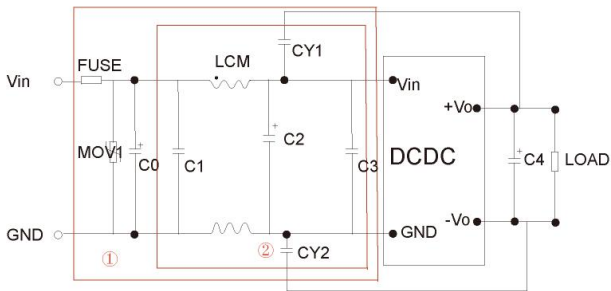


图4

型号	Vin: 24V	Vin: 48V
FUSE	依照客户实际输入电流选择	
MOV	20D470K	14D101K
C0	680uF/50V	680uF/100V
C1	1uF/50V	1uF/100V
C2	330uF/50V	330uF/100V
C3	4.7uF/50V	4.7uF/100V
C4	参照图 3 中 Cout 参数	
LCM	4.7mH	
CY1、CY2	1nF/2KV	

注：图 4 中第一部分用于 EMC 测试；第 2 部分用于 EMI 滤波，可依据需求选择

12VDC 标称输入系列

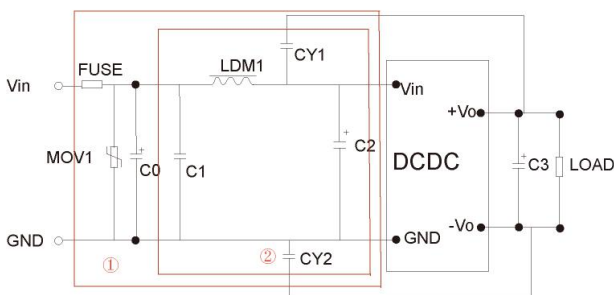
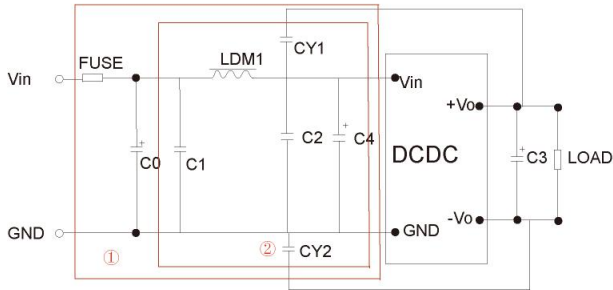


图5

型号	Vin: 12V
FUSE	依照客户实际输入电流选择
MOV	20D470K
C0、C2	330uF/50V
C1	1uF/50V
C3	参照图 3 中 Cout 参数
LDM1	4.7uH
CY1、CY2	1nF/2KV

注：图 5 中第一部分用于 EMC 测试；第 2 部分用于 EMI 滤波，可依据需求选择

5VDC 标称输入系列



型号	Vin: 5V
FUSE	依照客户实际输入电流选择
C0	2200uF/35V
C1、C2	4.7uF/50V
C4	1000uF/35V
C3	参照图 3 中 Cout 参数
LDM1	4.7uH
CY1、CY2	1nF/2KV

图6

注：图 6 中第一部分用于 EMC 测试；第 2 部分用于 EMI 滤波，可依据需求选择

注：

1. 若产品工作于最小要求负载以下，则不能保证产品性能均符合本手册中所有性能指标；
2. 最大容性负载均在输入电压范围、满负载条件下测试；
3. 除特殊说明外，本手册所有指标都在 Ta=25℃，温度<75%RH，标称输入电压和输出额定负载时测得；
4. 本手册所有指标测试方法均依据本公司企业标准；
5. 我司可提供产品定制，具体需求可直接联系我司技术人员；

## 珠海市海威尔电器有限公司

公司地址：广东省珠海市高新区创新海岸科技二路 10 号

公司电话：0756-3620097

销售邮箱：sales@wierpower.com

技术支持邮箱：fae@wierpower.com