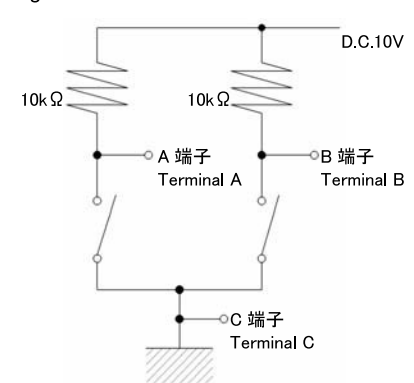
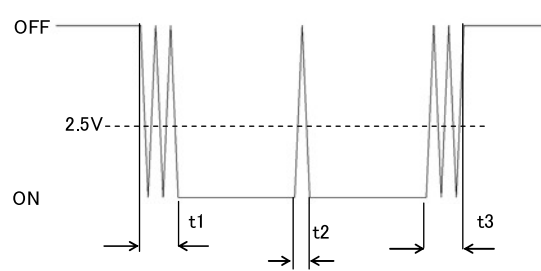


CLASS NO. -----	TITLE 回転形エンコーダー規格書 Rotational encoder specification	(SW01)
--------------------	---	--------

4. 電気的性能 Electrical Characteristics

項目 Item	条件 Conditions	規格 Specifications
4-1 ビット数及び分解能 Bit and code quantity		4ビット、16ポジション 4 bits, 16 position
4-2 出力コード Output code	詳細は、添付出力コード表による Refer to output code table	グレイコード Gray code
4-3 接触抵抗 Contact resistance	C(コモン)端子と各端子間に1mAの定電流を流し、4端子法にて測定する。 測定はクリック位置にて行う。 Measure voltage drop, when apply 1mA between Terminal C and each terminals .Then calculate contact resistance. The measurement is done at the click position.	10Ω max.
4-4 絶縁抵抗 Insulation resistance	端子-取付板間にD.C.250V印加する。 Measurement shall be made under the condition which a voltage of 250V D.C. is applied between individual terminals and frame.	端子-取付板間にて10MΩ以上 Between individual terminals and frame:10MΩmin.
4-5 耐電圧 Electric strength	端子—取付板間にA.C.50V 1分間またはA.C.60V 2秒間印加する。 (リーク電流 1mA) A voltage of 50V A.C. shall be applied for 1min or a voltage of 60V A.C. shall be applied for 2s between individual terminals and frame.(Leak current:1mA)	損傷・アーク・絶縁破壊がないこと。 Without damage parts arcing or breakdown.
4-6 スイッチング特性 Switching characteristics	下記測定回路<fig.1>を用い、回転軸 360°/s の速さで回転し測定する。 Measurement shall be made under the condition as follows <fig.1>  <fig.2> 	
4-7 チャタリング Chattering	コードの OFF→ON 及び ON→OFF の際の、出力 2.5V の通過時間にて規定する。 Specified by the signal's passage time from 2.5V or each switching position(code OFF→ON or ON→OFF).	t1,t3 ≤ 20ms
4-8 バウンス Bounce	コード ON の部分の 2.5V 以上の電圧変動時間とし、チャタリング t1,t3 両者との間に 5ms 以上の 2.5V 以下の ON 部分を有するものとする。また、摺動ノイズ間に 2.5V 以下の範囲が 1ms 以上ある場合は、別の摺動ノイズと判断する。 Specified as voltage change time exceeding 2.5V in code on area Noise, located between chattering t1, and t3, with ON time of 5ms or more apart from both to be regarded as bounce, t2 When there is an ON time, below 2.5V, of 1ms or more in bounce t2 area, the bounce to be regarded as individual ones.	t2 ≤ 20ms

ALPS ELECTRIC CO., LTD.

SYMB	DATE	APPD	CHKD	DSGD	APPD. C-ENG2 S.URUSHIHARA 2017/2/20	CHKD. C-ENG2 T,SUIZU 2017/2/20	DSGD. C-ENG2 H.MIURA 2017/2/20	TITLE 回転形エンコーダー ROTATIONAL ENCODER DOCUMENT NO. 5LE218-A16 (2/8)
------	------	------	------	------	--	---	---	---

CLASS NO. -----	TITLE 回転形エンコーダー規格書 Rotational encoder specification	(SW01)
--------------------	---	--------

5.機械的性能 Mechanical characteristics

項目 Item	条件 Conditions	規格 Specifications
5-1 全回転角度		360° (エンドレス) 360° (Endless)
5-2 クリックトルク Detent torque	標準状態にて測定 Measured at standard atmospheric conditions	30±15mN・m 耐久試験後: 30 ±20 mN・m After Endurance life :30 ±20mN・m
5-3 クリック点数 Number of detents		16 点クリック 16 detent
5-4 クリック角度 Detent angle		22.5±3°
5-5 端子強度 Strength of terminal	端子先端の任意の一方に 3N の力を 10 秒間加える。 A static load of 3N be applied to the tip of terminals for 10 seconds in any direction.	端子の破損、著しいガタの無いこと。 但し、端子の曲がりは可とする。 Without damage or excessive looseness of terminal bend is permitted.
5-6 軸の押し引き強度 Push-pull strength of shaft	軸押し強度: 軸の押し方向に 100N の力を 10 秒間加える。 軸引き強度: 軸の引き方向に 50N の力を 10 秒間加える。 (セット実装状態) Static load of 100N (push) or 50N (pull) shall be applied to the shaft in the axial direction for 10s.(After installing)	軸の破損、著しいガタの無いこと。 感触に異常が無いこと Without damage or excessive play in shaft. No excessive abnormality in rotational feeling.
5-7 軸ガタ Shaft wobble	本体を固定し取付面より 30mm の位置に 50mN・m の曲げモーメントを加える。 軸長が 30mm に満たない場合は右の式による。L は測定位置(取付面からの位置)とする。 The main body is fixed, bending moment of 50mN・m to be applied to the shaft at 30mm from the mounting surface. If the shaft length is less than 30mm the value shall be calculated as right formula. L: Measurement point from mounting surface.	0.6×L/30mmp-pMAX (L は取付け長さ) (L: shaft length) 
5-8 軸のスラスト方向ガタ Shaft play in axial direction.		0.2mm MAX
5-9 軸の回転方向ガタ Rotation play at the click position	角度板にて測定する。 Measures angle for rotational free play.	5° MAX
5-10 取付け上の注意 Notice for mounting	右図の様にスイッチ本体を抑えてご使用ください。 セット側でスイッチ本体の引き及び回転方向のガイドがない場合は、はんだ付けだけの固定となり、はんだ付け信頼性及びスイッチ本体の強度が不安定となる可能性があります。 Hold the bushing use front panel or light pipe. Because this switch not has thread. If don't hold the bushing, the switch maybe become intermittent rough mounting after soldering by knob stopper force.	

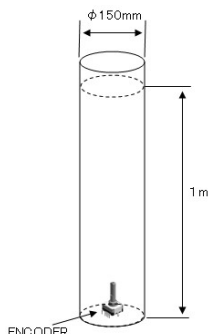
ALPS ELECTRIC CO., LTD.

SYMB	DATE	APPD	CHKD	DSGD	APPD. C-ENG2 S.URUSHIHARA 2017/2/20	CHKD. C-ENG2 T,SUIZU 2017/2/20	DSGD. C-ENG2 H.MIURA 2017/2/20	TITLE 回転形エンコーダー ROTATIONAL ENCODER	DOCUMENT NO. 5LE218-A16	(3/8)
------	------	------	------	------	--	---	---	--	----------------------------	-------

CLASS NO. -----	TITLE 回転形エンコーダー規格書 Rotational encoder specification	(SW01)
--------------------	---	--------

6.耐久性能 Endurance characteristics

項目 Item	条件 Conditions	規格 Specifications
6-1 回転寿命 Rotational life	無負荷で軸を毎時 600 往復の速さで、全回転角度の 90%以上にわたり回転させる。 The shaft shall be turned at a speed of 600cycles/hour and over 90% of the rotational angle.	30,000 往復 30, 000 cycles
6-2 耐湿性 Damp heat	温度 60±2℃、湿度 90～95%の恒温槽中に 240±10 時間放置後、常温、常湿中に 1.5 時間放置後測定する。 The encoder shall be stored at a temperature of 60±2℃ of with relative humidity of 90% to 95% for 240±10h in a thermostatic chamber. And then the encoder shall be subjected to standard atmospheric conditions for 1.5h, after which measurement shall be made.	4-1～8 及び 5-1～3 項の規格を満足すること。 Specifications4-1-8 and 5-1-3 shall be satisfied.
6-3 耐熱性 Dry heat	温度 85±3℃の恒温槽中に 240±10 時間放置後、常温、常湿中に 1.5 時間放置後測定する。 The encoder shall be stored at a temperature of 85±3℃ for 240±10h in a thermostatic chamber. And then the encoder shall be subjected to standard atmospheric conditions for 1.5h, after which measurement shall be made.	4-1～8 及び 5-1～3 項の規格を満足すること。 Specifications4-1-8 and 5-1-3 shall be satisfied.
6-4 耐寒性 Cold	温度-40±3℃の恒温槽中に 240±10 時間放置後、常温、常湿中に 1.5 時間放置後測定する。 The encoder shall be stored at a temperature of -40 ± 3℃ for 240 ± 10h in a thermostatic chamber. And then the encoder shall be subjected to standard atmospheric conditions for 1.5h, after which measurements shall be made.	4-1～8 及び 5-1～3 項の規格を満足すること。 Specifications4-1-8 and 5-1-3 shall be satisfied.
6-5 耐落下性 Free falling	60cm の高さより製品の任意の方向からビニルタイルを張ったコンクリートの床面上に自由落下させる。 The encoder shall be fallen freely at any posture from 60cm height to the concrete floor covered with vinyl-tile. After which measurement shall be made.	著しい変形、破損等がなく 4-1～8 及び 5-1～3 の規格を満足すること。(但し、端子部の変形は除く) No excessive deformation or damage.(Except the deformation of terminals.) And specifications in clause 4-1～8 and 5-1～5-3 shall be satisfied.
6-6 耐振性 Vibration	10～55～10Hzと変化する振動(1周期 1分/振幅 1.5mm)を X,Y,Z、各方向に 2 時間加える。(計 6 時間) The following vibration shall be applied to the encoder, after which measurement shall be made: The entire frequency range, from 10 Hz to 55Hz and return to 10Hz ,shall be transversed in 1 min. Amplitude(total excursion):1.5mm This motion shall be applied for a period of 2h in each of 3 mutually perpendicular axes(A total of 6h).	4-1～8 及び 5-1～3 項の規格を満足すること。 Specifications4-1-8 and 5-1-3 shall be satisfied.
6-7 防水性 Waterproof property	IEC 規格 IPX7 相当とし、以下の条件を満足すること。 スイッチを水深 1m に 30 分間水没させた後測定する。 IEC standard IPX7 corresponding, and satisfy the following conditions. The switch shall submerge in the water depth at 1m for 30minutes, After which measurement shall be made.	4-1～5 及び 5-1～3 項の規格を満足すること。 Specifications4-1-5 and 5-1-3 shall be satisfied. 測定は水分を拭き取った状態にて行うこと。 Do the measurement with moisture wiped off.



ALPS ELECTRIC CO., LTD.

SYMB	DATE	APPD	CHKD	DSGD	APPD. C-ENG2 S.URUSHIHARA 2017/2/20	CHKD. C-ENG2 T,SUIZU 2017/2/20	DSGD. C-ENG2 H.MIURA 2017/2/20	TITLE 回転形エンコーダー ROTATIONAL ENCODER
DOCUMENT NO								5LE218-A16 (4/8)

CLASS NO. -----	TITLE 回転形エンコーダー規格書 Rotational encoder with push momentary switch specification	(SW01)
--------------------	--	--------

7.はんだ耐熱 Resistance to soldering heat

下記のはんだ付け条件にて絶縁体の変形、破損のないこと。感触に異常のないこと。

At the specified by soldering conditions below. There shall be no deformation cracks, in mold part.
No excessive abnormality in rotational feeling.

はんだ付け条件 Soldering conditions

手はんだの場合 Manual soldering

温度 350℃以下、時間 3 秒以内

Bit temperature of soldering iron : 350℃ or less.

Application time of soldering iron : Within 3s.

ディップはんだの場合 Dip soldering

使用基板 : t=1.6 両面銅張積層板

フラックス : 比重 0.82 以上のフラックスを用い発泡式フラクサーにて発泡面させ、基板板厚の 3 分の 2.

プリヒート : 基板表面温度 100℃以下、時間 2 分以内

はんだ : 温度 260℃±5℃、時間 5±1 秒

以上の工程を 1 回または 2 回通過する。

Printed wiring board: Both-sided copper clad laminate board with thickness of 1.6mm.

Flux

- Specific gravity: 0.82 or more.
- Flux shall be applied to the board using a bubble foaming type fluxer.
- The board shall be soaked in the flux bubble only to the 2/3 of its thickness.

Pre heating

- Surface temperature of board : 100℃ or less.
- Pre heating time: within 2min.

Soldering

- Solder temperature : 260±5℃
- Immersion time : within 5±1sec.

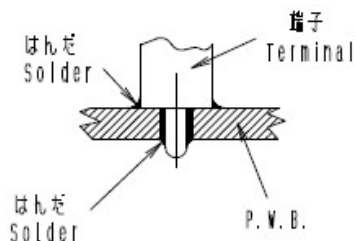
Apply the above soldering process for 1 or 2 times.

<半田付け時のご注意事項>

1. 取付板も半田付け願います。
2. 図のように P.W.B の上面に半田付けをする配線はおやめください。
3. はんだ付け後、溶剤などで製品を洗浄しないで下さい。
4. Selective soldering の場合は、Dip soldering と条件が異なりますので、事前に貴社設備で充分確認の上条件設定をお願いします。
5. Spray fluxer の場合は、製品の実装側から flux が浸入しないようにして下さい。

<Caution for soldering>

1. Soldering an object: both terminals and mounting plate.
2. Please avoid soldering on upper surface of P.W.B as shown.
3. After soldering , please not to wash or clean products by liquid such as solvent or any similar.
4. Please thoroughly test and decide appropriate parameters for soldering by your soldering equipment under actual condition of production.
(for example , parameters for selective soldering can be different from for wave soldering.)
5. If you use spray fluxer equipment , please prevent the flux from entering the inside of product from mounting side.



ALPS ELECTRIC CO., LTD.

					APPD.	CHKD.	DSGD.	TITLE
					C-ENG2	C-ENG2	C-ENG2	回転形エンコーダー ROTATIONAL ENCODER
					S.URUSHIHARA	T,SUIZU	H.MIURA	DOCUMENT NO.
SYMB	DATE	APPD	CHKD	DSGD	2017/2/20	2017/2/20	2017/2/20	5LE218-A16 (5/8)

CLASS NO. -----	TITLE 回転形エンコーダ規格書 Rotational encoder with push momentary switch specification	(SW01)
--------------------	---	--------

8. その他、取り扱い上の注意 precautions in use

8-1,回路の誤動作防止のため、取付板のカシメ部分下側には配線しないようご配慮願います。(組立図参照)

Do not wiring on the P.W.board under staking portion of bracket to prevent miss operating.(refer to assemble draw)

8-2,保管は高温、多湿の場所及び腐食性ガス中を避けてください。

During operation, storage in high temperature, humidity and in corrosive gas should be avoided.

8-3. 本製品はオーディオ機器、映像機器、家電機器、情報機器、通信機器などの一般電子機器用に設計、製造したものです。

生命維持装置、宇宙航空機、防災防犯機器などの高度な安全や信頼性が求められる用途に使用される場合は、貴社にて適合性の確認を頂くか当社へご確認ください。

This product has been designed and manufactured for general electronic devices, such as audio devices, visual devices, home electronics, information devices and communication devices.

In case this product is used for more sophisticated equipment requiring higher safety and reliability, such as life support system, space & aviation devices, disaster prevention security, please make verification of conformity or check on us for the details.

8-4,軸をクリックのない位置で長期保存すると、プラスチック面にゆがみが発生し、軽いクリックが生じることがあります。

When the shaft stayed at without detent position for long term period.

It may have an extra light detent feeling by generated a dimple on the plastic surface.

8-5,外観 appearance

切断面に錆があっても可。但し、半田付けに著しい支障の無いこと。

There can be rust on the cutting side.

But the thing that there is no remarkable hindrance in soldering.

8-6,端子部コーティング剤は下図の部品合せ面より取り付け面側に塗布すること。

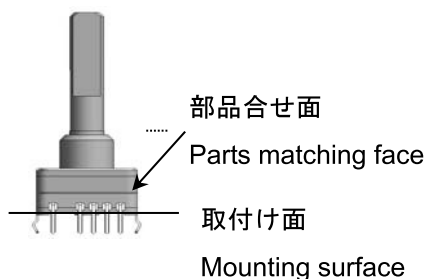
条件は Humiseal UV-40 とする。

上記以外の条件でコーティング剤を塗布する場合は、貴社にて適合性の確認を行ってください。

Spread the terminal Department coating medicine from parts matching face in the figure below on the mounting surface.

Condition: Humiseal UV-40

Please make verification of conformity when using it on conditions other than the above mentioned.



8-7, 当製品は密閉構造ではありませんので、使用環境によって外部ガスが製品内部に侵入し接点障害を起こす場合があります。

同一セット内に以下の様な部材を使用しないで下さい。

・硫化、酸化ガスを発生する部材(例:ゴム材,接着材,合板,潤滑剤,梱包材)

・低分子シロキサンガスを発生する部材(例:シリコン系ゴム,潤滑剤,接着剤)

As this product does not have hermetical structure, it is possible gas from outside get inside of product and may cause contact failure depends on using environment. Please avoid using following materials.

If you have to use any of material in parentheses, please pay special attention and confirm it does not influence to products through tests under actual using conditions.

-materials which may generate sulfide gas or oxidized gas. (rubber, glue, adhesive, plywood, packaging material)

-materials which may generate low-molecular-weight siloxane gas. (silicone base rubber, lubricant, glue)

8-8, 高湿度環境下,又は結露する環境下,液体が製品にかかる環境下では、端子間の電流リークが発生する

恐れがありますのでご使用にならないで下さい。

Please not to use this product under the atmosphere with high humidity, with possibility of dew condensation or of direct splash of liquid. Because it may cause leak between terminals.

ALPS ELECTRIC CO., LTD.

					APPD.	CHKD.	DSGD.	TITLE	回転形エンコーダ
					C-ENG2	C-ENG2	C-ENG2	ROTATIONAL ENCODER	
					S.URUSHIHARA	T,SUIZU	H.MIURA	DOCUMENT NO.	
					2017/2/20	2017/2/20	2017/2/20	5LE218-A16	(6/8)
SYMB	DATE	APPD	CHKD	DSGD					

CLASS NO. -----	TITLE 回転形エンコーダ規格書 Rotational encoder with push momentary switch specification	(SW01)
--------------------	---	--------

4ビット出力コード表
4 BIT OUTPUT CODE

Position NO.	1	2	3	4	5	6	7	8	9	10	11	12	13	14	15	16
Rotation angle(°)	0	22.5	45	67.5	90	112.5	135	157.5	180	202.5	225	247.5	270	292.5	315	337.5
TERMINAL NO.	1	●	●			●	●			●	●			●	●	
	2			●	●	●	●				●	●	●	●		
	3					●	●	●	●	●	●	●				
	4								●	●	●	●	●	●	●	●
	5(COM)	●	●	●	●	●	●	●	●	●	●	●	●	●	●	●

コモン端子は、端子 NO.5

Common terminal is terminal NO.5

●:出力 ON(各端子とコモン間ショート)状態
ON OUTPUT

ALPS ELECTRIC CO., LTD.

					APPD. C-ENG2 S.URUSHIHARA 2017/2/20	CHKD. C-ENG2 T,SUIZU 2017/2/20	DSGD. C-ENG2 H.MIURA 2017/2/20	TITLE 回転形エンコーダ ROTATIONAL ENCODER
SYMB	DATE	APPD	CHKD	DSGD				DOCUMENT NO. 5LE218-A16 (8/8)

ME-CHECK:

ST-CHECK:

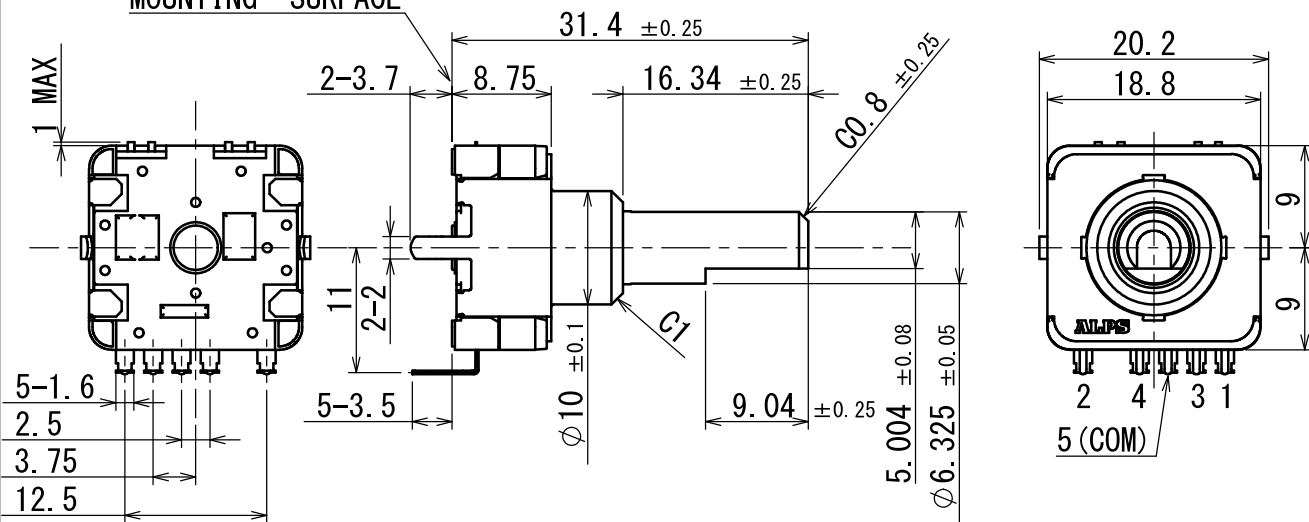
PE-CHECK:

注記
NOTES

軸受材質 :PBT
BUSHING MATERIAL:PBT
絶縁軸材質 :PC
SHAFT MATERIAL :PC

下図軸位置を1ポジション(0°)とする。
POSITION NO.1(0°) SHOWN BELOW.

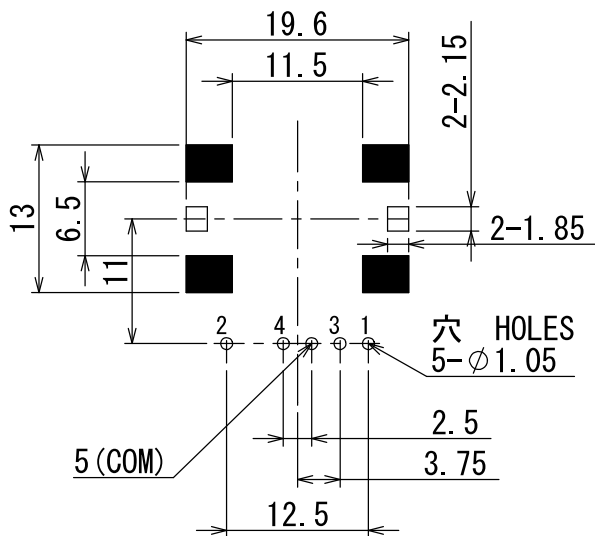
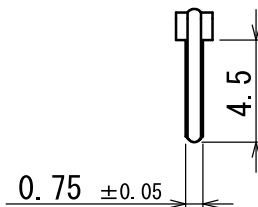
基板取付面
MOUNTING SURFACE



取付穴寸法図 許容差±0.05 (部品挿入側)
黒塗り部は配線禁止エリア
P. W. B. MOUNTING DETAIL TOLERANCE±0.05
VIEWED FROM MOUNTING SIDE.
BLACK PART:DO NOT SOLDER AND NO WIRING
FOR ELECTRICAL CONTACT VIEWED FROM MOUNTING SIDE.

商標位置は任意
THE TRADEMARK POSITION
DEPENDS ARBITRAILY.

端子部拡大図
TERMINAL DETAIL
SCALE (3:1)



基板板厚 t=1.6mm
P. W. B. THICKNES t=1.6mm

指定なき部分の許容差 TOLERANCES UNLESS OTHERWISE SPEC.	
L ≤ 10	±0.3
10 < L < 100	±0.5
100 ≤ L	±0.8
角度 ANGULAR DIMENSION	±5°

					16P 軸色:黒 SHAFT COLOR:BLACK
PART NO.	NAME	SPEC	MATERIAL	FINISH	

ALPS ELECTRIC CO., LTD.

DSGD.	T. SUIZU	2017-02-23	SCALE	1.5:1	NO.
CHKD.	K. SASAKI	2017-02-23	UNIT	mm	TITLE
APPD.	S. URUSHIHARA	2017-02-23	DOCUMENT NO.	LE2180A13	
SYMB	DATE	APPD	CHKD	DSGD	

S: | D: | V: | M: |

3D-MODEL: Arcel | K*組図*組立図_LE2180A_16P_E M: y/r* 2017年2月23日 17:34:40

SW