

CLASS No.	TITLE 回転形エンコーダ 規格書 ROTATIONALENCODER SPECIFICATION	EC11G1534407 (SW01)
-----------	--	------------------------

1. 一般事項 General

1-1 適用範囲 Scope

この仕様書は主として電子機器に用いる微小電流回路用11形薄形ロータリーエンコーダに適用する。  
This specification applies to 11mm size low-profile rotary encoder (incremental type) for microscopic current circuits, used in electronic equipment.

1-2 標準状態 Standard atmospheric conditions

測定は特に指定のない限り、次の状態で行なう。  
Unless otherwise specified, the standard range of atmospheric conditions for making measurements and tests is as follows:

- 温度 Ambient temperature : 15°C to 35°C
- 相対湿度 Relative humidity : 25% to 85%
- 気圧 Air pressure : 86kPa to 106kPa

但し、疑義を生じた場合は、次の基準状態で行なう。

If there is any doubt about the results, measurements shall be made within the following limits:

- 温度 Ambient temperature : 20 ± 1°C
- 相対湿度 Relative humidity : 63% to 67%
- 気圧 Air pressure : 86kPa to 106kPa

1-3 使用温度範囲

Operating temperature range : -40°C to +85°C

1-4 保存温度範囲

Storage temperature range : -40°C to +85°C

2. 構造 Construction

2-1 寸法 Dimensions

添付組立図による。  
Refer to attached drawing.

3. 定格 Rating

3-1 定格容量 Rating : D.C. 5V 10mA (1mA MIN)

4. 電気的性能 Electrical characteristics

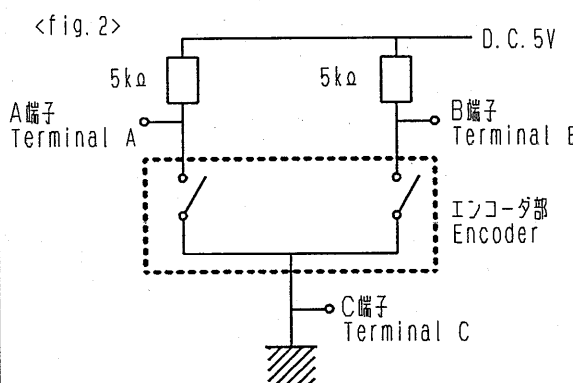
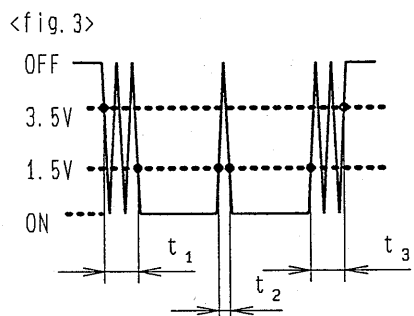
項目 Item	条件 Conditions	規格 Specifications
4-1 出力信号 Output signal format		A, B 2信号の位相差出力とし、詳細は <fig. 1>の通りとする。 2 Phase-different signals (SignalA, signalB) Details shown in <fig.1>.
<Fig 1>		
	軸回転方向 Shaft rotational direction	信号 Signal
	時計方向 C. W.	A (A-C端子間) A(Terminal A-C)
		B (B-C端子間) B(Terminal B-C)
	反時計方向 C. C. W.	A (A-C端子間) A(Terminal A-C)
		B (B-C端子間) B(Terminal B-C)
		出力波形 Output

EC11E153  
15P/0C

**ALPS ELECTRIC CO., LTD.**

APPD.	CHKD.	DSGD.	TITLE
Feb. 24. 2005	Feb. 24. 2005	Feb. 24. 2005	回転形エンコーダ ROTATIONAL ENCODER
S. MIZOBUCHI	H. KIMURA	Y. SHIMIZU	DOCUMENT NO.
			5LA211-G6 (1/4)
SYMB	DATE	APPD	CHKD

CLASS No.	TITLE 回転形エンコーダ 規格書 ROTATIONALENCODER SPECIFICATION	(SW01)
-----------	--	--------

項目 Item	条件 Conditions	規格 Specifications
4-2 分解能 Resolution	1回転にて出力されるパルス数 Number of pulses in 360° rotation.	各相15パルス/360° 15 pulses/360° for each phase
4-3 スイッチング特性 Switching characteristics	<p>下記測定回路&lt;fig. 2&gt;を用い、回転軸を<math>360^{\circ} \cdot s^{-1}</math>の速さで回転し測定する。 Measurement shall be made under the condition as follows.</p> <p>1) Shaft rotational speed : <math>360^{\circ} \cdot s^{-1}</math> 2) Test circuit : &lt;fig. 2&gt;</p> <p>&lt;fig. 2&gt;</p>  <p>(注記) コードOFF状態 : 出力電圧が3.5V以上の状態を言う。 コードON状態 : 出力電圧が1.5V以下の状態を言う。 (note) Code-OFF area : The area which the voltage is 3.5V or more. code-ON area : The area which the voltage is 1.5V or less.</p>	<p>&lt;fig. 3&gt;</p> 
1) チャタリング Chattering	コードのOFF→ON及びON→OFFの際の、出力1.5V~3.5Vの通過時間に規定する。 Specified by the signal's passage time from 3.5V to 1.5V or from 1.5V to 3.5V of each switching position (code OFF→ON or ON→OFF).	$t_1, t_3 \leq 3ms$
2) 摺動ノイズ (ハウンズ) Sliding noise (Bounce)	コードONの部分の1.5V以上の電圧変動時間とし、チャタリング $t_1, t_3$ 両者との間に1ms以上の1.5V以下のON部分を有するものとする。また、摺動ノイズ間に1.5V以下の範囲が1msある場合は、別の摺動ノイズと判断する。 Specified by the time of voltage change exceed 1.5V in code-ON area. When the bounce has code-ON time less than 1ms between chatterings ( $t_1$ or $t_3$ ), the voltage change shall be regarded as a part of chattering. When the code-ON time between 2 bounces is less than 1ms, they are regarded as 1 linked bounce.	$t_2 \leq 2ms$
3) 摺動ノイズ Sliding noise	コードOFFの部分の電圧変動 The voltage change in code-OFF area.	3.5V以上 3.5V MIN

# ALPS ELECTRIC CO., LTD.

APPD.	CHKD.	DSGD.	TITLE
Feb. 24. 2005	Feb. 24. 2005	Feb. 24. 2005	回転形エンコーダ ROTATIONALENCODER
S. MIZOBUCHI	H. KIMURA	Y. SHIMIZU	DOCUMENT NO.
			5LA211-G6 (2/4)

SYMB	DATE	APPD	CHKD	DSGD
------	------	------	------	------

CLASS NO.	TITLE 回転形エンコーダ 規格書 ROTATIONAL ENCODER SPECIFICATION	(SW01)
-----------	---	--------

項目 Item	条件 Conditions	規格 Specifications
4-4 位相差 Phase-difference	<p>360°・s<sup>-1</sup>の定速にて操作軸を回転する。 Measurement shall be made under the condition which the shaft is rotated in 360°・s<sup>-1</sup> (constant speed).</p> <p>&lt;fig. 4&gt;</p> <p>A信号(A-C間) Signal A OFF B信号(B-C間) Signal B ON</p> <p>注意事項：摺動接点ですので手動操作時の出力波形はご使用されるツマミ径、軸の回転速度によって変化致します。回路設計時は実装にて確認願います。 Note: Above specification (4-4) is changeable. When operate by manual. Please check performance using actual circuit and knob.</p>	<p>&lt;fig. 4&gt;において ΔT≥6ms 1n&lt;fig. 4&gt;</p>
4-5 絶縁抵抗 Insulation resistance	<p>端子-軸受間にD. C. 250V印加する。 Measurement shall be made under the condition which a voltage of 250V D.C. is applied between individual terminals and bushing.</p>	<p>端子-軸受間にて100MΩ以上 Between individual terminals and bushing: 100MΩ MIN.</p>
4-6 耐電圧 Dielectric strength	<p>端子-軸受間にA. C. 300V1分間又は、A. C. 360V2秒間印加する。 (リーク電流1mA) A voltage of 300V A.C. shall be applied for 1min or a voltage of 360V A.C. shall be applied for 2s between individual terminals and bushing. (Leak current: 1mA)</p>	<p>損傷・アーク・絶縁破壊がないこと。 Without damage to parts, arcing or breakdown.</p>

5. 機械的性能 Mechanical characteristics

項目 Item	条件 Conditions	規格 Specifications
5-1 全回転角度 Total rotational angle		<p>360° (エンドレス) 360° (Endless)</p>
5-2 回転トルク Rotational torque	(1回転後の始動トルクを含む)	<p>8.5±2.5mN・m (ただし、初期値のみとし、 最大値での管理とする。)</p>

**ALPS ELECTRIC CO., LTD.**

APPD.	CHKD.	DSGD.	TITLE	
Feb. 24. 2005	Feb. 24. 2005	Feb. 24. 2005	回転形エンコーダ ROTATIONAL ENCODER	
S. MIZOBUCHI	H. KIMURA	Y. SHIMIZU	DOCUMENT NO.	
			5LA211-G6 (3/4)	
SYMB	DATE	APPD	CHKD	DSGD

CLASS NO.	TITLE 回転形エンコーダ 規格書 ROTATIONAL ENCODER SPECIFICATION	(SW01)
-----------	---	--------

項目 Item	条件 Conditions	規格 Specifications
5-3 軸の押し引き強度 Push-pull strength of shaft	軸の押し及び引き方向に100Nの力を10秒間加える。 (セット実装状態) Push and pull static load of 100N shall be applied to the shaft in the axial direction for 10s. (After installing)	軸の破損、著しいガタのないこと。 感触に異常がないこと。 Without damage or excessive play in shaft. No excessive abnormality in rotational feeling.
5-4 軸方タ Shaft wobble	軸先端から2mmの位置に1Nの力を加える。 Force of 1N to be applied at the point 2mm from the tip of the shaft.	0.1 mmp-p 以下 less
5-5 軸のスラスト方向ガタ Shaft play in axial direction		0.4 mm 以下 less.
5-6 軸の回転方向ガタ Rotation play at the click position	角度板にて測定する。 Measure with jig for rotational angle.	3°以内 3° MAX.
5-7 取付け上の注意 Notice for mounting	右図の様にスイッチ本体を挿えてご使用下さい。セット側でスイッチ本体の引き及び回転方向の力「イト」が無い場合は、はんだ付けだけの固定となり、はんだ付け信頼性及びスイッチ本体強度が不安定となる可能性があります。 Hold the bushing use front panel or light pipe. Because this switch not has thread. If don't hold the bushing, the switch maybe become intermittent rough mounting after soldering by knob stopper face.	

6. 耐久性能 Endurance characteristics.

項目 Item	条件 Conditions	規格 Specifications
6-1 しゅう動寿命性能 Rotational life	無負荷で軸を毎時500サイクルの速さで、15,000サイクル連続動作を行う。 但し、試験途中5,000で中間測定を行う。(1サイクルは、360°1往復) The shaft of encoder shall be rotated to 15,000 cycles at a speed of 500 cycles per hour without electrical load, after which measurements shall be made. However, an interim measurement shall be made immediately after 5,000 cycles. (1 cycle: rotate 360° CCW rotate 360° CW)	回転トルクは 初期規格値に対し <sup>+10%</sup> <sub>-30%</sub> その他、初期規格を満足すること。 Rotational torque: Relative to the previously specified value. <sup>+10%</sup> <sub>-30%</sub> Except above items, specifications in clause 4.1~4.6 and 5.1 shall be satisfied.

					<b>ALPS ELECTRIC CO., LTD.</b>					
					APPD.	CHKD.	DSGD.	TITLE		
					Feb. 24. 2005	Feb. 24. 2005	Feb. 24. 2005	回転形エンコーダ ROTATIONAL ENCODER		
					S. MIZOBUCHI	H. KIMURA	Y. SHIWIZU	DOCUMENT NO.		
SYMB	DATE	APPD	CHKD	DSGD	5LA211-G6			(4/4)		

CLASS No.	TITLE プッシュモーメンタリスイッチ規格書 PUSH MOMENTARY SWITCH SPECIFICATION	(SW02)
-----------	---	--------

1. 定格容量 (抵抗負荷)  
Switch rating (Resistor load) D.C. 16V 0.5A (1mA MIN)

2. 電気的性能 Electrical characteristics

項目 Item	条件 Conditions	規格 Specifications
2-1 接触抵抗 Contact resistance	D.C. 5V 1mA電圧降下法にて測定する。 Measured by the 1mA 5V D.C. voltage drop method.	100mΩ以下 100mΩ MAX.
2-2 チャタリング Chattering	1サイクル (OFF-ON-OFF) 1秒で動作させる。 Switch is operated at the rate of 1 cycle 1 s. The 1 cycle shall be OFF-ON-OFF.	10ms 以下 10ms MAX.
2-3 絶縁抵抗 Insulation resistance	端子-軸受間にD.C. 250V印加する。 Measurement shall be made under the condition which a voltage of 250V D.C. is applied between individual terminals and bushing.	端子-軸受間に100MΩ以上 Between individual terminals and bushing: 100MΩ MIN.
2-4 耐電圧 Dielectric strength	端子-軸受間にA.C. 300V1分間又は、A.C. 360V2秒間印加する。(リーク電流1mA) A voltage of 300V A.C. shall be applied for 1min or a voltage of 360V A.C. shall be applied for 2s between individual terminals and bushing. (Leak current:1mA)	損傷・アーク・絶縁破壊がないこと。 Without damage to parts arcing or breakdown.

注記:  
Note: 軸・スイッチ端子間は絶縁されております。  
Shaft is insulated from switch terminal.

3. 機械的性能 Mechanical characteristics

項目 Item	条件 Conditions	規格 Specifications
3-1 スイッチ回路・接点数 Contact arrangement		単極単投 (Push on) S. P. S. T. (Push on)
3-2 スイッチ移動量 Switching stroke		1.5 ± 0.35mm
3-3 スイッチ作動力 Switch operation force		5 ± 1.5 N

4. 耐久性能 Endurance characteristics.

項目 Item	条件 Conditions	規格 Specifications
4-1 動作寿命特性 Operating life	無負荷にて軸を毎時500回の速さで20,000回断続動作を行う。 但し、試験途中5,000回で中間測定を行う。 The shaft of switch shall be 20,000 times at a speed of 500 times per hour without electrical load, after which measurements shall be made. However, an interim measurement shall be made immediately after 5,000 times.	接触抵抗: 200mΩ以下 その他、初期規格を満足すること。 Switch contact resistance: 200mΩ MAX. Except above items, specifications in clause 2.2~2.4, and 3.1~3.3 shall be satisfied.

5. その他 Note

5-1 軸にツマミを取り付け、センターから20mmの位置で押しした時にひっかかり感がなくこと。  
No sticky feel shall be observed when the knob on the shaft is pushed at 20mm of the center.

6. 注意事項 Note


6-1 プッシュスイッチ付のエンコーダは、軸が押されたままの状態での梱包や保管をされず、スイッチ部に支障をきたす恐れがありますので、ご配慮ください。  
Encoder equipped with a push-on switches are packaged or stored with their shaft being pushed-in. The switch part may be out of order and pay attention when you package or store them.

					<b>ALPS ELECTRIC CO., LTD.</b>	
					APPD. 通設計課 07.7.24 池之上	CHKD.
					DSGD. 通設計課 07.7.23 清水	TITLE PUSH MOMENTARY SWITCH プッシュモーメンタリスイッチ
						DOCUMENT NO. 5LA2114-G6 (1/1)
SYMB	DATE	APPD	CHKD	DSGD		

CLASS No.	TITLE 回転形エンコーダ* 規格書 ROTATIONALENCODER SPECIFICATION	(SW01)(SW02)
-----------	---	--------------



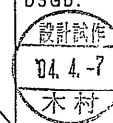
1. その他耐久性能 Endurance characteristics.

項目 Item	条件 Conditions	規格 Specifications
1-1 低温保存 Cold	温度 $-40\pm 3^{\circ}\text{C}$ の恒温槽中に192時間放置後、常温、常湿中に2~24時間放置する。 The encoder shall be kept at a temperature of $-40\pm 3^{\circ}\text{C}$ for 192h in a thermostatic chamber. And then the encoder shall be subjected to standard atmospheric conditions for 2-24h, after which measurement shall be made.	(SW01) 4-1~6及び5-1~2項の規格を満足すること。 Specifications in clause 4-1~6 and 5-1~2 shall be satisfied.  (SW02) 2-1~4及び3-1~3項の規格を満足すること。 Specifications in clause 2-1~4 and 3-1~3 shall be satisfied.
1-2 低温機能 Low temperature function examination	温度 $-30\pm 3^{\circ}\text{C}$ の恒温槽中に2~4時間放置後、その雰囲気内で確認する。 The encoder shall be kept at a temperature of $-30\pm 3^{\circ}\text{C}$ for 2-4h in a thermostatic chamber. Afterwards, it confirms it in the atmosphere.	(SW01) 回転トルク: 初期値の1.5倍以下のこと。 Rotational torque: 1.5 times or less initial value.  (SW02) 2-1項の規格を満足すること。 Specifications in clause 2-1 shall be satisfied. 作動力: 初期値の1.5倍以下。 Operation force: 1.5 times or less initial value.
1-3 耐熱特性 Dry heat	温度 $85\pm 2^{\circ}\text{C}$ の恒温槽中に192時間放置後、常温、常湿中に2~24時間放置する。 The encoder shall be kept at a temperature of $85\pm 2^{\circ}\text{C}$ for 192h in a thermostatic chamber. And then the encoder shall be subjected to standard atmospheric conditions for 2-24h, after which measurements shall be made.	(SW01) 4-1~6及び5-1~2項の規格を満足すること。 Specifications in clause 4-1~6 and 5-1~2 shall be satisfied.  回転トルク: 初期値の1/2以上のこと。 Rotational torque: 1/2 or more of initial value.  (SW02) 2-1~4及び3-1~3項の規格を満足すること。 Specifications in clause 2-1~4 and 3-1~3 shall be satisfied.
1-4 高温機能 High temperature function examination	温度 $85\pm 2^{\circ}\text{C}$ の恒温槽中に2~4時間放置後、その雰囲気内で確認する。 The encoder shall be kept at a temperature of $85\pm 2^{\circ}\text{C}$ for 2-4h in a thermostatic chamber. Afterwards, it confirms it in the atmosphere.	(SW01) 回転トルク: 初期値の1/2以上のこと。 Rotational torque: 1/2 or more of initial value.  (SW02) 2-1項の規格を満足すること。 Specifications in clause 2-1 shall be satisfied. 作動力: 初期値の1/2以上のこと。 Operation force: 1/2 or more of initial value.

					 <b>ALPS ELECTRIC CO., LTD.</b>	
APPD.	CHKD.	DSGD.	TITLE			
(設計試作) 04.4.-7	/	(設計試作) 04.4.-7	回転形エンコーダ ROTATIONALENCODER			
SYMB	DATE	APPD	CHKD	DSGD	DOCUMENT NO.	
					S-E18 (1/5)	

CLASS No.	TITLE 回転形エンコーダ* 規格書 ROTATIONALENCODER SPECIFICATION	(SW01)(SW02)
-----------	---	--------------

項目 Item	条件 Conditions	規格 Specifications
1-5 耐湿性 Damp heat	<p>温度<math>60\pm 2^{\circ}\text{C}</math>、湿度90~95%の恒温湿槽中に192時間放置後、常温、常湿中に2~24時間放置する。</p> <p>The encoder shall be kept at a temperature of <math>60\pm 2^{\circ}\text{C}</math> with relative humidity of 90% to 95% for 192h in a thermostatic chamber.</p> <p>And then the encoder shall be subjected to standard atmospheric conditions for 2-24h, after which measurement shall be made.</p>	<p>(SW01) 4-1~6及び5-1~2項の規格を満足すること。 Specifications in clause 4-1~6 and 5-1~2 shall be satisfied.</p> <p>回転トルク: 初期値の1/2以上のこと。 Rotational torque: 1/2 or more of initial value.</p> <p>(SW02) 2-1~4及び3-1~3項の規格を満足すること。 Specifications in clause 2-1~4 and 3-1~3 shall be satisfied.</p>
1-6 耐湿機能 Damp heat function examination	<p>温度<math>60\pm 2^{\circ}\text{C}</math>、湿度90~95%の恒温湿槽中に2~4時間放置後、その雰囲気を確認する。</p> <p>The encoder shall be kept at a temperature of <math>60\pm 2^{\circ}\text{C}</math> with relative humidity of 90% to 95% for 2-4h in a thermostatic chamber.</p> <p>Afterwards, it confirms it in the atmosphere.</p>	<p>(SW01) 回転トルク: 初期値の1/2以上のこと。 Rotational torque: 1/2 or more of initial value.</p> <p>(SW02) 2-1項の規格を満足すること。 Specifications in clause 2-1 shall be satisfied.</p> <p>作動力: 初期値の1/2以上のこと。 Operation force: 1/2 or more of initial value.</p>
1-7 耐湿負荷 Damp heat load	<p>温度<math>60\pm 2^{\circ}\text{C}</math>、湿度90~95%の恒温湿槽中に500時間放置後、常温、常湿中に1時間放置し測定する。</p> <p>The encoder shall be kept at a temperature of <math>60\pm 2^{\circ}\text{C}</math> with relative humidity of 90% to 95% for 500h in a thermostatic chamber.</p> <p>And then the encoder shall be subjected to standard atmospheric conditions for 1h, after which measurement shall be made.</p> <p>But the direct current voltage 1.5 times the voltage rating is continuously impressed between the adjoining terminals.</p>	<p>(SW01) 回転トルク: 初期値の1/2以上のこと。 Rotational torque: 1/2 or more of initial value.</p> <p>(SW01)(SW02) 絶縁抵抗: 10M<math>\Omega</math>min. Insulation resistance 耐電圧: 絶縁破壊の無いこと。 Dielectric strength: Without arcing or breakdown.</p> <p>マイクレーションによる、絶縁劣化、及び短絡の無いこと。 There must be neither deterioration of the insulation nor a short-circuit by the migration.</p>

					 <b>ALPS ELECTRIC CO., LTD.</b>			
SYMB	DATE	APPD	CHKD	DSGD	APPD.	CHKD.	DSGD.	TITLE
								回転形エンコーダ ROTATIONALENCODER
								DOCUMENT NO.
								S-E18 (2/5)

OR

CLASS No.	TITLE 回転形エンコーダ 規格書 ROTATIONAL ENCODER SPECIFICATION	(SW01)(SW02)
-----------	---	--------------

項目 Item	条件 Conditions	規格 Specifications
1-8 熱衝撃 Heat shock	<p>下記条件で500サイクル試験を行う。 500cycles are examined under the following condition.</p> <p>85±2℃ Normal temperature -40±2℃ 30min. 30min. 20sec max. 1cycle 2cycle</p> <p>常温、常湿中に2~24時間放置する。 And then the encoder shall be subjected to standard atmospheric conditions for 2-24h, after which measurement shall be made.</p>	<p>(SW01) 4-1~6及び5-1~2項の規格を満足すること。 Specifications in clause 4-1~6 and 5-1~2 shall be satisfied.</p> <p>回転トルク: 初期値の1/2以上のこと。 Rotational torque: 1/2 or more of initial value.</p> <p>(SW02) 2-1~4及び3-1~3項の規格を満足すること。 Specifications in clause 2-1~4 and 3-1~3 shall be satisfied.</p>
1-9 自然落下 Free falling	<p>75cmの高さから木板上に3回自然落下させる。 The eccoder is naturally dropped from the height of 75cm on the board three times.</p> <p>板の仕様 Specification of board 材質 : カエデ Material : Maple 厚み : 3.0cm min. Thickness : 3.0cm min. 大きさ : 15cm min. x 15cm min. Size</p>	<p>(SW01) 4-1~6及び5-1~2項の規格を満足すること。 Specifications in clause 4-1~6 and 5-1~2 shall be satisfied.</p> <p>(SW02) 2-1~4及び3-1~3項の規格を満足すること。 Specifications in clause 2-1~4 and 3-1~3 shall be satisfied.</p> <p>端子の変形は除く。 The transformation of the terminal is excluded.</p>
1-10 振動 Vibration	<p>周波数 : 8.3±1Hz~200±4Hz~8.3±1Hz Frequency range 最大加速度 : 43.2m/s<sup>2</sup>(4.4G) The maximum acceletation 最大振幅 : 10mm The maximum total excursion 1サイクル : 20min. 1cycle</p> <p>X, Y, Z各方向12サイクル行う。 This motion shall be applied for a period of 12cycle in each of 3 mutually perpendicular axes.</p>	<p>(SW01) 4-1~6及び5-1~2項の規格を満足すること。 Specifications in clause 4-1~6 and 5-1~2 shall be satisfied.</p> <p>(SW02) 2-1~4及び3-1~3項の規格を満足すること。 Specifications in clause 2-1~4 and 3-1~3 shall be satisfied.</p>
1-11 衝撃 Shock	<p>方向 : X, X', Y, Y', Z, Z' Direction 最大加速度 : 981m/s<sup>2</sup>(100+10/-0G) The maximum acceletation パルス幅 : 6ms(正弦半波衝撃) Pulse (Sine half wave impact) 回数 : 1方向10回、合計60回 Times 1 direction 10 times, total 60 times</p>	<p>(SW01) 4-1~6及び5-1~2項の規格を満足すること。 Specifications in clause 4-1~6 and 5-1~2 shall be satisfied.</p> <p>(SW02) 2-1~4及び3-1~3項の規格を満足すること。 Specifications in clause 2-1~4 and 3-1~3 shall be satisfied.</p>

<b>ALPS ELECTRIC CO., LTD.</b>				
SYMB	DATE	APPD.	CHKD.	DSGD.
				TITLE 回転形エンコーダ ROTATIONAL ENCODER DOCUMENT NO. S-E18 (3/5)



CLASS NO.	TITLE 回転形エンコーダ 規格書 ROTATIONALENCODER SPECIFICATION	(SW01)(SW02)
-----------	--	--------------

項目 Item	条件 Conditions	規格 Specifications
1-12 耐硫化性能 Sulfuretted performance	<p>下記条件で試験を行う。 Under the following condition.</p> <p>硫化水素(H<sub>2</sub>S)濃度(体積比) : 3±1ppm Hydrogen sulfide(H<sub>2</sub>S) density (volume ratio)</p> <p>温度 : 40±2℃ Ambient temperature</p> <p>相対湿度 : 75±5% Relative humidity</p> <p>時間 : 96±4h Time</p> <p style="text-align: center;">↓</p> <p>二酸化硫黄(SO<sub>2</sub>)濃度(体積比) : 25±5ppm Sulfur dioxide(SO<sub>2</sub>) density (volume ratio)</p> <p>温度 : 40±2℃ Ambient temperature</p> <p>相対湿度 : 75±5% Relative humidity</p> <p>時間 : 96±4h Time</p> <p>常温、常湿中に1~2時間放置する。 And then the encoder shall be subjected to standard atmospheric conditions for 1-2h, after which measurement shall be made.</p>	<p>(SW01) 滑動ノイズは初期規格値の2倍以下。 Sliding noise: twice or less Initial spec.</p> <p>(SW02) 接触抵抗: 初期規格値の2倍以下のこと。 Contact resistance: twice or less Initial spec.</p>

1-13 端子強度 Terminal strength	<p>引っ張り強度 Pull strength 端子の引き出し軸が垂直にあるように保持し、端子の先端に9.8Nの引っ張り力を加え、1分間保持する。 The trial offer is maintained so that the drawing out axis of the terminal may become vertical, the tensility of 9.8N is added to the point of the terminal, and it maintains it for one minute.</p> <p>曲げ試験 Bending test 端子の引き出し軸が垂直区なるように保持し、端子の先端に4.9Nのおもりをつり下げ、本体を90°曲げを後、元の位置に戻す。操作は2~3秒間で行い、これを1回とする。 After the trial is maintained so that the drawing out axis of the terminal may become vertical, the harpoon 4.9N is hung on the point of the terminal, and the main body is bent by 90°, it returns it to former position. The operation makes this do in 2-3 seconds once. Next, 90° in the same speed as the opposite direction is bent, and returns it to former position again.</p>	<p>(SW01)(SW02) 初期規格を満足し、外觀及び構造に異常が無い事。 端子の変形は除く。 Meet an initial standard, and do not find abnormality in externals and the structure. The transformation of the terminal is excluded.</p>
--------------------------------	---	---

					<b>ALPS ALPS ELECTRIC CO., LTD.</b>			
SYMB	DATE	APPD	CHKD	DSGD	APPD.	CHKD.	DSGD.	TITLE
					(蓋) 設計試作 04.4.-7 相沢(関)	(蓋) 設計試作 04.4.-7 木村		回転形エンコーダ ROTATIONALENCODER
								DOCUMENT NO.
								S-E18 (4/5)

CLASS NO.	TITLE 回転形エンコーダ 規格書 ROTATIONAL ENCODER SPECIFICATION	(SW01)(SW02)
-----------	---	--------------

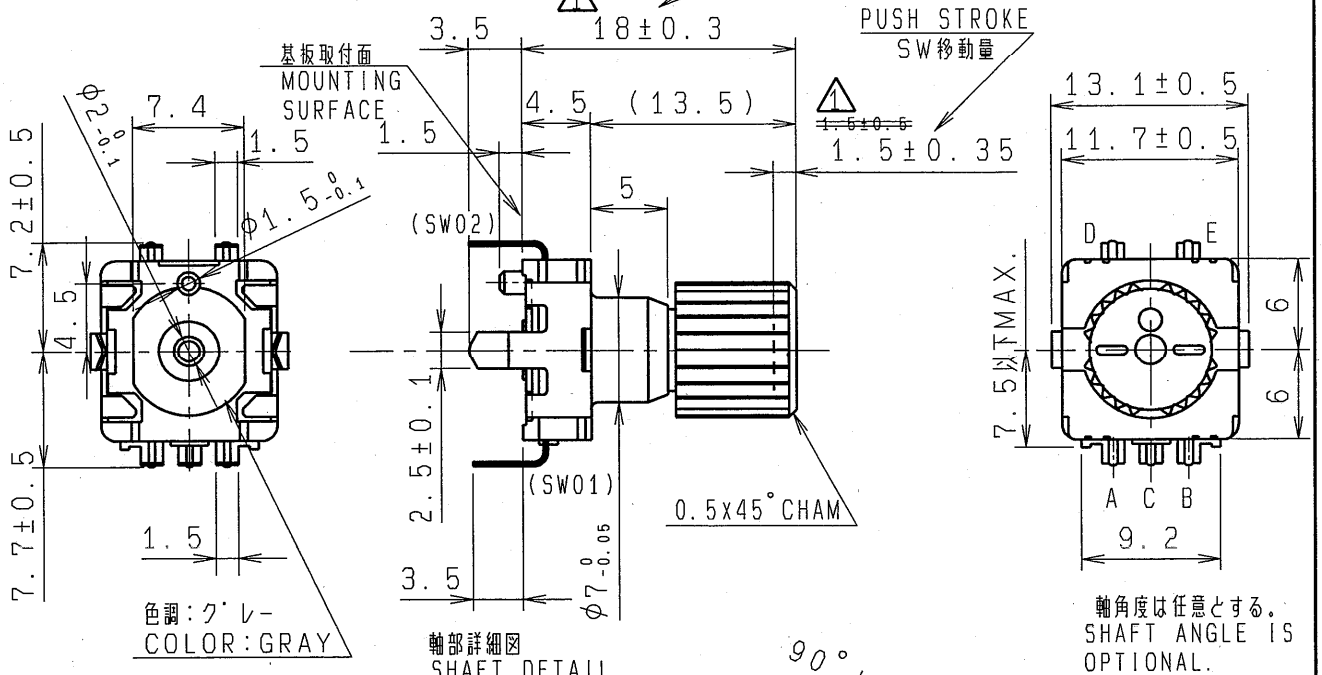
2. はんだ試験 Soldering examination.

項目 Item	条件 Conditions	規格 Specifications
2-1 はんだ耐熱性試験 Soldering heatproof.	<p>条件1 Condition 1            フリヒート110℃以下(フリヒート基板表面温度)、2分間            Preheating :            Surface temperature of board 110℃ or less,            Preheating time is 2 min.</p> <p>溶融温度 : 260±5℃            Temperature of soldering.            浸漬時間 : 10±1sec.            Dipping time of soldering.            はんだ : H63A(JIS Z 3282)            Solder.            使用基板 : t1.6紙フェノール            Board : Paper phenol (thickness of 1.6mm)</p> <p>条件2 Condition 2            溶融温度 : 350±10℃            Temperature of soldering.            浸漬時間 : 3~4sec.            Dipping time of soldering.            はんだ : H63A(JIS Z 3282)            Solder.            使用基板 : t1.6紙フェノール            Board : Paper phenol (thickness of 1.6mm)</p>	<p>(SW01)            4-1~6及び5-1~2項の規格を満足すること。            Specifications in clause 4-1~6 and 5-1~2 shall be satisfied.</p> <p>(SW02)            2-1~4及び3-1~3項の規格を満足すること。            Specifications in clause 2-1~4 and 3-1~3 shall be satisfied.</p>
2-2 はんだ付け性試験 Soldering bill.	<p>溶融温度 : 230±2℃            Temperature of soldering.            フラックス : 94ラ化研(株)製CF-110VH-2A, または(株)アサヒ化学研究所AGF-550BK-M            Flux : TAMURA KAKEN CORPORATION : CF-110VH-2A            or            ASAHI CHEMICAL RESEACH LABORATORY : AGF-550BK-M            はんだ : H60A, またはH63A(JIS Z 3282)            Solder : H60A or H63A(JIS Z 3282)</p> <p>上記の条件のハンダ槽にフラックスを塗布した端子先端を浸漬する。(端子先端:2±0.5mm、時間:2±0.5分間)            The terminal point which spreads the flux on the solder tank is soaked. (terminal point:2±0.5mm, time:2±0.5 sec.)</p>	<p>(SW01)(SW02)            浸漬面の95%以上がはんだで覆われていること。            95% or more on the dipping side must be covered with solder.</p>
2-3 フラックス試験 Fluxproof	<p>基板に製品を実装した状態で以下の試験を行う            It examines it with the encoder mounted on printed wiring board(thickness 1.6mm)as follows.</p> <p>フリヒート120±10℃(フリヒート基板表面温度)、2分間            Preheating :            Surface temperature of board 120±10℃.            Preheating time is 2 min.</p> <p>溶融温度 : 260±5℃            Temperature of soldering.            はんだ : H60A, またはH63A(JIS Z 3282)            Solder : H60A or H63A(JIS Z 3282)            フラックス材料 : 濃度(質量比)25%のロジン(コロホネー)と75%のイソプロピルアルコール、またはエタノールからなるもの。            Flux material: The one which consists of rosin (Corohone) of 25% in density (compared with mass) and iso-propyl alcohol or ethanol of 75%.</p> <p>浸漬時間 : 10±2sec.            Application time of flux.            但し、製品の取付位置は、端から10mm以上内側のこと。            However, the installation position of the encoder is 10mm or more inside from the edge.            The height of the flux is made the upper surface of printed wiring board.</p>	<p>(SW01)(SW02)            機能を害するフラックス上がり無しのこと。            There must not be flux going up which impairs the function.</p>

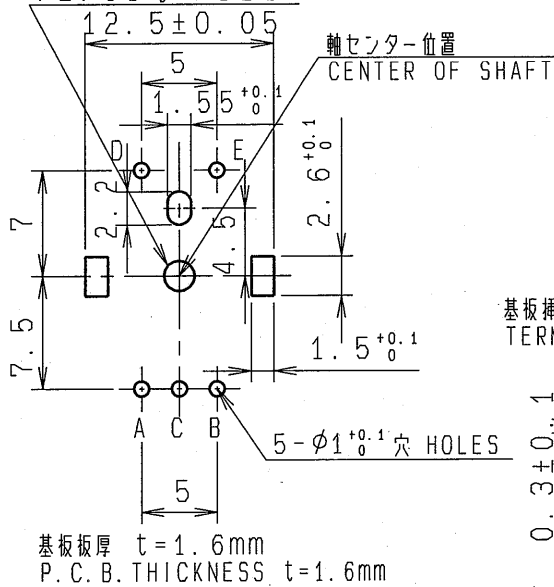
					<b>ALPS ALPS ELECTRIC CO., LTD.</b>			
SYMB	DATE	APPD	CHKD	DSGD	APPD.	CHKD.	DSGD.	TITLE
					通設計作 04.4.-7 相沢(調)	設計製作 04.4.-7 木村		回転形エンコーダ ROTATIONAL ENCODER
							DOCUMENT NO.	S-E18 (5/5)

注記 軸受材質:亜鉛タ イキャスト  
軸材質:アルミニウム, ABS  
NOTES BUSHING MATERIAL: ZINC ALLOY DIE CASTING  
SHAFT MATERIAL: ALUMINUM, ABS

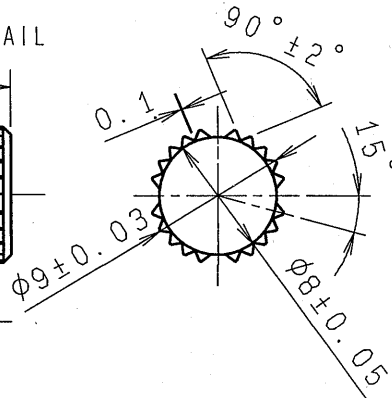
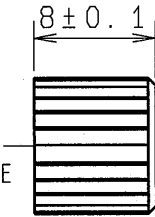
(SW01) ENCODER  
(SW02) PUSH ON SW  
スラストカクタを除く。  
WITHOUT SHAFT FREE PLAY  
IN THRUST DIRECTION.



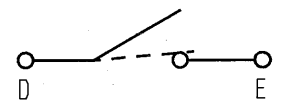
取付穴寸法図 許容差±0.1  
(部品挿入側)  
P.W.B. MOUNTING DETAIL  
TOLERANCE±0.1  
VIEWED FROM MOUNTING SIDE  
φ2.05<sup>+0.1</sup> HOLE



軸部詳細図  
SHAFT DETAIL



(SW02)回路図  
SWITCH CIRCUIT  
DIAGRAM

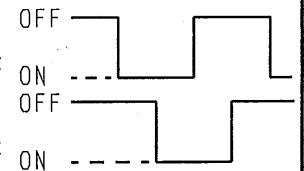


(SW01)出力信号  
ENCODER OUTPUT SIGNAL

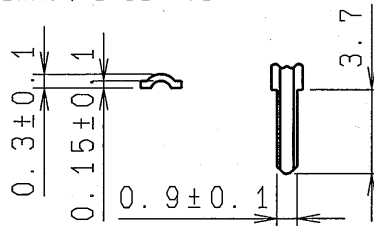
時計方向回転  
CW ROTATION

A-C端子間  
TERMINAL A-C

B-C端子間  
TERMINAL B-C



基板挿入部端子形状詳細(3:1)  
TERMINAL DETAIL



指定なき部分の許容差 TOLERANCES UNLESS OTHERWISE SPEC	
L ≤ 10	±0.3
10 < L < 100	±0.5
100 ≤ L	±0.8
角度 ANGULAR DIMENSION	±5°

PART NO.	NAME	MATERIAL NAME / CODE	FINISH	クリック無し ボス2端子側
----------	------	----------------------	--------	------------------

**ALPS ELECTRIC CO., LTD.**

DSGD.	2004.05.31	SCALE	NO.
Y, SHIMIZU		2:1	
CHKD.	2004.05.31	TITLE	11形1軸 PUSH ON SW付エンコーダ組立図
H, KIMURA			
APPD.	2004.05.31	UNIT	DOCUMENT NO.
S, MIZOBUCHI		mm	LA2114G03

△3 2007-07-23 YOKO Y.S.  
SYMB DATE APPD CHKD DSGD