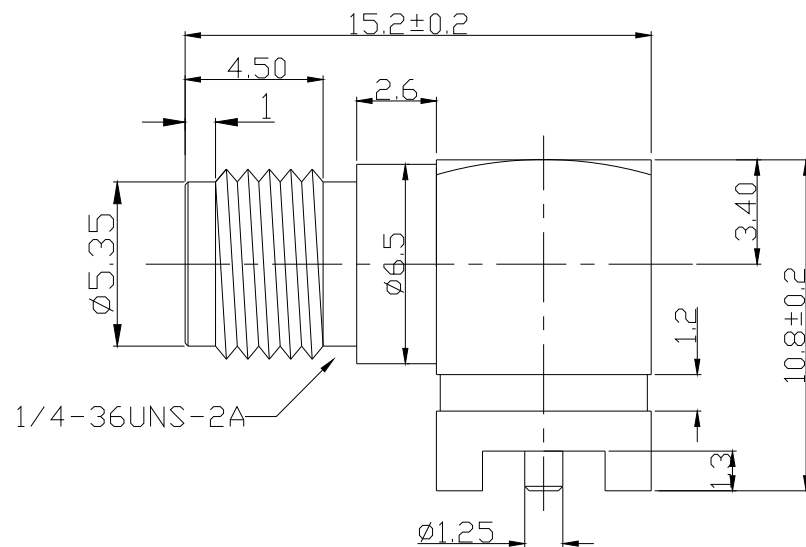
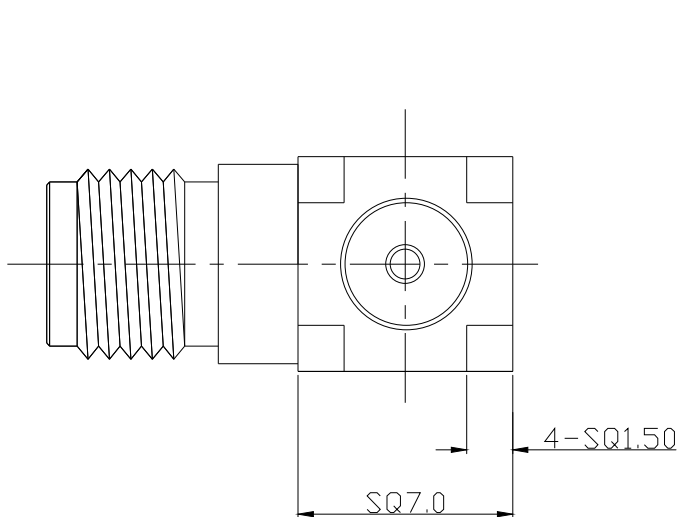


承认图



Specifications:

1. impedance:50 OHM
2. frequency range: 0-6GHz
3. Working voltage: 170V MAX
4. insulation resistance:500 MEGOHMS Min
5. contact resistance:center contact:10.0 MILLIOHMS
outer contact:5.0 MILLIOHMS
6. VSWR:1.5 MAX
7. temperature range:-55° C~+155° C



BOM						
NO.	部品名/规格	材料	外觀	零件料號	用量	版本
1	螺牙本體	黃銅	鍍金		1	
2	四角本體	黃銅	鍍金		1	
3	SMA 公針	黃銅	鍍金		1	
4	绝缘体	鐵弗龍	白色		1	
5	绝缘体	鐵弗龍	白色		1	

Rev.	日期	變更單號	變更者	Description. 內容
Rev.	Date.	ECN No.		

	HJ-Tech 东莞市皇捷通讯科技有限公司			
	电话: 0769-83328111 手机: 13714786106			
Tolerance 未标注公差:	C/U NO 客戶編號	Part Name. 品名/规格	90度SMA 母头公针	
.X ±0.2	Material. 材質	C/U Part No. 客戶料號		
.XX ±0.1	Finish. 處理	Part No. 料號	HJ-SMA123	
.XXX ±0.05	Scale. 比例	Draw. 繪圖	Check. 校對	App. 核准
未标注角度公差: ±1°	REV. 版本/次	A/0	GYL	
	Unite. 單位:	mm	15.06.01	