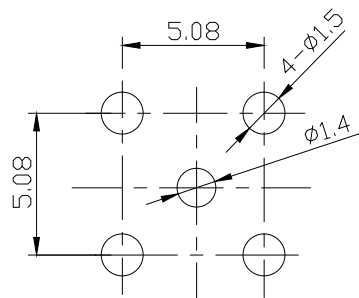
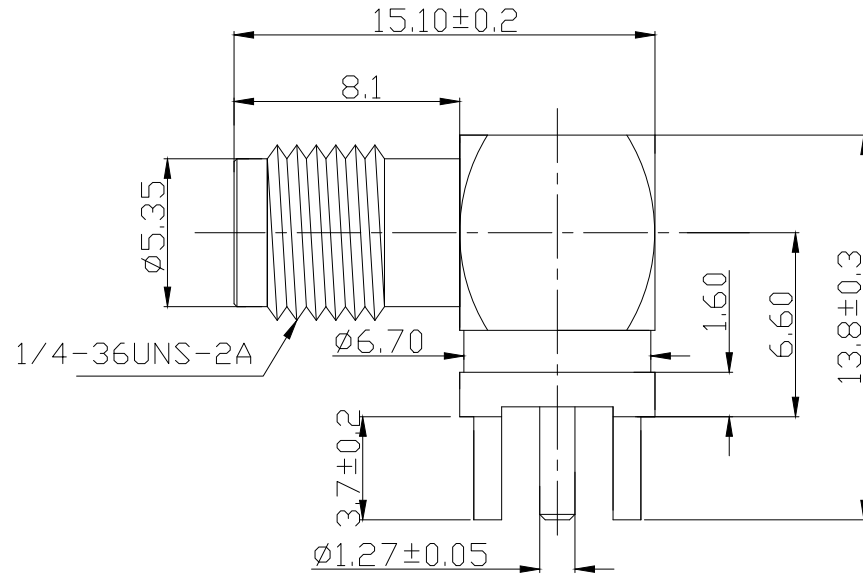
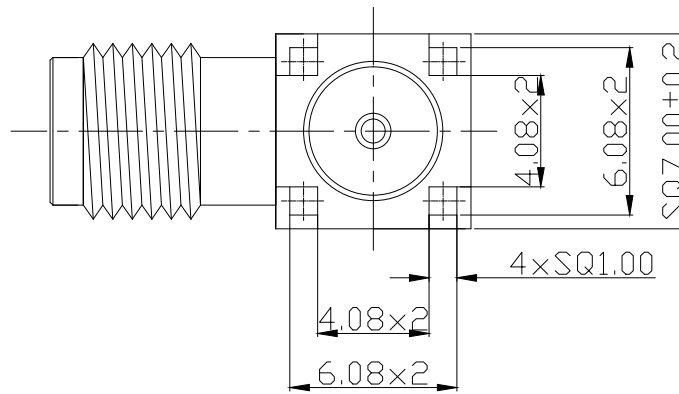


承认图



PCB Layout



BOM明細表

零件序號	部件品名/規格	材料	外觀	零件料號	用量	版本
1	螺牙本體/SQ7*15.1	黃銅	鍍金	HJ-SMA020-01	1	A/0
2	四角本體/SQ7*9.1	黃銅	鍍金	HJ-SMA020-02	1	A/0
3	SMA公針 /φ1.38*21	黃銅	鍍金	HJ-SMA021-03	1	A/0
4	绝缘体/φ5.35*5.25	鐵弗龍	白色	HJ-SMA020-04	1	A/0
5	绝缘体/φ4.2*5.0	鐵弗龍	白色	HJ-SMA017-05	1	A/0

Rev.	日期	變更單號	變更者	Description. 內容

	HJ-Tech 东莞市皇捷通讯科技有限公司 电话: 0769-83328111 手机: 13714786106			
	Tolerance 未标注公差:	C/U NO. 客戶編號	Part Name. 品名/規格	90度SMA母头公针-L13.8
	.X ±0.3	Material. 材質	C/U Part No. 客戶料號	
	.XX ±0.2	Finish. 處理	Part No. 料號	HJ-SMA021
	.XXX ±0.05	Scale. 比例	Draw. 繪圖	Check. 校對
未标注角度公差: ±1°	REV. 版本/次	A/0	App. 核准	
	Unite. 單位:	mm	GYL	
			15.05.15	