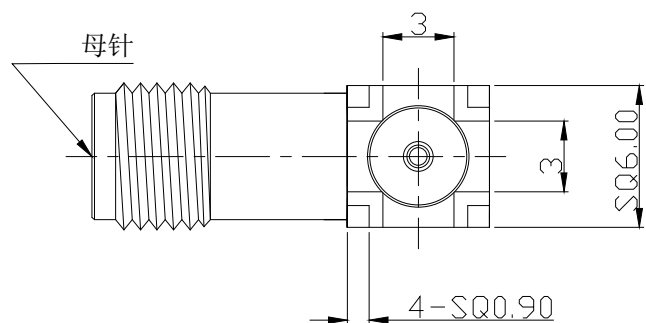
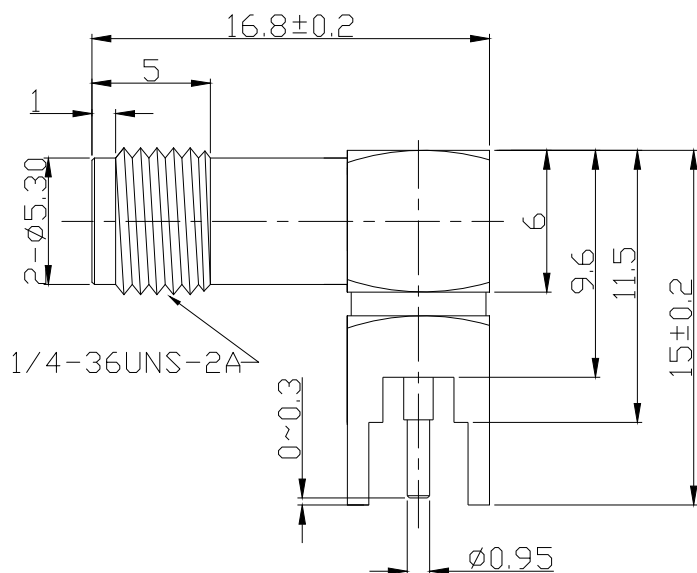


承认图



BOM

NO:	部品名/规格	材料	外觀	零件料號	用量	版本
1	四角本體	黃銅	鍍金		1	
2	螺牙本體	黃銅	鍍金		1	
3	母針	黃銅	鍍金		1	
4	绝缘体	鐵弗龍	白色		1	
5	绝缘体	鐵弗龍	白色		1	

版號 Rev.	日期 Date.	變更單號 ECN No.	變更者	Description. 內容

HJ-Tech 东莞市皇捷通讯科技有限公司 电话: 0769-83328111 手机: 13714786106			
Tolerance 未標注公差:	C/U NO. 客戶編號	Part Name. 品名/規格	90度SMA母头母針FOR PCB
.X ±0.3	Material. 材質	C/U Part No. 客戶料號	
.XX ±0.2	Finish. 處理	Part No. 料號	HJ-SMA287
.XXX ±0.1	Scale. 比例	Draw. 繪圖	Check. 校對
未標注角度公差: ±1°	REV. 版本/次	A/0	App. 核准
	Unite. 單位:	mm	
		GYL	
		17.9.29	