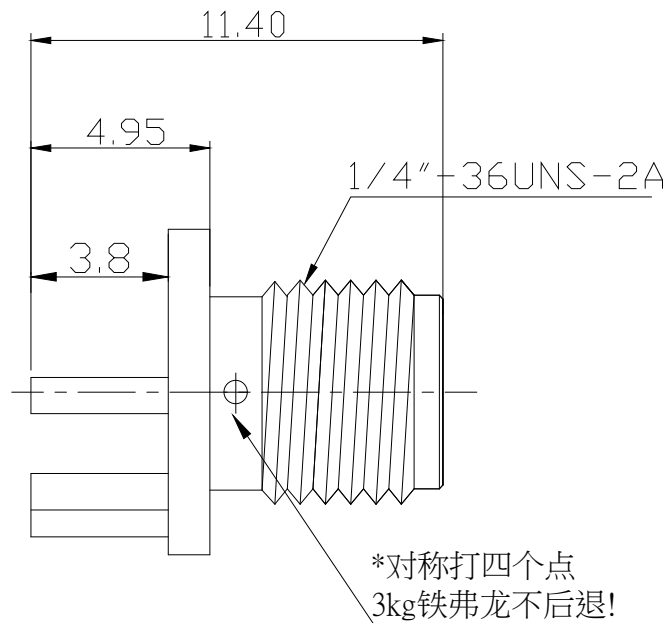
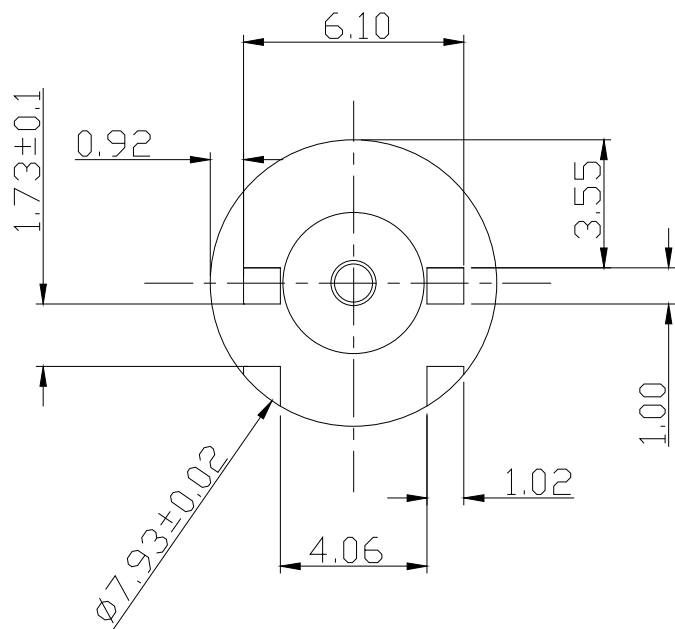


量产图



注意事项:

一. 电气特性:

1. 工作电压AC 170V
2. 耐电压500V 50HZ RMS
3. 绝缘电阻:1000M OHM MIN
4. 绝缘阻抗:50 OHM
5. 驻波比:0-6GHZ 1.3:1 MAX



BOM明細表

零件序号	部件品名/规格	材料	外觀	零件料號	用量	版本
1	螺牙本体 $\phi 7.93 \times 11.42$	黃銅	鍍銀	HJ-SMA303-01	1	A/0
2	絕緣體/ $\phi 4.2 \times 5.3$	鐵弗龍	白色	HJ-SMA303-02	1	A/0
3	SMA公針/ $\phi 1.4 \times 11.4$	黃銅	鍍金	HJ-SMA359-03	1	A/0

版號 Rev.	日期 Date.	變更單號 ECN No.	變更者	Description. 內容

	HJ-Tech 东莞市皇捷通讯科技有限公司			
	电话: 0769-83328111 手机: 13714786106			
	C/U NO. 客戶編號	Part Name. 品名/規格	圆形夹板式SMA母头公针FOR PCB-L11.4	
	Material. 材質	C/U Part No. 客戶料號		
.X ±0.3	Finish. 處理	Part No. 料號	HJ-SMA359	
.XX ±0.1	Scale. 比例	4:1	Draw. 繪圖	Check. 校對
.XXX ±0.02	REV. 版本/次	A/0	gyl	App. 核准
未標注角度公差: ±1°	Unite. 單位:	mm	17.10.6	