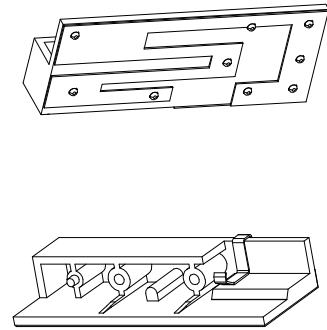
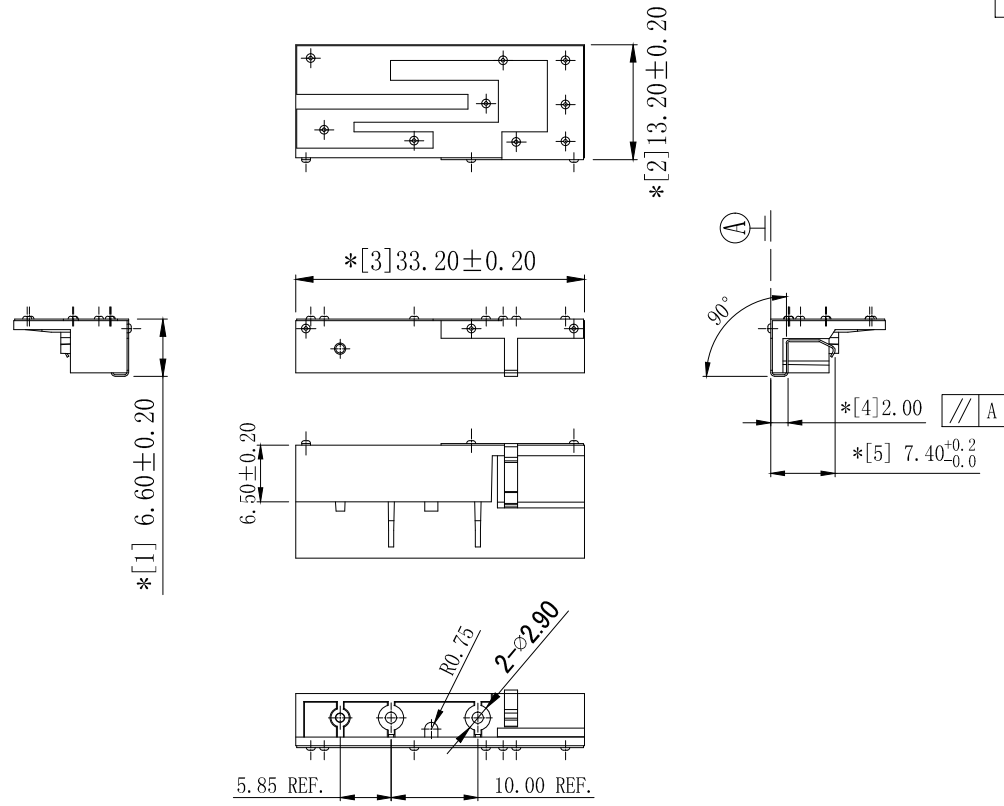


6	7	8	
REVISION	DESCRIPTION	DATE	DRAFTER
AO	FIRST RELEASE	20.05.18	Mark



3D 视图

- 尺寸检验：[*]为FAI检测项目；*为重点检测项目；■为CPK管制项目。
- 外观检验：目视全检。产品表面不得有刮伤、缺料、破损和脏污；镀层色泽光亮均匀，不得有氧化。
- 环保要求：产品及其使用之物料皆需要符合RoHS要求。

2	QT-H428-002	N20003A塑胶黑色支架, PBT, BLACK	1	---
1	2YC015	SUS304 1/2H L33.0*W13.1*H6.6*T0.20mm	1	---
No.	PART NUMBER	PART NAME & DESCRIPTION	Q'TY	REMARKS
GENERAL TOLERANCE:		HJ-Tech 东莞市皇捷通讯科技有限公司		
LINEAR:				
X	±0.20	FILE NAME:	产品图	
X.X	±0.10	TITLE:	射频天线组件	
X.XX	±0.05	ENG/DATE:	Mark/20.05.18	
X.XXX	±0.01	CHE/DATE:	N20003A 铜片天线+支架热熔 L33.2 W13.2 H6.6mm	
ANGLE:		P/N:	HJ-3N0202BK-002	
X°	±4.00°	APP/DATE:	UNIT:	mm
X.X°	±3.00°	SCALE:	1:1	REVISION:
X.XX°	±2.00°	SHEET:	1/1	SHEET:
X.XXX°	±1.00°			

COMPLIANCE WITH THE REQUIREMENT: ■ RoHS; □ HF; □ SONY SS-00259; □ OTHERS H428
*NO USING ESTRICTED AND BANNED SUBSTANCE