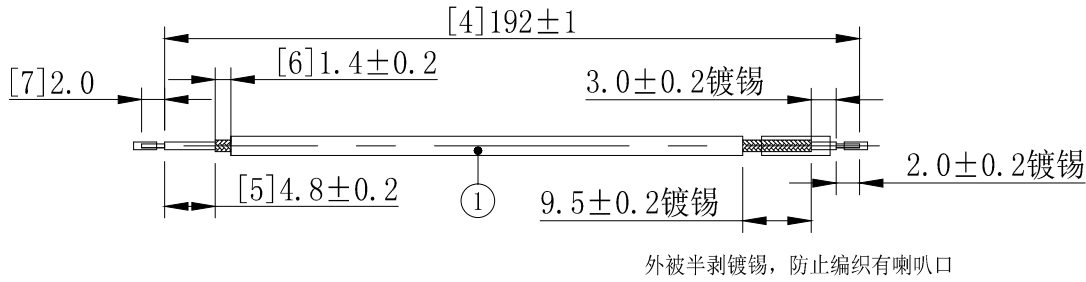
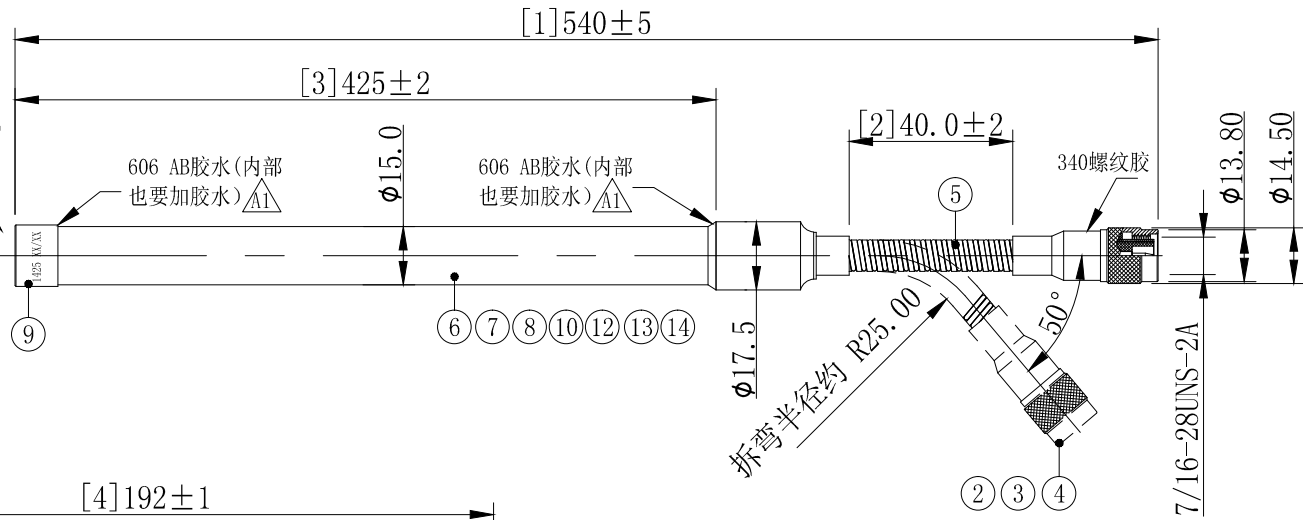


REVISION	DESCRIPTION	DATE	DRAFTER
A0	FIRST RELEASED	19.12.05	River
A1	变更点胶工艺	20.09.08	S.He

1425 XX/XX

放大比例 2:1  
 详细字体参照留底样品  
 XX/XX代表:年/周(跟随生产周期变动)  
 例:“19/49”代表2019年第49周  
 激光刻字: L\*W=12\*3mm



14	2TC090BK1-000	OD:9.0 SBRS-3XGF, 黑色双壁热缩套管	1	35mm
13	2YT060	弹簧, 黄铜, 总长L283mm, 表面除油	1	--
12	2YG062	OD6.0*L32*OD0.8mm铜管, 黄铜素材	1	--
11	2BB6003	气泡袋, W65*L600mm, LDPE/低密度PE	1	--
10	2MH056	海绵, L*W*T=40*10*5mm单面胶, 黑色	3	--
9	2SBKG5100	玻璃钢天线帽, OD17mm, ID:15.15mm, L=11mm, 黑色	1	--
8	2MG002	玻璃钢管, OD15*L440mm, 内孔I1黑色	1	--
7	2YG059	OD8.0*L42*OD2.5mm铜管, 黄铜素材	1	子弹头
6	2MH012	OD:8.0*T5.0mm, EVA黑色	1	--
5	2YG060	两端铜头软铜管, OD:17.5*99mm, 黑色	1	--
4	2LC17PM601-9	TNC 助推管OD:3.0*3.5mm, 内孔2.25mm	1	镀镍
3	2LC17PM601-5	TNC 公针黄铜, OD2.5mm*L12.3mm	1	镀金
2	2LC17PM601-2	TNC公头公针, 50Ω, 黑色	1	--
1	2C5R31613BN1	RG316透明棕双银线-50Ω	1	依裁线图裁线
No.	PART NUMBER	PART NAME & DESCRIPTION	Q' TY	REMARKS

- 技术要求:
- 电气特性: 特性阻抗:50Ω; 适用频率范围:1425~1450MHz VSWR<1.8  
 检验方法: 使用矢量网络分析仪100%测试。  
 最大增益: 6dBi (暗室测试)
  - 尺寸检验: [\*]为FAI检测项目; \*为重点检测项目; ■为CPK管制项目。
  - 外观要求: 产品表面不得有刮伤、破损和脏污;  
 检验方法: 目视全检验。
  - 包装规范: 1PCS/气泡袋
  - 环保要求: 产品及其使用之物料皆需要符合RoHS要求。

GENERAL TOLERANCE:  
 LINEAR:  
 X ±0.20  
 X.X ±0.15  
 X.XX ±0.05  
 X.XXX ±0.01  
 ANGLE:  
 X° ±4.00°  
 X.X° ±3.00°  
 X.XX° ±2.00°  
 X.XXX° ±1.00°

HJ-Tech 东莞市皇捷通讯科技有限公司

FILE NAME: 产品图 TITLE: 射频天线  
 ENG/DATE: River/19.12.05 6dBi 鹅颈天线, 1425~1450MHz, 总长540mm  
 CHE/DATE: P/N: HJ-1425~1450MHz=L540mm  
 APP/DATE: UNIT: mm SCALE: REVISION: A0 SHEET: 1/1

COMPLIANCE WITH THE REQUIREMENT: ■RoHS; □HF; □SONY H005  
 SS-00259; □ OTHERS  
 \*NO USING RESTRICTED AND BANNED SUBSTANCE