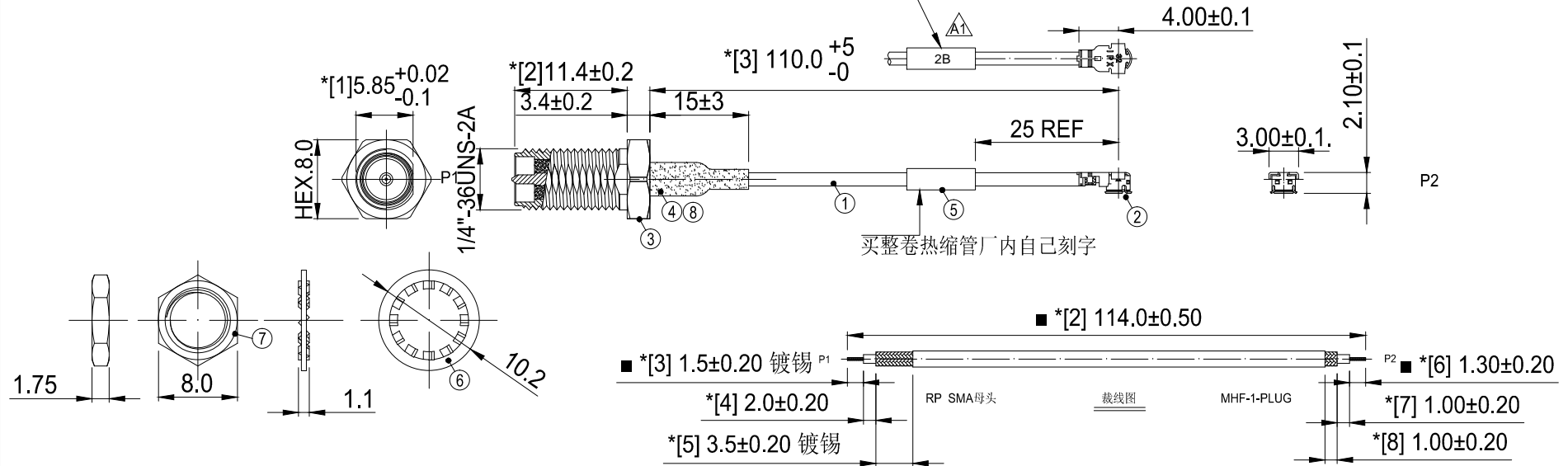


REVISION	DESCRIPTION	DATE	DRAFTER
A0	首次发行	20.09.29	S.He
A1	变更热缩管字体方向	20.11.06	S.He

热缩管字体与端子背面在同一面角度偏差小于±30°



技术要求:

- 1 装配要求: SMA母头公针尾管与同轴电缆编织间必须采用铆压连接。
- 2 方向要求: SMA母头公针螺牙剖面对六角; MHF-1 PLUG开口面与SMA剖面垂直, 角度90° ± 45°。
- 3 电气特性: 特性阻抗: 50Ω; 适用频率范围: DC-6GHz;
- 4 断短路与高压测试: 100%使用线材综合测试仪测试。  
测试条件: 断短路判定值: 2kΩ; 直流导通电阻: 最大2.00Ω; 绝缘电阻: DC 300V, 0.05秒, 50MΩ。
- 5 拔出力测试: 最小1.30kgf。  
测试方法: 沿电缆中心轴, 以约25±3毫米/分钟的速度, 垂直将1.30kg砝码提离桌面即为合格。
- 6 尺寸检验: [\*]为FAI检测项目; \*为重点检测项目; ■为CPK管制项目。
- 7 外观检验: 目视全检。产品表面不得有刮伤、破损和脏污; 镀层色泽光亮均匀, 不得有氧化。
- 8 包装规范: 25PCS/扎, 2扎/包, 即50PCS/包。
- 9 环保要求: 产品及其使用之物料皆需要符合RoHS要求。

No.	PART NUMBER	PART NAME & DESCRIPTION	Q'TY
8	2LC15SM110-7	SMA 后塞镀金 穿线孔, 1.4适配于1.32线	1
7	2LC15S-301	SMA 螺母 H8.0*T1.8mm, 镀金1u"	1
6	2LC15S-201	双面10齿华司, 镀金1u"	1
5	2TA020WT0-000	Label tubing OD2.0*L15.0mm, White, mark"2B"	1
4	2TA025BK1-015	OD:2.5*L15.0mm, 无卤阻燃, 125H2普通型, 黑色	1
3	2LC15SM339-1	SMA 母头公针镀金, H8.0*L11.40+3.4*OD4.92mm	1
2	2LM10P132010	MHF-1-PLUG for OD1.32 原厂 (I-PEX 20278-112R-32)	1
1	2C5M13221BK1	OD1.32黑色双编银锡线-50 OHM, UL11149 VW-1	1

GENERAL TOLERANCE: LINEAR: X ±0.20 X.X ±0.15 X.XX ±0.05 X.XXX ±0.01 ANGLE: X° ±4.00° X.X° ±3.00° X.XX° ±2.00° X.XXX° ±1.00°		HJ-Tech 东莞市皇捷通讯科技有限公司	
FILE NAME: 产品图	TITLE: SMA 直头, 1.32 黑色双编银锡线, UL VW01, 标签2B, L=110.0mm	P/N: HJ-IPEX1-SMA-RG1.32-110mm	
ENG/DATE: Mark/20.06.15	CHE/DATE:	UNIT: mm	SCALE: 1:1
APP/DATE:	REVISION: A0	SHEET: 1/2	

COMPLIANCE WITH THE REQUIREMENT: ■ RoHS; □ HF; □ SONY SS-00259; □ OTHERS  
\*NO USING ESTRICTED AND BANNED SUBSTANCE

H450