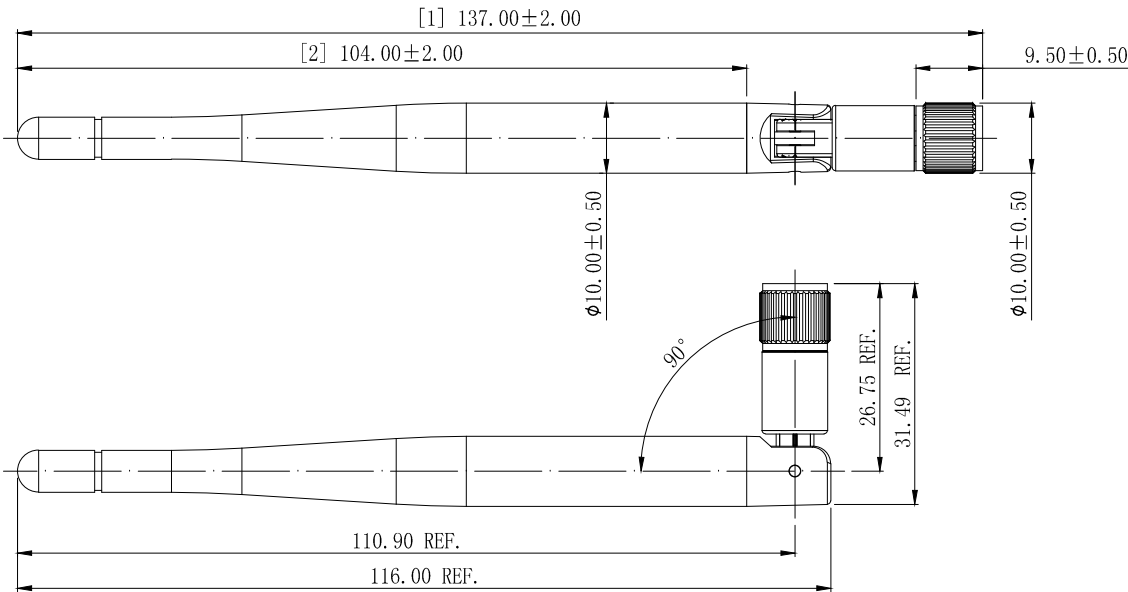


REVISION	DESCRIPTION	DATE	DRAFTER
A0	FIRST RELEASE	17. 11. 02	FUYONG. LIU
A1	统一料号	18. 11. 20	Mark
A2	修改包装方式	19. 06. 10	Mark



技术要求:

1 电气特性: 使用矢量网络分析仪100%测试。
特性阻抗: 50Ω;
适用频率范围: 824MHz-960MHz; 1710MHz-1990MHz
驻波比: 最大4.0

2 尺寸检验:

[*]为FAI检测项目; *为重点检测项目; ■为CPK管制项目。

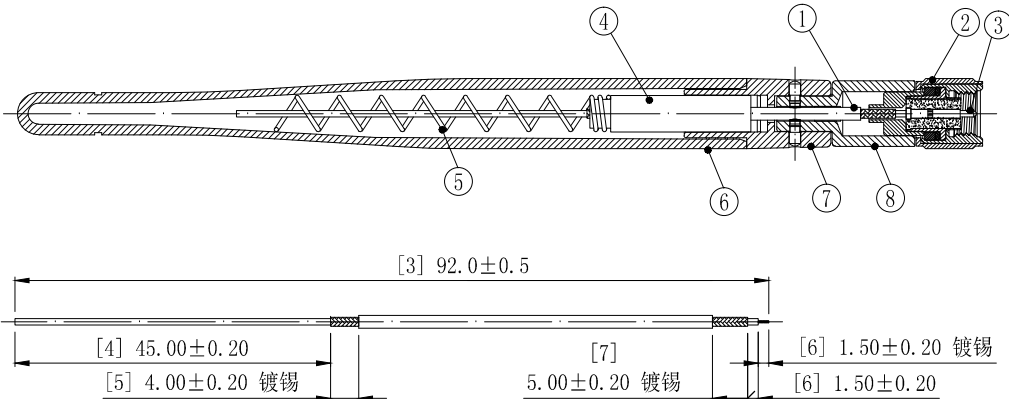
3 外观检验: 目视全检。

产品表面不得有刮伤、破损、脏污、异色与色差。

△A2 4 包装规范: 50PCS/袋, 700PCS/箱 (35*35*12CM)。

5 环保要求:

产品及其使用之物料皆需要符合RoHS要求。



裁线图
RG178, 银锡线, 透明棕色

8	2SBKD34N2	下固定座, 09.40*L19.7*06.85, PC, 黑色	1	---
7	2SBKU30N1	上固定座, 010.00*L20.90, PC, 黑色	1	---
6	2SBKG0400	杆套, 010.00*L104.00, TPEE, 黑色	1	---
5	2YT018	弹簧, 01.60*05.20*(P1.20*T2.0=P6.0*T7.5), 黄铜	1	---
4	2YG030	接地管, 05.2*L23.0*01.55, 锌合金镀镍	1	---
3	2LC15PM804-5	SMA 公针OD: 1.5*L10.2mm, 镀金2u'	1	---
2	2LC15PM808-8	SMA公头, 塑胶外壳, 黑色, 小孔	1	---
1	2C5R1781BN1	RG178同轴电缆, 银锡线, 透明棕色	1	依裁线图作业
No.	PART NUMBER	PART NAME & DESCRIPTION	Q' TY	REMARKS

GENERAL TOLERANCE:

LINEAR:	
X	±0.20
X.X	±0.15
X.XX	±0.05
X.XXX	±0.01
ANGLE:	
X°	±4.00°
X.X°	±3.00°
X.XX°	±2.00°
X.XXX°	±1.00°

HJ-Tech 东莞市皇捷通讯科技有限公司

FILE NAME: 产品图
ENG/DATE: FUYONG. LIU/17. 11. 02

TITLE: 射频天线组件
直连式外置天线, CD417黑色, 铜管+弹簧, SMA公头公针,
(824MHz-960MHz; 1710MHz-1990MHz)

CHE/DATE:

P/N: HJ-824MHz-960MHz; 1710MHz-1990MHz

APP/DATE:

UNIT: mm
SCALE: 1:1
REVISION: A0
SHEET: 1/1

COMPLIANCE WITH THE REQUIREMENT: ■ RoHS; □ HF; □ SONY SS-00259; □ OTHERS
*NO USING ESTRICTED AND BANNED SUBSTANCE

H377/H410